

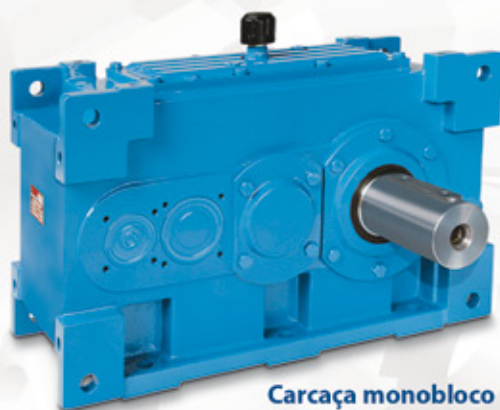


CESTARI

REDUTORES



Carça bipartida

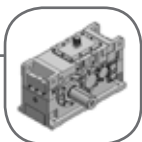


Carça monobloco

HELIMAX

Redutores de
Engrenagens Helicoidais
e Eixos Paralelos





Descrição	Página
Características gerais	2
Código do produto	3-5
Seleção do redutor	6-7
Fatores de serviço	8-9
Forças radiais / Força Radial Admissível	10-12
Momento torçor no eixo de saída	13
Potência mecânica	14-16
Reduções exatas	17
Potência térmica / Peso dos redutores	18
Dimensões	19-63
Sugestões de montagem para eixo de saída	64
Instruções de aplicação - disco de contração	65
Contra recuo - dimensões complementares	66
Lubrificação	67
Refrigeração	68
Informações técnicas	69-71

1

2

3

4

5

6

7

8

9

10

11

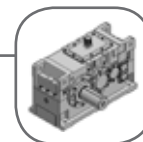
12

13

14

15

16



Os redutores HELIMAX são de engrenagens cilíndricas com dentes helicoidais e eixos paralelos ou eixos ortogonais, disponíveis nas reduções de 6,3 a 355 e capacidade de 2000 a 500.000 Nm.

Carcaça

Produzidas em ferro fundido nodular e chapa de aço soldada para tamanho E65.

Construção bipartida na altura dos centros dos eixos para tamanhos acima do 14 e carcaça monobloco para tamanhos 10 a 14, permite um fácil acesso a todos seus componentes, facilitando a manutenção. Possui tampa de inspeção superior, o que permite examinar o redutor sem remoção do equipamento que está instalado.

Eixos de saída

Os eixos são fabricados em aço-liga e tratados termicamente. Todos os assentos e pontas de saída são retificados conforme tolerância indicadas neste catálogo.

Engrenagens

As engrenagens são fabricadas em aço-liga de alta qualidade, que após as operações de desbaste são submetidas a tratamento de cementação e têmpera.

Os flancos dos dentes são retificados pelo processo de geração.

Mancais

Os mancais são de rolamentos autocompensadores de rolos ou rolos cônicos selecionados para suportarem as cargas indicadas.

Lubrificação

Os rolamentos, como as engrenagens, são lubrificados geralmente por imersão ou quando necessário à pressão mediante bomba de óleo. A parte inferior da caixa serve como depósito de óleo.

Refrigeração

Na maioria dos casos, o calor irradiado pela superfície exterior é suficiente para manter o sistema num regime térmico adequado.

Quando necessitar de refrigeração adicional, esta poderá ser feita por serpentina ou trocador de calor externo.

Forma de fornecimento

Os redutores são fornecidos sem óleo lubrificante. O interior da caixa é revestido de uma pintura resistente ao óleo.

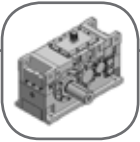
As pontas dos eixos são protegidas contra a corrosão.

Os redutores são fornecidos pintados com esmalte sintético, padrão CESTARI, ou conforme solicitação específica do cliente.

Opcionais (sob consulta)

- Ventilador
- Base Superior para motor
- Carcaça de Chapa de aço soldada
- Vedação Labirinto (Taconite)*

* Quando no ambiente existir elevada quantidade de pó em suspensão pode ser necessário o uso de vedação labirinto (Taconite) no redutor; nestes casos, as dimensões do centro da carcaça até a ponta do eixo de entrada e até o eixo de saída (ver páginas 19 a 63) poderão sofrer um acréscimo (**Consultar a Cestari**).



E

Modelo

Tamanho

10
12
14

12

Números de estágios

2
3

2

25

Redução

Dupla		Tripla	
19	9,0	26	20,0
20	10,0	27	22,4
21	11,2	28	25,0
22	12,5	29	28,0
23	14,0	30	31,5
24	16,0	31	35,5
25	18,0	32	40,0
		33	45,0
		34	50,0
		35	56,0
		36	63,0
		37	71,0
		38	80,0

P

Sistemas

0	Sem sistema
L	Lubrificação forçada (consultar)
R	Lubrificação forçada e refrigeração (consultar)
S	Serpentina

12

Contra Recuo

0	Sem
1	Com (consultar)
3	Preparado para (consultar)
4	Do cliente (consultar)

0

Elemento de entrada

0	Sem base
4	Base motor, sem motor
5	Base motor, fornec. Cestari
6	Base motor, fornec. cliente

0

Carcaça do motor

0	sem motor	L	160M
D	80	M	160L
E	90S	N	180M
F	90L	P	180L
G	100		
H	112		
J	132S		
K	132M		

0

2

Posição de Montagem

F,B quando utilizado os furos inferior da carcaça para fixação do redutor

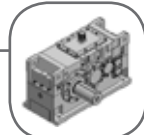
F, B quando utilizado os furos lateral da carcaça para fixação do redutor

Fixação por braço de torção

Execução

Saída: Eixo Maciço	11	Saída: Eixo Vazado	21
	12		25
	13		29
	14		31
	15		32
	16		33
Saída: Eixo Vazado Disco de Contração	17	37	
	18	38	
	19	39	

Para posições de trabalhos verticais deve ser avaliado o uso de sistemas de lubrificação e/ou refrigeração (consultar a Cestari)
 Redutores com disco de contração ver página 64.
 * Quando for utilizado motores elétricos na posição vertical e eixo do motor para baixo é recomendado a utilização do chapéu protetor para motores elétricos.



2

E Modelo

20 Tamanho

2 Números de estágios

18 Redução

P Sistemas

12 Contra Recuo

0 Elemento de entrada

0 Carcaça do motor

Dupla		Tripla		Quádrupla	
16	6,3	26	20,0	39	90,0
17	7,1	27	22,4	40	100
18	8,0	28	25,0	41	112
19	9,0	29	28,0	42	125
20	10,0	30	31,5	43	140
21	11,2	31	35,5	44	160
22	12,5	32	40,0	45	180
23	14,0	33	45,0	46	200
24	16,0	34	50,0	47	224
25	18,0	35	56,0	48	250
		36	63,0	49	280
		37	71,0	50	315
		38	80,0	51	355

Contra Recuo

- 0 Sem
- 1 Com
- 3 Preparado para
- 4 Do cliente

Elemento de entrada

- 0 Sem flange/base
- 1 Flange lanterna, sem motor
- 2 Flange lanterna, motor fornec. Cestari
- 3 Flange lanterna, fornec. cliente
- 4 Base motor, sem motor
- 5 Base motor, fornec. Cestari
- 6 Base motor, fornec. cliente

Sistemas

- 0 Sem sistema
- L Lubrificação forçada (consultar)
- R Lubrificação forçada e refrigeração (consultar)
- S Serpentina

Carcaça do motor

0 sem motor	H 112	R 200L
	J 132S	S 225S
D 80	K 132M	T 225M
E 90S	L 160M	U 250
F 90L	M 160L	V 280
G 100	N 180M	W 315
	P 180L	X 355
	Q 200M	

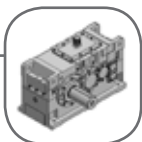
Posição de Montagem

 Caixa/tampa - Eixo de entrada paralelo	 Caixa/tampa - Eixo de entrada ortogonal
 Tampa/tampa - Eixo de entrada paralelo	 Tampa/tampa - Eixo de entrada ortogonal
 Tampa/tampa - Fixação por braço de torção - Eixo de entrada paralelo	 Tampa/tampa - Fixação por braço de torção - Eixo de entrada ortogonal

Execução

Entrada: Paralelo - Saída: Eixo Maciço	11	21	11
	12	25	15
	13	29	19
Entrada: Paralelo - Saída: Disco de Contração	14	31	25
	15	32	
	16	33	31
	17	37	
	18	38	
	19	39	39

Para posições de trabalhos verticais deve ser avaliado o uso de sistemas de lubrificação e/ou refrigeração (consultar a Cestari) Redutores com disco de contração ver página 64.
* Quando for utilizado motores elétricos na posição vertical e eixo do motor para baixo é recomendado a utilização do chapéu protetor para motores elétricos.



E **54** **3** **34** **P** **12** **0** **0** **0** **0**

Modelo

Tamanho

50
54
58
65

Números de estágios

2
3
4

Dupla		Tripla		Quádrupla	
16	6,3	26	20,0	39	90,0
17	7,1	27	22,4	40	100
18	8,0	28	25,0	41	112
19	9,0	29	28,0	42	125
20	10,0	30	31,5	43	140
21	11,2	31	35,5	44	160
22	12,5	32	40,0	45	180
23	14,0	33	45,0	46	200
24	16,0	34	50,0	47	224
25	18,0	35	56,0	48	250
		36	63,0	49	280
		37	71,0	50	315
		38	80,0	51	355

Contra Recuo

0	Sem
1	Com
3	Preparado para
4	Do cliente

Elemento de entrada

0	Sem flange/base
1	Flange lanterna, sem motor
2	Flange lanterna, motor fornec. Cestari
3	Flange lanterna, fornec. cliente
4	Base motor, sem motor
5	Base motor, fornec. Cestari
6	Base motor, fornec. cliente

Sistemas

0	Sem sistema
L	Lubrificação forçada (consultar)
R	Lubrificação forçada e refrigeração (consultar)
S	Serpentina

Carcaça do motor

0 sem motor	J	132S	R	200L
	K	132M	S	225S
	L	160M	T	225M
	M	160L	U	250
	N	180M	V	280
	P	180L	W	315
	Q	200M	X	355

2

Posição de Montagem

 Caixa/tampa - Eixo de entrada paralelo	 Caixa/tampa - Eixo de entrada ortogonal
 Tampa/tampa - Eixo de entrada paralelo	 Tampa/tampa - Eixo de entrada ortogonal
 Tampa/tampa - Fixação por braço de torção - Eixo de entrada paralelo	 Tampa/tampa - Fixação por braço de torção - Eixo de entrada ortogonal

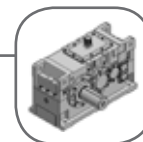
Execução

Entrada: Paralelo - Saída: Eixo Maciço		11	Entrada: Paralelo Saída: Eixo Vazado		21		
		12			25		
		13			29		
	Entrada: Ortogonal Saída: Eixo Maciço		14	Entrada: Ortogonal Saída: Eixo Vazado		11	
			15			15	
			16			19	
		Entrada: Ortogonal Saída: Eixo Vazado		17	Entrada: Ortogonal Saída: Eixo Vazado		25
				18			
				19			

Para posições de trabalhos verticais deve ser avaliado o uso de sistemas de lubrificação e/ou refrigeração (consultar a Cestari)

* Quando for utilizado motores elétricos na posição vertical e eixo do motor para baixo é recomendado a utilização do chapéu protetor para motores elétricos.

** Posições Q e S para redutor tamanho 65 sob consulta. Redutores com disco de contração (consultar a Cestari).



1) Dados necessários

Para escolher corretamente o redutor HELIMAX mais adequado às suas necessidades, é necessário conhecer a potência a transmitir, as rotações por minuto dos eixos de entrada e saída do redutor, o tipo de máquina a ser acionada e o ciclo operativo da máquina.

2) Fator de serviço

Os redutores HELIMAX são calculados para fator de serviço igual a 1; isto é, um funcionamento livre de choques e um tempo de funcionamento de até 10 horas/dia na temperatura ambiente de 30°C.

3

O fator de serviço (FS), quantifica a influência das condições externas sobre o funcionamento do redutor.

Ele depende do tipo de serviço da máquina a ser acionada. Na tabela 2 (pág. 8) indica os diferentes tipos de carga, U (uniforme), M (moderada) e F (fortes) para as aplicações mais usuais.

Localizando o tipo de carga, com o tipo de motor e o número de horas/dia de funcionamento, se determina o FS correspondente na tabela 3 (pág. 9).

3) Determinação da potência nominal

A determinação da potência nominal (Pn) se efetua multiplicando-se a potência efetiva absorvida pela máquina (Pa), pelo fator de serviço FS.

$$P_n = P_a \cdot FS$$

4) Verificação da potência térmica

É necessário verificar a potência térmica admissível do redutor conforme as fórmulas a seguir:

Quando:
$$PT = PTG \cdot fa \cdot fb \cdot fc \cdot ft \quad (I);$$

não é necessário a utilização de sistema de refrigeração complementar;

onde:

PT: potência térmica admissível

PTG: potência térmica natural (pág. 18)

fa: fator temperatura ambiente tabela 1 (pág. 7)

fb: fator de duração operação tabela 1 (pág. 7)

fc: fator ambiente tabela 1 (pág. 7)

ft: máxima temperatura do óleo tabela 1 (pág. 7)

Se não for atendido a condição anterior (I), verificar a potência térmica do redutor com serpentina:

onde:
$$PT = PTK \cdot fa \cdot fb \cdot fc \cdot ft \quad (II);$$

PTK: potência térmica com serpentina (pág. 18).

Se não for atendido nenhuma das condições anteriores (I e II), o redutor deverá possuir **trocador de calor** (neste caso consultar a Cestari).

IMPORTANTE:

a) Quando for necessário a utilização de trocador de calor, a lubrificação deverá ser forçada.

b) Quando for necessário lubrificação forçada e sistema de refrigeração, a refrigeração deverá ser por trocador de calor.

5) Escolha do redutor

Dividindo a rotação do eixo de entrada (n1) pela rotação do eixo de saída (n2) se obtém a redução (i) necessária ao redutor. Com a redução (i) e a potência nominal (Pn) se determina o redutor necessário nas tabelas das páginas 14, 15 e 16. A potência de catálogo do redutor deve ser igual ou maior que a potência nominal necessária obtida pela fórmula expressa no item 3, e deve ser verificado a potência térmica conforme item 4.

Para rotações (n1) superiores a 1800 rpm e inferiores a 300 rpm, consultar a Cestari.

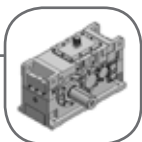
Para rotações que variam de 300 rpm a 900 rpm a potência mecânica é determinada pela seguinte fórmula:

onde:
$$P = P_{(900)} \cdot \frac{n}{900}$$

P = potência na rotação n

P(900) = potência a 900 rpm.

n = rotação desejada, (rpm)



6) Exemplo de aplicação

Deseja-se acionar um transportador de correia a 26 rpm com um motor elétrico a 1800 rpm, durante 12 horas por dia, localizado numa área industrial com temperatura ambiente de aproximadamente 30°C. A potência absorvida pelo transportador é de 60 kW.

- a) Na tabela 2 pág. 8, determinamos que, para o acionamento do transportador de correia, com serviço intermitente a carga é moderada.
- b) Na tabela 3 da pág. 9, determinamos que, para carga moderada, motor elétrico e funcionamento de 12 horas por dia, o fator de serviço é 1,50.
- c) A potência Nominal (Pn) será:

$$P_n = P_t \times f_s = 60 \times 1,50$$

$$P_n = 90 \text{ kW}$$

- d) A redução necessária será:

$$i = \frac{n_1 \text{ (rpm)}}{n_2 \text{ (rpm)}} = \frac{1800}{26} = 69,2$$

- e) Na página 15 deste catálogo, se escolhe redutor tamanho 28

Redução Nominal:

$i = 71$ (3 estágios) - redução exata ver página 17 que pode transmitir 95 kW a 1800 rpm.

- f) Verificação da potência térmica:

Condição (I): $P_a < P_T$

Onde $P_T = P_{TG} \cdot f_a \cdot f_b \cdot f_c \cdot f_t$

$P_a = 60 \text{ kW}$

$P_{TG} = 105 \text{ kW}$ (pág.18) (E28 3 estágios sem serpentina)

$f_a = 0,93$ (temperatura ambiente 30 graus)

$f_b = 1,00$ (serviço contínuo)

$f_c = 1,00$ (ambiente: fechado em área grande, fluxo ar > 1,4 m/s)

$f_t = 1,00$ (temperatura máxima do óleo 95 graus)

$60 < 105 \times 0,93 \times 1,00 \times 1,00 \times 1,00$

$60 < 98 \text{ kW} : \text{OK}$

Portanto, essa aplicação não necessita de sistema complementar de refrigeração.

Tabela 1 Fatores para potência térmica

fa - Fator para temperatura ambiente							
Temperatura ambiente em °C	10	18	25	30	40	43	50
Fator fa	1,15	1,07	1,00	0,93	0,83	0,75	0,67
fb - Fator de duração da operação							
% Tempo operação/hora	1,00 (contínuo)		0,80	0,70	0,40	0,20	
Fator fb	1,00		1,05	1,15	1,35	1,80	
fc - Fator de ambiente							
Tipos do ambiente						Fator fc	
Area aberta, fluxo ar > 3,7m/s						1,40	
Fechado em area grande, fluxo ar > 1,4m/s						1,00	
Fechado com pouco espaço, fluxo ar > 0,5m/s						0,75	
ft - Fator de temperatura do óleo							
Máxima temperatura do óleo desejada						Fator ft	
85						0,81	
95						1,00	
100 (requer óleo sintético) *ver recomendação pág 67						1,13	

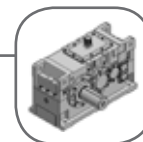


Tabela 2 Classificação de cargas

Aplicação	Classe de carga	Aplicação	Classe de carga	Aplicação	Classe de carga
Agitadores		Dragas		Acionamento de grelhas móveis F	
Líquidos puros	U	Guinchos, transportadores e bombas	M	Máquinas operatrizes	
Líquidos de densidade consistente	M	Cabeçotes rotativos e peneiras	F	Acionamento principal - Cargas pesadas F	
Líquidos de densidade variável	M	Esteira de translação	F	Acionamento principal - Cargas uniformes M	
Alimentadores		Elevadores		Acionamento auxiliar U	
Alimentadores de rosca	M	Elevadores de canecas carregadas normalmente		Rosqueadoras F	
Transportadores (esteira e correia)	M	Caçambas - cargas uniformes	U	Misturadores	
Ascensores		Caçambas - cargas pesadas	F	Betoneiras M	
Sorilhos de elevação	F	Elevadores de carga	M	Borracha F	
Máquinas de extração	F	Elevadores de canecas carregadas	U	Polpa de papel M	
Monta - cargas solicitadas normalmente	M	Elevadores de canecas muito carregadas	M	Fluidos com substâncias sólidas M	
Monta - cargas solicitadas fortemente	F	Elevadores para pessoas	F	Fluidos limpos U	
Monta - cargas inclinadas	F	Engarrafadoras e Enlatadoras		Moinhos Rotativos	
Bobinadoras		Fornos Rotativos		De bolas e rolos F	
Metal	M	Geradores		De martelos F	
Papel	M	Alternadores		Papel	
Têxtil	U	Conversores de frequência		Agitadores misturadores, alvejadores, batedores, despaldadores, calandras e prensas M	
Bombas		Guinchos e Guindastes		Supercalandras* *	
Centrífugas - líq. de baixa viscosidade	U	Elevação moderada		Descascadores hidráulicos e mecânicos M	
Centrífugas - líq. de alta viscosidade	M	Elevação pesada		Tambores descascadores F	
Dupla ação, multicilíndricas	M	Giro		Esticadores de feltro M	
Recíprocos de descarga livre	M	Translação		Secadores F	
Rotativas a engrenagens	U	Indústrias Açucareiras		Peneiras	
Pistão submerso	F	Moendas*		Peneiras horizontais M	
Pressão	F	Facas de cana*		Peneiras para filtragem do ar U	
Borracha e Plástico		Cristalizadores		Peneiras rotativas para pedras e areia M	
Calandras*	*	Indústrias Alimentícias		Pontes rolantes	
Equipamentos de laboratório	M	Cozinhadores de cereais		Acionamento do carro e da ponte F	
Extrusoras*	*	Misturadores de massa, moedores de carne, picadores		Acionamento do guincho U	
Laminadores	F	Centrífugas ligeiras		Saneamento	
Máquinas de placas	M	Centrífugas pesadas		Aeradores F	
Máquinas de tubo e peneiras	M	Indústrias Madeireiras		Alimentadores, bombas, decantadores U	
Moinhos cilíndricos 2 em linha*	*	Alimentadores de plaina		Filtros mexedores e peneiras M	
Moinhos cilíndricos 3 em linha*	*	Serras, tambores despaldadores, transportadores de toras		Clarificadores U	
Refinadores*	*	Máquinas p/ trabalhar madeira em geral		Secadores e resfriadores rotativos	
Trituradores e misturadores*	*	Indústrias Metalúrgicas		Produtos alimentícios, Bagaça M	
Britadores		Cortadores de chapa rotativas		Torres de refrigeração**	
Pedras e minerais	F	Cortadores de chapa de faca			
Cerâmica		Viradeiras		Transportadores	
Amassadores de barro	M	Trefilas		Caçamba, correia, corrente, esteira, rosca:	
Extrusoras e misturadores	M	Desempenadeiras a rolos		- Cargas uniformes U	
Moinhos de barro*	*	Enroladores de fitas ou bobinadoras de chapas		- Cargas pesadas e intermitentes M	
Prensas de tijolos e ladrilhos	F	Laminadores		Transmissões	
Cimento		Máquinas de soldar tubos		Transmissões ligeiras U	
Britadores de mandíbulas	F	Indústrias de óleo		Transmissões para acionamentos de máquinas ferramentas M	
Moinhos rotativos*	*	Prensas - filtros de parafina		Ventiladores	
Moinhos de bolas e rolos*	*	Bombas de pipe-line		Centrífugas U	
Classificadores Rotativos		Máquinas de refinação		Para minas F	
Compressores		Instalações de perfuradores rotativos		Para torres de refrigeração M	
Centrífugos	U	Indústrias têxteis			
Êmbolo giratório	M	Calandras, cardas, filatórios, retorcedoras, maçoqueiras e máquinas de tinturaria		U Cargas uniformes	
Pistão (um cilindro)	F	Lavanderias		M Choques moderados	
Pistão (2 cilindros) coeficiente de irregularidade < 1:100	F	Secadores rotativos		F Choques fortes	
Destilarias		Máquinas de lavar roupa			
Cozinhadores - serviço contínuo	U				
Tachas de fermentação- serviço contínuo	U				
Misturadores	U				

*Fator de serviço mínimo recomendado: 2,00

** Para torres de refrigeração deve ser analisado redutor específico.

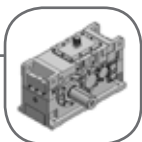


Tabela 3 Fatores de serviço FS

Acionado por	Tempo de trabalho	Classe de carga da máquina acionada		
		Uniforme U	Choques moderados M	Choques fortes F
motor elétrico,	intermitente até 3 h/dia	0,80	1,00	1,50
turbina a vapor ou motor	até 10 h/dia	1,00	1,25	1,75
hidráulico	acima de 10 h/dia	1,25	1,50	2,00
motor a explosão multicilindro	intermitente até 3 h/dia	1,00	1,25	1,75
	até 10 h/dia	1,25	1,50	2,00
	acima de 10 h/dia	1,50	1,75	2,25
motor a explosão de 1 cilindro	intermitente até 3 h/dia	1,25	1,50	2,00
	até 10 h/dia	1,50	1,75	2,25
	acima de 10 h/dia	1,75	2,00	2,50

Forças Radiais

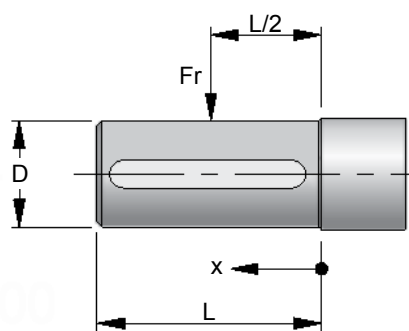
Quando a transmissão de força for através de acoplamento elástico, não ocorrerá força radial e/ou axial no eixo do redutor; entretanto se a transmissão for por elementos montados no eixo do redutor (engrenagens externas, pinhões de corrente ou polias), existirá força radial e/ou axial.

Na página 10 obtém-se as forças radiais admissíveis nos eixos de entrada e saída do redutor .

Forças axiais até 30% das forças radiais admissíveis, podem ser absorvidas simultaneamente com as forças radiais.

Os valores das forças radiais indicados nas tabelas referem-se à carga aplicada no centro do comprimento “L” do eixo. Quando a distância de aplicação (x) for diferente de L/2 deverá haver um recálculo conforme fórmulas e tabelas abaixo:

Determinação da força radial admissível no ponto x: F(x)



a) F1 (x) baseada no tempo de vida do rolamento:

$$F1(x) = \frac{k}{m + x} \cdot Fr \quad [N]$$

b) F2 (x) baseada em flexão máxima do eixo:

$$F2(x) = \frac{1000 \cdot n}{p + x} \quad [N]$$

onde:

x = distância do encosto do eixo ao centro da força [mm]

Fr = força radial agindo no ponto central do comprimento da ponta do eixo L/2 [N]

Para a determinação de F (x), calcula-se sempre F1(x) e F2 (x) e escolhe-se o valor menor para representar F(x).

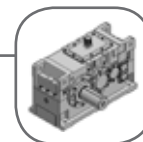


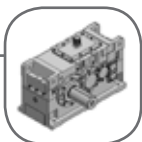
Tabela 4 Valores para recálculo da força radial - eixo de entrada

Tamanho	2 Estágios						3 Estágios						4 Estágios					
	k	m	n	p	d	L	k	m	n	p	d	L	k	m	n	p	d	L
10	202	172	324	42	28	60	202	177	247	40	24	50						
12	224	194	473	45	32	60	230	205	252	47	24	50						
14	246	206	712	49	38	80	247	217	300	45	28	60						
16	310	270	1032	89	38	80	284	254	464	86	28	60	196	171	318	81	24	50
18	338	298	1320	92	42	80	313	283	595	89	32	60	196	171	212	81	24	50
20	387	337	1956	113	48	100	370	330	760	112	38	80	364	334	792	102	28	60
23	424	369	2464	121	55	110	424	384	1106	118	38	80	364	334	660	102	28	60
25	474	414	3136	136	60	120	397	357	2268	122	42	80	457	417	1793	123	38	80
28	527	457	4218	152	70	140	480	430	3420	140	48	100	457	417	1467	123	38	80
32	605	525	7650	175	80	160	548	493	3816	157	55	110	565	515	3485	155	48	100
36	658	568	11240	191	90	180	600	535	4780	174	65	130	565	515	3075	155	48	100
40	720	630	14850	207	95	180	668	598	5786	193	70	140	683	628	4977	182	55	110
46	798	698	19500	225	105	200	740	660	6380	210	80	160	683	628	4740	182	55	110
50	800	685	36500	250	125	230	753	668	14945	220	90	170	791	721	6372	166	70	140
54	828	713	34500	260	125	230	808	723	17550	240	95	170	840	770	7744	172	75	140
58	904	779	39500	270	135	250	880	795	16415	250	95	170	840	770	6534	172	75	140
65	1018	888	60900	290	150	260	1014	914	25200	320	105	200	993	908	17437	286	90	170

5

Tabela 5 Valores para recálculo da força radial - eixo de saída

Tamanho	k	m	n	p	d	L
10	214	159	194	42	55	110
12	241	176	678	48	65	130
14	263	193	1800	50	75	140
16	332	247	3807	56	85	170
18	361	276	5254	57	95	170
20	414	309	9204	72	105	210
23	441	336	12960	75	115	210
25	481	376	15416	83	125	210
28	536	411	21300	88	140	250
32	617	467	33280	106	160	300
36	661	511	36260	109	180	300
40	750	575	51340	127	210	350
46	832	627	84500	133	230	410
50	830	625	86250	140	270	410
54	880	675	90300	145	290	410
58	980	775	98050	165	310	410
65	1050	815	158800	162	350	470



Diâmetro mínimo admissível para o elemento de transmissão montado no eixo

Em conjunto com a carga radial obtida, o menor diâmetro admissível para o elemento de transmissão (engrenagem externa, pinhões de corrente ou polias) pode ser calculado usando a seguinte fórmula:

Valores para o fator Kr

Correia plana com esticador	2,50
Correia plana sem esticador	5,00
Correia trapezoidal sem esticador	1,75
Corrente de rolos ou corrente silenciosa	1,40
Engrenagens	1,15

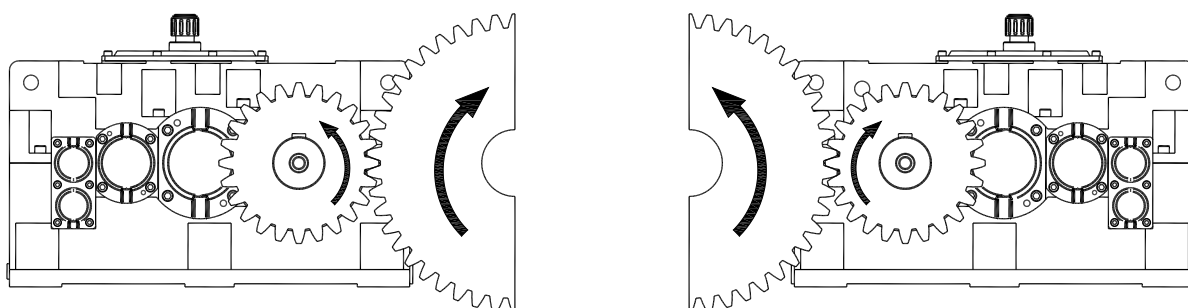
$$D_{\min} = \frac{2.000 \cdot M_c}{F_r} \cdot K_r$$

Onde

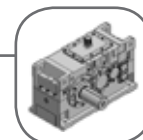
- D_{\min} = Diâmetro mínimo admissível (mm)
- M_c = Momento a ser transmitido (Nm)
- F_r = Carga radial admissível no eixo do redutor (N)
- K_r = Fator adicional

O furo do elemento montado no eixo de entrada ou de saída do redutor deve ser usinado com tolerância H7, os elementos montados nos eixos devem ser alinhados cuidadosamente mesmo que seja acoplamento elástico; e não é aceitável a montagem com golpes pois este método danifica rolamentos e dentes de engrenagens.

Disposição sugerida para o redutor, dependendo do sentido de rotação



Quando na ligação entre redutor e máquina não for utilizado acoplamento direto, convém observar a indicação do desenho, afim de evitar o perigo de ruptura por tração na base do redutor.



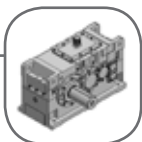
Eixo de entrada

Número de estágios	itot	rpm entrada	Tamanho																	
			10	12	14	16	18	20	23	25	28	32	36	40	46	50	54	58	65	
2	6,3 até 8	1800										2000	2800	1000	14000	25000	30000	25000	50000	
		1500										4000	5600	15000	20000	30000	40000	30000	60000	
		1200								4000	4000	5000	5000	7000	20000	26000	50000	60000	50000	70000
		900							5000	8000	8000	9000	15000	21000	30000	40000	60000	65000	60000	79000
	9,0 até 11,2	1800								1000	1000	3000	8000	11000	15000	17000	30000	45000	30000	60000
		1500							2000	4000	4000	5000	14000	20000	22000	23000	40000	55000	40000	65000
		1200						2000	5000	8000	8000	10000	20000	28000	30000	34000	50000	60000	50000	70000
		900	1500	2000	2500	3500	6000	9000	14000	14000	15000	30000	40000	45000	50000	60000	65000	60000	79000	
	12,5 até 18	1800					1000	2000	6000	7000	8000	15000	18000	20000	24000	50000	60000	50000	70000	
		1500				1000	4000	5000	9000	11000	12000	20000	24000	25000	30000	60000	65000	60000	79000	
		1200	4000	5500	6000	3500	7000	10000	14000	15000	16000	22000	30000	35000	42000	80000	70000	80000	100000	
		900	4500	6300	8000	8000	10000	12000	14000	16000	19000	30000	40000	50000	60000	100000	92000	100000	145000	
3	20 até 25	1800	1500	1600	2000	2000	3000	4000	5000	7000	8000	10000	12000	14000	16000	35000	40000	37000	50000	
		1500	1500	1600	2000	2000	3000	4000	5000	7000	8000	10000	12000	14000	16000	35000	40000	37000	50000	
		1200	1500	1600	2000	2000	3000	4000	5000	7000	8000	10000	12000	14000	16000	35000	40000	37000	50000	
		900	1500	1600	2000	2000	3000	4000	5000	7000	8000	10000	12000	14000	16000	35000	40000	37000	50000	
	28 até 45	1800	2000	2200	2500	2500	4000	5000	7000	10000	15000	18000	19000	20000	20000	42000	50000	45000	58000	
		1500	2000	2200	2500	2500	4000	5000	7000	10000	15000	18000	19000	20000	20000	42000	50000	45000	58000	
		1200	2000	2200	2500	2500	4000	5000	7000	10000	15000	18000	19000	20000	20000	42000	50000	45000	58000	
		900	2000	2200	2500	2500	4000	5000	7000	10000	15000	18000	19000	20000	20000	42000	50000	45000	58000	
	50 até 80	1800	3800	3500	4000	4000	5000	5000	7000	14000	18000	18000	20000	22000	22000	49000	54000	49000	60000	
		1500	3800	3500	4000	4000	5000	5000	7000	14000	18000	18000	20000	22000	22000	49000	54000	49000	60000	
		1200	3800	3500	4000	4000	5000	5000	7000	14000	18000	18000	20000	22000	22000	49000	54000	49000	60000	
		900	3800	3500	4000	4000	5000	5000	7000	14000	18000	18000	20000	22000	22000	49000	54000	49000	60000	
4	90 até 355	1800				3000	2000	6000	5000	11000	9000	17000	15000	21000	20000	27000	32000	27000	47000	
		1500				3000	2000	6000	5000	11000	9000	17000	15000	21000	20000	27000	32000	27000	47000	
		1200				3000	2000	6000	5000	11000	9000	17000	15000	21000	20000	27000	32000	27000	47000	
		900				3000	2000	6000	5000	11000	9000	17000	15000	21000	20000	27000	32000	27000	47000	

Eixo de saída

	Tamanho																
rpm saída	10	12	14	16	18	20	23	25	28	32	36	40	46	50	54	58	65
até 50	2000	6000	15000	27000	37000	52000	72000	82000	100000	130000	140000	170000	250000	250000	258000	265000	400000
50 até 100	1900	5000	14000	27000	37000	52000	65000	77000	88000	129000	129000	170000	240000	240000	250000	255000	350000
100 até 150	1800	4900	12000	27000	36000	52000	57000	62000	78000	110000	110000	170000	195000	210000	220000	240000	310000
150 até 200	1700	4700	11000	25000	33000	48000	55000	56000	65000	92000	92000	150000	188000	190000	195000	220000	280000
200 até 250	1650	4600	10500	23000	31000	45000	47000	53000	62000	80000	80000	130000	168000	180000	180000	190000	260000
250 até 280	1600	4500	10000	21000	30000	40000	45000	50000	60000	73000	73000	115000	156000	170000	170000	180000	250000

* Cargas para redutores fator de serviço 1,00; para outros fatores de serviço consultar a Cestari.



M2 - Momento Torçor no Eixo de Saída

2 Estágios

Valores em Nm

itot	Tamanho																
	10	12	14	16	18	20	23	25	28	32	36	40	46	50	54	58	65
6,3				5800	8600	11000	16400	22000	33900	50600	72100	84800	114000	200000	220000	270000	400000
7,1				6100	9000	12000	18500	24000	38200	57100	81200	95600	129000	200000	240000	300000	400000
8,0				6700	9300	14000	20000	27000	42000	60000	85000	107700	145000	200000	240000	300000	400000
9,0	2000	2800	3900	7000	10000	15000	21500	29400	42000	60000	85000	120000	163000	200000	240000	300000	400000
10,0	2100	2900	4000	7800	11000	15500	21500	29700	42000	60000	85000	120000	170000	200000	240000	300000	400000
11,2	2100	2900	4100	7800	11000	15500	21500	29800	42000	60000	85000	120000	170000	200000	240000	300000	400000
12,5	2200	3000	4200	7800	11000	15500	21500	30000	42000	60000	85000	120000	170000	200000	240000	300000	400000
14,0	2200	3000	4200	7800	11000	15500	21500	30000	42000	60000	85000	120000	170000	200000	240000	300000	400000
16,0	2200	3000	4200	7800	11000	15500	21500	30000	42000	60000	85000	120000	170000	200000	240000	300000	400000
18,0	2200	3000	4200	7800	11000	15500	21500	30000	42000	60000	85000	120000	170000	200000	240000	300000	400000

3 Estágios

Valores em Nm

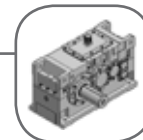
itot	Tamanho																
	10	12	14	16	18	20	23	25	28	32	36	40	46	50	54	58	65
20,0	2200	3000	4200	6800	10000	15500	17200	23200	34700	52200	85000	107700	160000	220000	270000	300000	410000
22,4	2200	3100	4300	7700	11000	15500	19300	26000	38900	58500	85000	120000	170000	220000	270000	320000	450000
25,0	2300	3200	4400	7800	11000	15500	21500	29000	42000	60000	85000	120000	170000	220000	270000	340000	450000
28,0	2300	3200	4500	7800	11000	15500	21500	30000	42000	60000	85000	120000	170000	220000	270000	340000	450000
31,5	2300	3200	4500	7800	11000	15500	21500	30000	42000	60000	85000	120000	170000	220000	270000	340000	450000
35,5	2300	3200	4500	7800	11000	15500	21500	30000	42000	60000	85000	120000	170000	220000	270000	340000	450000
40,0	2300	3200	4500	7800	11000	15500	21500	30000	42000	60000	85000	120000	170000	220000	270000	340000	450000
45,0	2300	3200	4500	7800	11000	15500	21500	30000	42000	60000	85000	120000	170000	220000	270000	340000	450000
50,0	2300	3200	4500	7800	11000	15500	21500	30000	42000	60000	85000	120000	170000	220000	270000	340000	450000
56,0	2300	3200	4500	7800	11000	15500	21500	30000	42000	60000	85000	120000	170000	220000	270000	340000	450000
63,0	3200	3200	4500	7800	11000	15500	21500	30000	42000	60000	85000	120000	170000	220000	270000	340000	450000
71,0	2300	3200	4500	7800	11000	15500	21500	30000	42000	60000	85000	120000	170000	220000	270000	340000	450000
80,0	2300	3200	4500	7800	11000	15500	21500	30000	42000	60000	85000	120000	170000	220000	270000	340000	450000

4 Estágios

Valores em Nm

itot	Tamanho													
	16	18	20	23	25	28	32	36	40	46	50	54	58	65
90	7800	11000	15500	21500	30000	42000	60000	85000	118000	170000	240000	300000	380000	500000
100	7800	11000	15500	21500	30000	42000	60000	85000	118000	170000	240000	300000	380000	500000
112	7800	11000	15500	21500	30000	42000	60000	85000	120000	170000	240000	300000	380000	500000
125	7800	11000	15500	21500	30000	42000	60000	85000	120000	170000	240000	300000	380000	500000
140	7800	11000	15500	21500	30000	42000	60000	85000	120000	170000	240000	300000	380000	500000
160	7800	11000	15500	21500	30000	42000	60000	85000	120000	170000	240000	300000	380000	500000
180	7800	11000	15500	21500	30000	42000	60000	85000	120000	170000	240000	300000	380000	500000
200	7800	11000	15500	21500	30000	42000	60000	85000	120000	170000	240000	300000	380000	500000
224	7800	11000	15500	21500	30000	42000	60000	85000	120000	170000	240000	300000	380000	500000
250	7800	11000	15500	21500	30000	42000	60000	85000	120000	170000	240000	300000	380000	500000
280	7800	11000	15500	21500	30000	42000	60000	85000	120000	170000	240000	300000	380000	500000
315	7800	11000	15500	21500	30000	42000	60000	85000	120000	170000	240000	300000	380000	500000
355	7800	11000	15500	21500	30000	42000	60000	85000	120000	170000	240000	300000	380000	500000

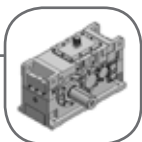
P1 - Potência Mecânica em kW - 2 Estágios



itot	rpm entrada	rpm saída	Tamanho																
			10	12	14	16	18	20	23	25	28	32	36	40	46	50	54	58	65
6,3	1800	286	-	-	-	175	264	320	488	661*	1039*	1517*	2162*	2517*	3414*	6402*	6893*	8422*	12553*
	1500	238	-	-	-	146	220	267	407	551	866	1264	1802*	2097*	2845*	5335*	5744*	7018*	10460*
	1200	190	-	-	-	117	176	213	326	440	693	1011	1441	1678	2276	4268*	4595*	5614*	8368*
	900	143	-	-	-	87,5	132	160	244	330	520	759	1081	1258	1707	3201	3446	4211	6276*
7,1	1800	254	-	-	-	166	245	315	507	627	1040*	1500*	2133*	2483*	3385*	5664*	6733*	8477*	11209*
	1500	211	-	-	-	138	204	263	422	522	867	1250	1778*	2069*	2821*	4720*	5611*	7064*	9341*
	1200	169	-	-	-	111	163	210	338	418	693	1000	1422	1655	2257	3776*	4489*	5651*	7473*
	900	127	-	-	-	83,0	123	158	253	313	520	750	1067	1241	1692	2832	3367	4238	5604*
8,0	1800	225	-	-	-	161	223	324	479	625	1008*	1407*	1992*	2551*	3316*	5098*	5990*	7378*	9972*
	1500	188	-	-	-	134	186	270	399	521	840	1173	1660	2126*	2764*	4248*	4992*	6148*	8310*
	1200	150	-	-	-	107	149	216	319	417	672	938	1328	1701	2211	3398	3993*	4919*	6648*
	900	113	-	-	-	80,4	112	162	240	312	504	704	996	1275	1658	2549	2995	3689	4986
9,0	1800	200	47	61	89	151	216	309	458	601	900	1279*	1813*	2525*	3396*	4531*	5405*	6587*	9389*
	1500	167	39	51	75	126	180	257	382	501	750	1066	1510	2104	2830*	3776*	4504*	5490*	7825*
	1200	133	31	41	60	101	144	206	305	401	600	853	1208	1683	2264	3021	3603	4392*	6260*
	900	100	23	30	45	75,6	108	154	229	301	450	640	906	1263	1698	2266	2702	3294	4695
10	1800	180	43	55	83	146	214	287	416	544	806	1139	1596*	2295*	3228*	4078*	4752*	5995*	8288*
	1500	150	36	46	69	122	178	239	347	454	672	950	1330	1912	2690*	3398*	3960*	4995*	6907*
	1200	120	29	37	55	97	142	191	278	363	537	760	1064	1530	2152	2719	3168	3996	5525*
	900	90	22	28	41	73,0	107	144	208	272	403	570	798	1147	1614	2039	2376	2997	4144
11,2	1800	161	39	51	75	131	188	254	365	491	711	1020	1444*	2009*	2866*	3577*	4336*	5502*	7287*
	1500	134	33	42	63	109	157	212	304	409	593	850	1204	1674	2389	2981*	3613*	4585*	6073*
	1200	107	26	34	50	87,0	126	169	243	327	474	680	963	1340	1911	2385	2891	3668	4858*
	900	80	20	25	38	65,3	94,2	127	182	245	356	510	722	1005	1433	1789	2168	2751	3644
12,5	1800	144	36	47	70	117	169	235	330	444	636	903	1305	1814*	2618*	3283*	3879*	4705*	6486*
	1500	120	30	39	58	98	141	196	275	370	530	753	1087	1512	2182	2736*	3233*	3921*	5405*
	1200	96	24	31	47	78,3	113	157	220	296	424	602	870	1209	1746	2189	2586	3137	4324
	900	72	18	23	35	58,7	84,4	117	165	222	318	452	652	907	1309	1642	1940	2352	3243
14	1800	129	31	41	61	106	152	205	294	401	570	816	1125	1587	2291*	2849*	3384*	4296*	5731*
	1500	107	26	35	51	88,4	127	171	245	334	475	680	937	1323	1909	2374	2820	3580*	4776*
	1200	86	21	28	40	70,7	101	137	196	267	380	544	750	1058	1527	1899	2256	2864	3820
	900	64	16	21	30	53,0	76,0	103	147	200	285	408	562	794	1146	1424	1692	2148	2865
16	1800	113	29	37	55	92,0	132	185	262	353	504	696	1005	1410	1975	2476*	2918*	3826*	5016*
	1500	94	24	31	45	76,7	110	154	218	294	420	580	837	1175	1646	2063	2432	3188*	4180*
	1200	75	19	25	36	61,3	88,0	123	175	235	336	464	670	940	1317	1651	1945	2550	3344
	900	56	14	18	27	46,0	66,0	92,4	131	177	252	348	502	705	987	1238	1459	1913	2508
18	1800	100	25	33	48	81,9	119	161	231	311	444	630	906	1244	1797	2266*	2695*	3354*	4674*
	1500	83	21	28	40	68,2	99,3	134	192	259	370	525	755	1036	1497	1888	2246	2795	3895*
	1200	67	17	22	32	54,6	79,4	107	154	207	296	420	604	829	1198	1510	1797	2236	3116
	900	50	13	17	24	40,9	59,6	80,3	115	155	222	315	453	622	898	1133	1348	1677	2337

1 kW = 1,36 cv

* Indica a necessidade de lubrificação forçada



P1 - Potência Mecânica em kW - 3 Estágios

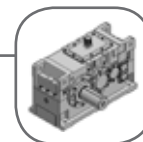
itot	rpm entrada	rpm saída	Tamanho																
			10	12	14	16	18	20	23	25	28	32	36	40	46	50	54	58	65
20	1800	90	22	29	43	65,0	94,2	144	166	217	333	507	815	1024*	1477*	2155*	2671*	3087*	4090*
	1500	75	18	24	36	54,2	78,5	120	138	181	278	422	679	853	1231	1796*	2226*	2572*	3409*
	1200	60	15	19	28	43,4	62,8	96,2	110	144	222	338	543	682	985	1437	1781	2058	2727
	900	45	11	15	21	32,5	47,1	72,1	82,8	108	167	253	407	512	739	1077	1336	1543	2045
22,4	1800	80	20	27	39	64,4	91,9	130	164	214	329	497	722	1005*	1401*	1922*	2382*	3003*	3913*
	1500	67	17	23	33	53,7	76,6	109	136	178	274	414	602	837	1168	1601*	1985*	2502*	3261*
	1200	54	13	18	26	43,0	61,3	86,9	109	143	220	331	481	670	934	1281	1588	2002	2609
	900	40	10	14	20	32,2	46,0	65,2	81,9	107	165	249	361	502	701	961	1191	1501	1956
25	1800	72	18	24	35	59,6	83,3	114	164	215	316	453	638	898	1274*	1749*	2168*	2834*	3564*
	1500	60	15	20	29	49,7	69,4	95,3	137	179	263	378	532	748	1062	1457	1807	2362*	2970*
	1200	48	12	16	23	39,7	55,5	76,2	109	143	211	302	425	599	849	1166	1445	1890	2376
	900	36	9,0	12	18	29,8	41,6	57,2	82,1	107	158	227	319	449	637	874	1084	1417	1782
28	1800	64	17	22	33	52,8	72,8	103	142	200	284	412	572	804	1135*	1540*	1909*	2576*	3248*
	1500	54	14	18	28	44,0	60,7	85,7	119	167	237	343	476	670	945	1283	1591	2146*	2707*
	1200	43	11	15	22	35,2	48,5	68,6	94,9	133	190	275	381	536	756	1027	1272	1717	2166
	900	32	8,0	11	17	26,4	36,4	51,4	71,2	100	142	206	286	402	567	770	954	1288	1624
31,5	1800	57	14	19	28	46,8	65,5	91,2	131	176	252	360	511	706	984	1365*	1661*	2132*	2879*
	1500	48	12	16	24	39,0	54,6	76,0	109	147	210	300	426	588	820	1137*	1384*	1777*	2399*
	1200	38	9,0	13	19	31,2	43,7	60,8	87,3	118	168	240	341	471	656	910	1107	1421	1920
	900	29	7,0	10	14	23,4	32,8	45,6	65,5	88,2	126	180	256	353	492	682	830	1066	1440
35,5	1800	51	13	18	26	40,9	58,1	82,4	115	155	222	315	453	622	879	1217*	1481*	1945*	2509*
	1500	42	11	15	21	34,1	48,4	68,7	96,1	130	185	262	378	518	732	1014*	1234*	1620*	2091*
	1200	34	9,0	12	17	27,3	38,8	54,9	76,9	104	148	210	302	415	586	811	987	1296	1673
	900	25	6,0	9,0	13	20,5	29,1	41,2	57,7	77,7	111	157	227	311	439	609	740	972	1255
40	1800	45	11	15	22	37,4	52,7	72,3	104	140	198	280	400	556	799	1108*	1348*	1728*	2286*
	1500	38	9,0	13	19	31,1	43,9	60,2	86,5	117	165	233	334	463	666	923	1123	1440*	1905*
	1200	30	7,0	10	15	24,9	35,1	48,2	69,2	93,3	132	187	267	370	532	738	898	1152	1524
	900	23	6,0	8,0	11	18,7	26,3	36,1	51,9	70,0	98,8	140	200	278	399	554	674	864	1143
45	1800	40	10	14	21	33,1	46,0	65,0	90,0	126	178	255	359	497	711	975*	1187*	1570*	2083*
	1500	33	8,0	12	17	27,6	38,4	54,2	75,0	105	148	212	299	415	593	813	989	1308*	1736*
	1200	27	7,0	9,0	14	22,1	30,7	43,3	60,0	83,9	119	170	239	332	474	650	791	1047	1389
	900	20	5,0	7,0	10	16,5	23,0	32,5	45,0	62,9	88,9	127	179	249	356	488	593	785	1042
50	1800	36	9,0	13	18	30,1	42,4	57,8	80,5	111	157	223	322	439	636	883*	1074*	1375*	1850*
	1500	30	8,0	10	15	25,1	35,3	48,2	67,1	92,5	131	186	269	366	530	736	895	1146	1542*
	1200	24	6,0	8,0	12	20,0	28,2	38,6	53,6	74,0	105	149	215	293	424	588	716	917	1233
	900	18	5,0	6,0	9,0	15,0	21,2	28,9	40,2	55,5	78,7	112	161	219	318	441	537	687	925
56	1800	32	8,0	11	16	26,2	37,6	52,5	72,4	99,5	145	202	290	393	564	797*	970*	1241*	1690*
	1500	27	7,0	9,0	13	21,8	31,4	43,8	60,3	82,9	121	168	242	327	470	665	809	1034	1408
	1200	21	6,0	7,0	11	17,5	25,1	35,0	48,2	66,3	97,0	134	193	262	376	532	647	827	1127
	900	16	4,0	6,0	8,0	13,1	18,8	26,3	36,2	49,7	72,7	101	145	196	282	399	485	621	845
63	1800	29	7,0	10	15	23,0	33,5	45,5	65,4	89,6	127	180	261	352	509	687	837	1086*	1479*
	1500	24	6,0	8,0	12	19,1	27,9	37,9	54,5	74,7	106	150	218	293	424	573	697	905	1232
	1200	19	5,0	7,0	10	15,3	22,3	30,3	43,6	59,7	84,7	120	174	235	339	458	558	724	986
	900	14	4,0	5,0	7,0	11,5	16,7	22,7	32,7	44,8	63,5	90,0	131	176	255	344	418	543	739
71	1800	25	6,0	9,0	13	20,8	29,8	40,9	56,7	77,7	114	160	230	311	435	614	747	964*	1275*
	1500	21	5,0	7,0	11	17,3	24,8	34,1	47,3	64,8	95,4	133	192	259	362	512	623	804	1062
	1200	17	4,0	6,0	9,0	13,9	19,9	27,3	37,8	51,8	76,3	107	154	207	290	409	498	643	850
	900	13	3,0	4,0	6,0	10,4	14,9	20,4	28,4	38,9	57,2	80,0	115	155	217	307	374	482	637
80	1800	23	6,0	8,0	11	18,3	26,7	36,0	50,5	70,2	99,5	141	203	274	393	554	674	851	1160*
	1500	19	5,0	7,0	9,0	15,3	22,2	30,0	42,0	58,5	82,9	117	169	229	328	462	562	709	967
	1200	15	4,0	5,0	8,0	12,2	17,8	24,0	33,6	46,8	66,3	94,0	135	183	262	369	449	567	773
	900	11	3,0	4,0	6,0	9,16	13,3	18,0	25,2	35,1	49,8	70,5	101	137	197	277	337	425	580

1 kW = 1,36 cv

* Indica a necessidade de lubrificação forçada

7

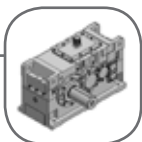
P1 - Potência Mecânica em kW - 4 Estágios



itot	rpm entrada	rpm saída	Tamanho													
			16	18	20	23	25	28	32	36	40	46	50	54	58	65
90	1800	20	16,6	23,4	33,0	46,0	63,0	89,3	127	183	247	364	543*	677*	872	1126*
	1500	17	13,8	19,5	27,5	38,3	52,5	74,5	105	152	206	303	453	564	727	938
	1200	13	11,1	15,6	22,0	30,7	42,0	59,6	84,4	122	164	242	362	452	581	750
	900	10	8,31	11,7	16,5	23,0	31,5	44,7	63,3	91,4	123	182	272	339	436	563
100	1800	18	15,0	21,2	28,9	40,2	56,9	80,7	112	161	216	318	481*	597*	768*	1005*
	1500	15	12,5	17,7	24,1	33,5	47,5	67,3	92,9	134	180	265	401	497	640	837
	1200	12	10,0	14,1	19,3	26,8	38,0	53,8	74,3	107	144	212	321	398	512	670
	900	9,0	7,52	10,6	14,5	20,1	28,5	40,4	55,8	80,6	108	159	241	298	384	502
112	1800	16	13,1	18,4	26,4	36,7	50,0	70,8	100	145	195	283	425	533*	687*	914*
	1500	13	10,9	15,4	22,0	30,6	41,6	59,0	83,6	121	163	236	355	444	572	761
	1200	11	8,72	12,3	17,6	24,5	33,3	47,2	66,9	97	130	189	284	355	458	609
	900	8,0	6,54	9,21	13,2	18,4	25,0	35,4	50,2	72,5	97,5	141	213	267	343	457
125	1800	14	11,9	16,8	23,4	32,5	44,9	63,7	90,3	130	177	257	381	477*	615*	814*
	1500	12	9,92	14,0	19,5	27,1	37,5	53,1	75,2	109	148	214	318	398	512	678
	1200	9,6	7,94	11,2	15,6	21,7	30,0	42,5	60,2	86,9	118	172	254	318	410	542
	900	7,2	5,95	8,39	11,7	16,3	22,5	31,9	45,1	65,2	88,7	129	191	239	307	407
140	1800	13	10,1	14,7	20,6	28,8	39,8	56,5	80,0	115	157	225	341*	425*	540*	706*
	1500	11	8,44	12,3	17,1	24,0	33,2	47,1	66,7	96,0	131	187	284	354	450	588
	1200	8,6	6,75	9,83	13,7	19,2	26,6	37,7	53,3	76,8	105	150	227	283	360	470
	900	6,4	5,06	7,37	10,3	14,4	19,9	28,2	40,0	57,6	78,4	112	170	212	270	353
160	1800	11	9,16	13,3	18,0	25,2	36,0	51,0	70,5	101	137	197	302*	374*	476*	630*
	1500	9,4	7,64	11,1	15,0	21,0	30,0	42,5	58,7	84,5	114	164	252	312	396	525
	1200	7,5	6,11	8,89	12,0	16,8	24,0	34,0	47,0	67,6	91,4	131	201	250	317	420
	900	5,6	4,58	6,67	8,99	12,6	18,0	25,5	35,2	50,7	68,6	98,3	151	187	238	315
180	1800	10	7,97	11,6	16,4	23,0	31,6	44,8	63,4	91,3	122	175	267	335*	425*	573*
	1500	8,3	6,64	9,67	13,7	19,2	26,3	37,3	52,9	76,1	102	146	222	279	354	477
	1200	6,7	5,31	7,73	10,9	15,4	21,1	29,9	42,3	60,9	81,3	116	178	223	283	382
	900	5,0	3,98	5,80	8,21	11,5	15,8	22,4	31,7	45,6	61,0	87,4	133	167	212	286
200	1800	9,0	7,25	10,6	14,5	20,4	28,4	40,3	57,1	82,1	111	159	239	299*	380*	510*
	1500	7,5	6,05	8,80	12,1	17,0	23,7	33,6	47,6	68,4	92,4	132	199	250	317	425
	1200	6,0	4,84	7,04	9,69	13,6	18,9	26,9	38,0	54,7	73,9	106	159	200	254	340
	900	4,5	3,63	5,28	7,27	10,2	14,2	20,1	28,5	41,1	55,5	79,5	120	150	190	255
224	1800	8,0	6,55	9,53	13,2	18,5	25,3	35,8	50,3	72,5	97,2	139	215	264	336	456*
	1500	6,7	5,45	7,94	11,0	15,4	21,1	29,9	42,0	60,4	81,0	116	179	220	280	380
	1200	5,4	4,36	6,35	8,81	12,4	16,9	23,9	33,6	48,3	64,8	92,8	143	176	224	304
	900	4,0	3,27	4,76	6,61	9,27	12,6	17,9	25,2	36,2	48,6	69,6	107	132	168	228
250	1800	7,2	5,79	8,43	11,5	16,1	23,0	32,5	45,1	64,9	87,8	126	193	236	300	404
	1500	6,0	4,82	7,02	9,59	13,5	19,1	27,1	37,6	54,1	73,2	105	161	197	250	337
	1200	4,8	3,86	5,62	7,67	10,8	15,3	21,7	30,1	43,3	58,5	83,9	129	158	200	270
	900	3,6	2,89	4,21	5,75	8,07	11,5	16,3	22,6	32,5	43,9	62,9	97	118	150	202
280	1800	6,4	5,19	7,56	10,1	14,2	19,9	28,2	40,6	58,5	78,4	112	174	212	269	365
	1500	5,3	4,33	6,30	8,41	11,8	16,6	23,5	33,9	48,7	65,3	93,6	145	177	224	304
	1200	4,3	3,46	5,04	6,73	9,44	13,2	18,8	27,1	39,0	52,3	74,9	116	141	179	243
	900	3,2	2,60	3,78	5,05	7,08	9,94	14,1	20,3	29,2	39,2	56,2	87	106	135	183
315	1800	5,7	4,58	6,67	9,14	12,8	17,9	25,3	35,2	50,7	69,7	99,9	154	187	238	312
	1500	4,8	3,82	5,56	7,62	10,7	14,9	21,1	29,4	42,3	58,1	83,3	128	156	198	260
	1200	3,8	3,05	4,45	6,10	8,55	11,9	16,9	23,5	33,8	46,5	66,6	102	125	159	208
	900	2,9	2,29	3,33	4,57	6,41	8,94	12,7	17,6	25,4	34,9	50,0	77	94	119	156
355	1800	5,1	4,07	5,93	8,05	11,3	15,7	22,3	31,8	45,8	61,4	88,0	135	165	210	282
	1500	4,2	3,39	4,94	6,71	9,41	13,1	18,6	26,5	38,2	51,2	73,3	113	138	175	235
	1200	3,4	2,72	3,95	5,37	7,53	10,5	14,9	21,2	30,5	40,9	58,7	90	110	140	188
	900	2,5	2,04	2,96	4,03	5,65	7,86	11,1	15,9	22,9	30,7	44,0	68	83	105	141

1 kW = 1,36 cv

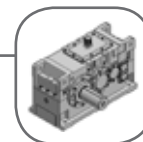
* Indica a necessidade de lubrificação forçada



Reduções Exatas - Eixos Paralelos

Número de estágios	itot	Tamanho																
		10	12	14	16	18	20	23	25	28	32	36	40	46	50	54	58	65
2	6,3				6,250	6,149	6,477	6,328	6,277	6,149	6,286	6,286	6,351	6,293	6,257	6,392	6,420	6,381
	7,1				6,922	6,922	7,173	6,883	7,218	6,922	7,174	7,174	7,258	7,183	7,071	7,138	7,087	7,146
	8,0				7,857	7,857	8,143	7,867	8,143	7,857	8,036	8,044	7,958	8,241	7,857	8,024	8,143	8,033
	9,0	8,605	9,214	8,730	8,730	8,730	9,161	8,850	9,214	8,793	8,839	8,839	8,957	9,047	8,839	8,893	9,120	8,531
	10,0	9,718	10,538	9,706	10,067	9,706	10,179	9,730	10,286	9,821	9,925	10,040	9,857	9,927	9,821	10,114	10,022	9,665
	11,2	10,694	11,451	10,913	11,262	11,000	11,496	11,106	11,451	11,131	11,092	11,092	11,256	11,179	11,196	11,085	10,919	10,992
	12,5	12,277	12,893	12,017	12,522	12,277	12,440	12,292	12,723	12,440	12,522	12,277	12,469	12,237	12,199	12,390	12,769	12,349
	14,0	13,996	14,504	13,881	13,866	13,634	14,250	13,767	14,114	13,881	13,866	14,241	14,250	13,985	14,060	14,204	13,984	13,978
	16,0	15,452	16,286	15,434	15,976	15,714	15,807	15,471	16,014	15,714	16,238	15,945	16,046	16,225	16,176	16,471	15,704	15,969
	18,0	17,548	18,186	17,548	17,959	17,398	18,186	17,569	18,186	17,810	17,959	17,679	18,186	17,831	17,679	17,831	17,914	17,140
3	20,0	19,861	20,721	19,747	19,708	20,000	20,255	19,568	20,175	19,612	19,412	19,664	19,833	20,414	20,446	20,242	19,464	20,073
	22,4	21,924	22,902	21,825	22,524	22,550	22,417	22,212	22,902	22,262	22,185	22,185	22,513	22,866	22,926	22,698	21,341	23,031
	25,0	24,954	26,337	25,099	24,669	24,895	25,546	24,680	25,446	25,045	24,958	25,104	25,193	25,153	25,192	24,941	24,021	25,282
	28,0	27,680	28,929	26,995	28,451	28,471	28,401	28,459	28,290	27,827	27,439	28,023	28,141	28,242	28,613	28,328	26,435	27,742
	31,5	32,588	32,907	31,753	31,429	31,633	32,041	30,955	32,041	31,379	31,429	31,339	32,041	32,561	32,283	32,561	31,934	31,299
	35,5	35,973	36,371	35,095	35,918	35,666	35,462	35,138	36,371	35,619	35,918	35,357	36,371	36,473	36,199	36,511	35,014	35,912
	40,0	40,944	41,827	40,360	39,339	39,374	40,413	39,042	40,413	40,071	40,408	40,009	40,701	40,120	39,777	40,120	39,411	39,421
	45,0	45,417	45,943	43,407	45,371	45,030	44,929	45,020	44,929	44,524	44,425	44,662	45,464	45,047	45,179	45,568	43,371	43,257
	50,0	50,136	50,920	50,250	48,889	48,932	50,516	50,364	50,920	50,286	50,708	49,721	51,526	50,347	49,916	50,347	49,528	48,713
	56,0	54,398	57,588	57,030	56,122	55,094	55,627	56,001	56,830	54,418	56,122	55,246	57,588	56,837	55,246	55,722	54,863	53,324
4	63,0	62,392	64,185	61,878	63,980	61,980	64,256	62,008	63,115	62,333	62,857	61,286	64,256	62,933	64,085	64,638	62,700	60,941
	71,0	72,038	72,743	70,190	70,639	69,592	71,444	71,447	72,743	69,143	70,639	69,536	72,743	73,702	71,754	72,373	70,603	70,701
	80,0	77,989	81,836	79,939	80,218	77,711	81,230	80,315	80,537	79,549	80,218	78,964	82,442	81,514	79,554	80,240	80,017	77,700
	90,0				87,593	87,669	88,403	88,137	89,716	88,599	89,343	87,604	90,171	88,107	88,487	88,706	87,263	88,954
	100				97,778	97,864	101,032	100,728	99,294	98,057	101,417	99,442	103,052	100,693	99,832	100,693	99,055	99,640
	112				112,444	112,543	110,654	110,321	113,156	111,746	112,685	110,491	115,934	113,2	112,968	112,681	110,848	109,604
	125				123,509	123,617	127,619	127,236	125,802	124,235	124,585	122,840	127,460	124,542	126,103	125,867	123,819	123,064
	140				143,723	139,232	142,152	140,551	141,898	140,158	141,336	139,128	144,273	142,649	141,027	141,375	140,983	141,887
	160				160,435	155,422	162,459	160,630	157,047	155,121	160,435	157,929	164,884	163,027	159,107	160,480	160,034	158,932
	180				184,501	178,735	177,931	175,928	178,971	176,776	178,262	175,476	185,494	183,406	180,042	179,585	179,086	174,825
200				202,655	196,322	205,211	202,901	198,973	196,533	198,185	195,088	203,935	201,639	200,977	200,600	200,043	196,295	
224				224,610	217,590	221,125	218,635	223,713	220,970	224,610	221,100	232,777	230,156	223,744	227,347	226,715	219,388	
250				254,023	246,084	253,842	250,984	246,348	243,327	250,680	246,763	257,631	254,730	248,605	254,093	253,388	247,669	
280				283,121	274,274	289,380	286,122	284,563	281,074	278,403	274,053	288,547	285,298	275,786	283,515	282,727	274,235	
315				320,871	310,844	319,503	315,905	316,394	312,394	320,871	315,857	324,271	320,620	312,911	320,960	320,069	321,160	
355				360,980	349,699	362,825	358,740	359,731	355,320	355,250	349,699	368,241	364,094	355,339	363,755	362,744	355,200	

Para redução exata dos redutores de eixos ortogonais, consultar Cestari.

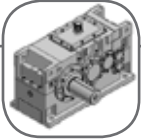


Tamanho	Natural PTG, kW			Com Serpentina PTK, kW		
	2 Estágios	3 Estágios	4 Estágios	2 Estágios	3 Estágios	4 Estágios
10	24	12		55	28	
12	45	23		88	44	
14	57	29		115	58	
16	83	42	28	265	133	90
18	92	46	31	273	138	92
20	120	60	40	473	238	160
23	137	69	46	490	247	166
25	184	92	62	635	320	215
28	208	105	71	659	332	223
32	270	136	91	1123	566	380
36	321	162	109	1174	591	397
40	410	207	139	2298	1158	778
46	502	253	170	2389	1204	809
50	562	283	190	*	*	*
54	650	327	220	*	*	*
58	770	388	261	*	*	*
65	932	469	315	*	*	*

* Tamanhos 50, 54, 58, e 65 recomendado para refrigeração trocador de calor, serpentina sob consulta.

Peso dos redutores kgf

10	12	14	16	18	20	23	25	28	32	36	40	46	50	54	58	65
96	128	176	200	280	370	550	680	870	1200	1800	2800	3500	4300	5100	7200	9500



Redutores de Eixos Paralelos

Dimensões

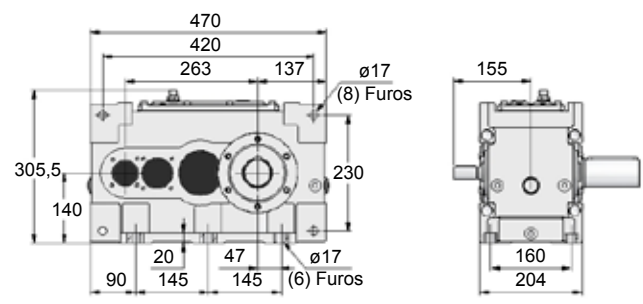
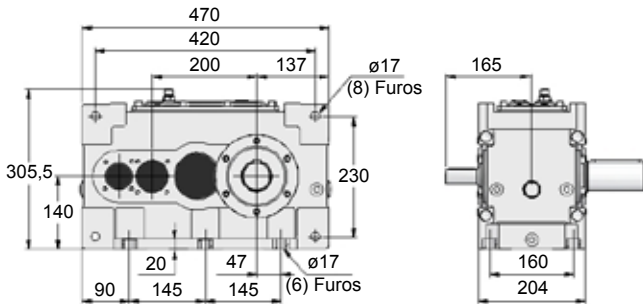
Tamanho **10**

2 e 3 Estágios

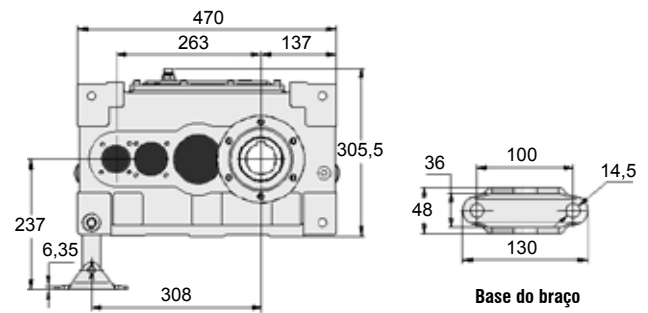
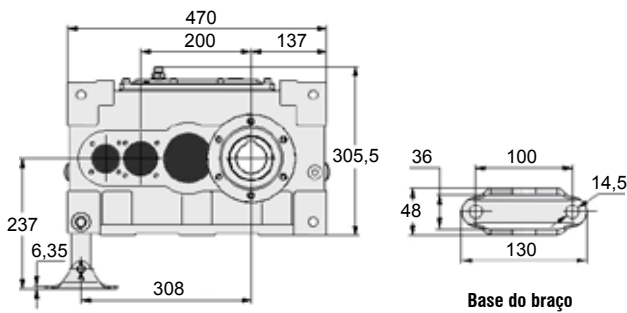
2 Estágios

3 Estágios

Fixação por pés

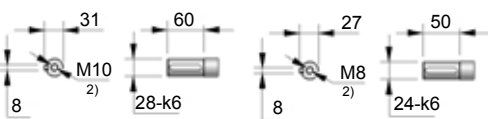


Fixação braço de torção



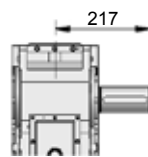
Tipos de entrada

Tipos de saída

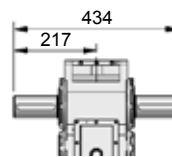


Eixo de entrada 2 Estágios

Eixo de entrada 3 Estágios



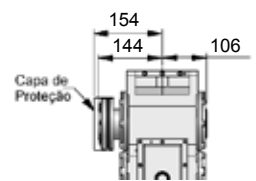
Eixo integral simples



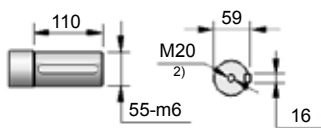
Eixo integral duplo



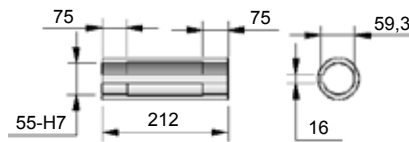
Eixo vazado chavetado



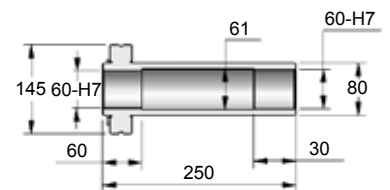
Eixo vazado com disco de contração



Eixo de saída integral



Eixo de saída vazado chavetado



Eixo de saída vazado com disco de contração

1) Chavetas conforme DIN 6885 - Folha 1 (ver tabela 10 - página 70)

2) Conforme norma DIN 332/1 (ver tabela 11 - página 70)

3) Tolerâncias dimensionais ver página 71

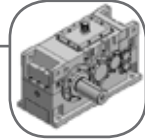
valores em mm

10

Dimensões

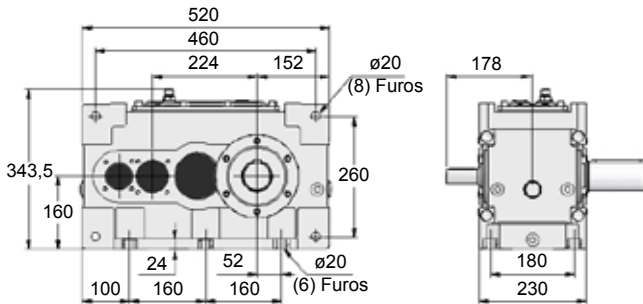
Tamanho **12**

Redutores de Eixos Paralelos

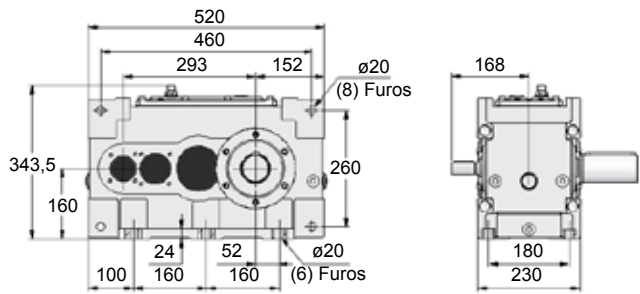


2 e 3 Estágios

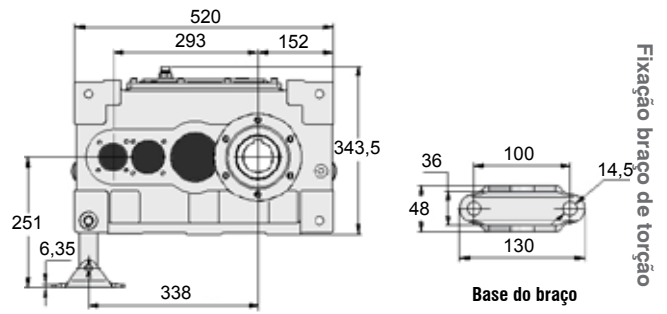
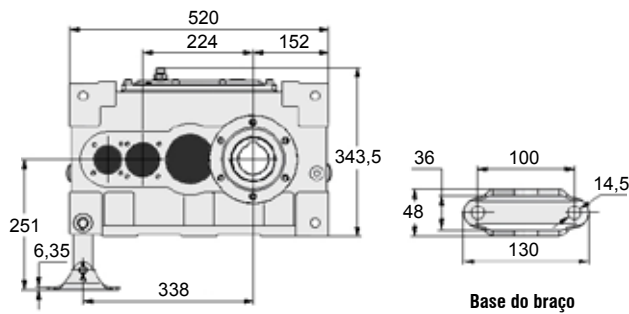
2 Estágios



3 Estágios

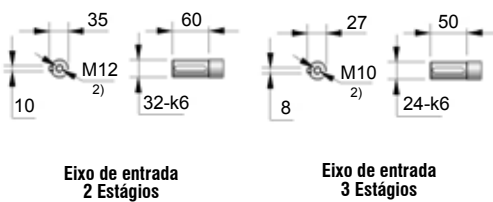


Fixação por pés

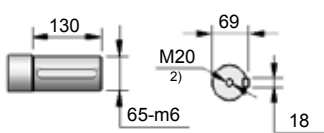
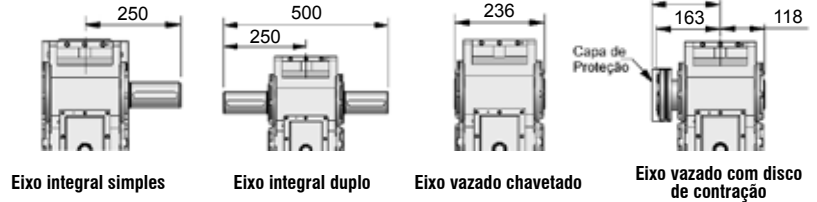


Fixação braço de torção

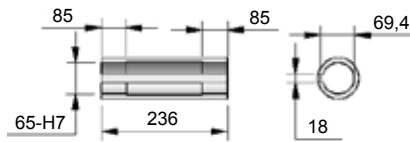
Tipos de entrada



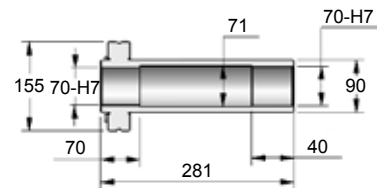
Tipos de saída



Eixo de saída integral



Eixo de saída vazado chavetado



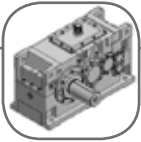
Eixo de saída vazado com disco de contração

valores em mm

1) Chavetas conforme DIN 6885 - Folha 1 (ver tabela 10 - página 70)

2) Conforme norma DIN 332/1 (ver tabela 11 - página 70)

3) Tolerâncias dimensionais ver página 71



Redutores de Eixos Paralelos

Dimensões

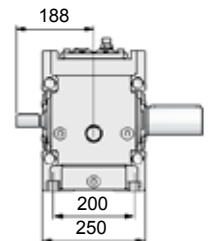
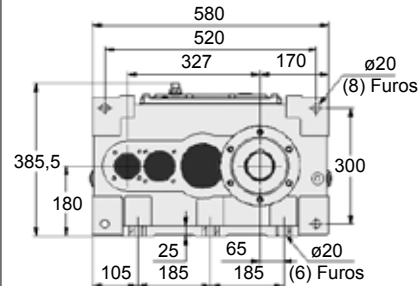
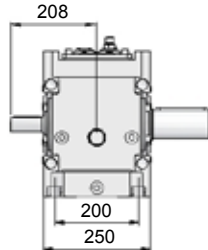
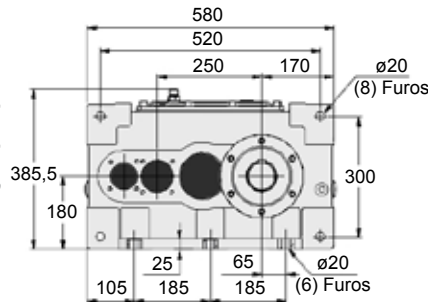
Tamanho **14**

2 e 3 Estágios

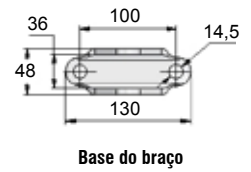
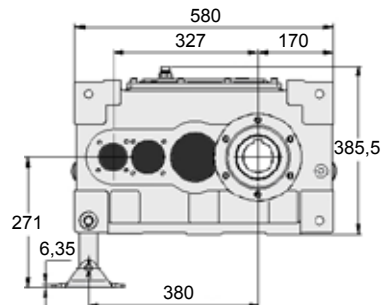
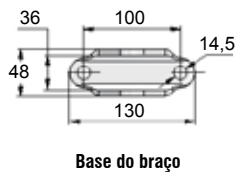
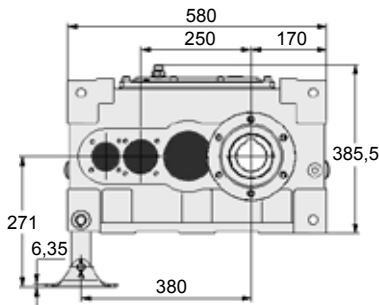
2 Estágios

3 Estágios

Fixação por pés

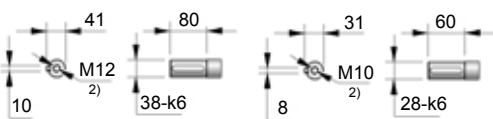


Fixação braço de torção



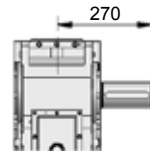
Tipos de entrada

Tipos de saída

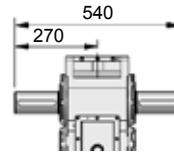


Eixo de entrada 2 Estágios

Eixo de entrada 3 Estágios



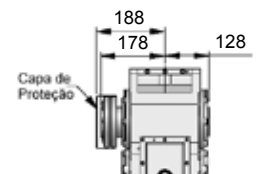
Eixo integral simples



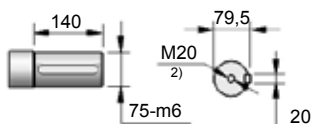
Eixo integral duplo



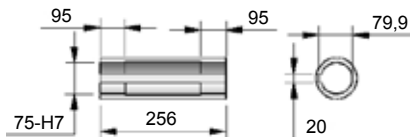
Eixo vazado chavetado



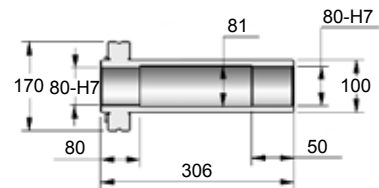
Eixo vazado com disco de contração



Eixo de saída integral



Eixo de saída vazado chavetado



Eixo de saída vazado com disco de contração

1) Chavetas conforme DIN 6885 - Folha 1 (ver tabela 10 - página 70)

2) Conforme norma DIN 332/1 (ver tabela 11 - página 70)

3) Tolerâncias dimensionais ver página 71

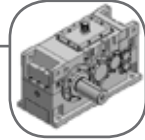
valores em mm

10

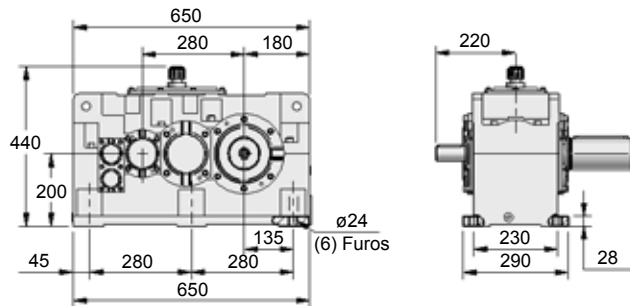
Dimensões

Tamanho **16**

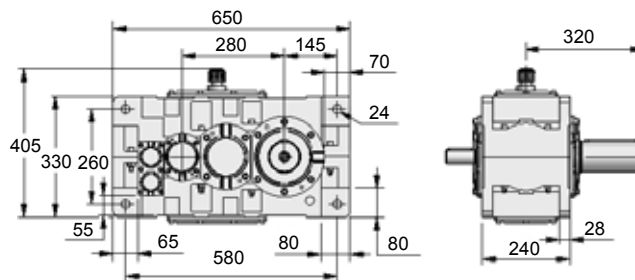
Redutores de Eixos Paralelos



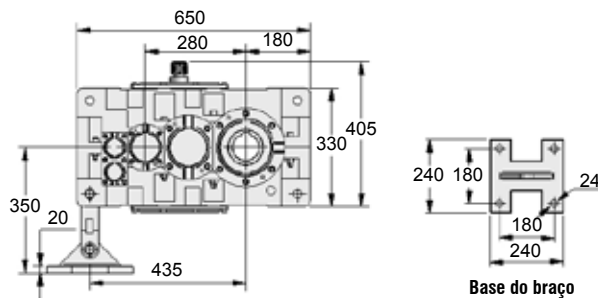
2 Estágios



Fixação por pés



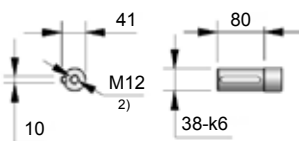
Fixação tampa a tampa



Fixação braço de torção

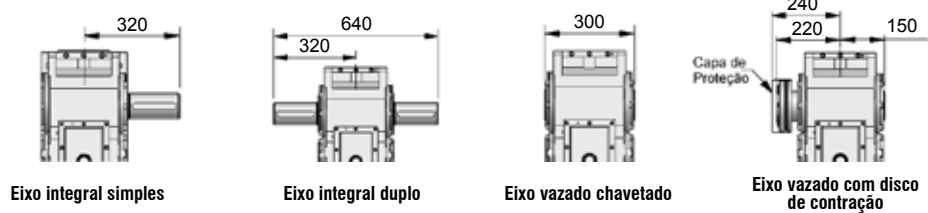
10

Tipos de entrada



Eixo de entrada

Tipos de saída

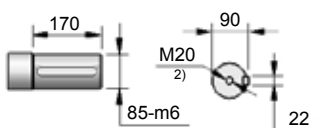


Eixo integral simples

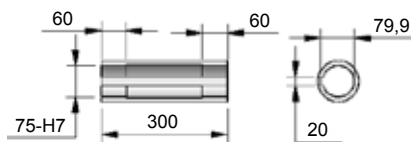
Eixo integral duplo

Eixo vazado chavetado

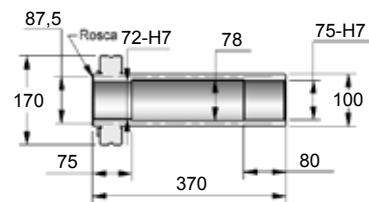
Eixo vazado com disco de contração



Eixo de saída integral



Eixo de saída vazado chavetado



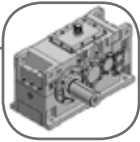
Eixo de saída vazado com disco de contração

1) Chavetas conforme DIN 6885 - Folha 1 (ver tabela 10 - página 70)

2) Conforme norma DIN 332/1 (ver tabela 11 - página 70)

3) Tolerâncias dimensionais ver página 71

valores em mm



Redutores de Eixos Paralelos e Ortogonais

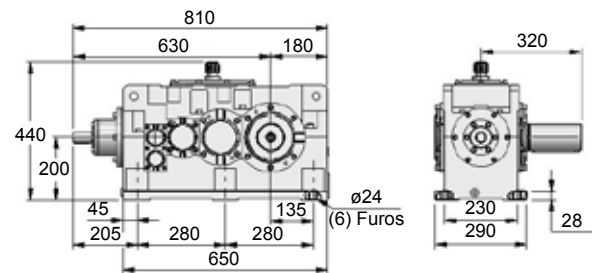
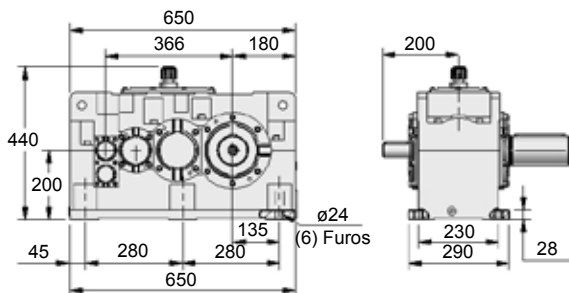
3 Estágios

Dimensões
Tamanho **16**

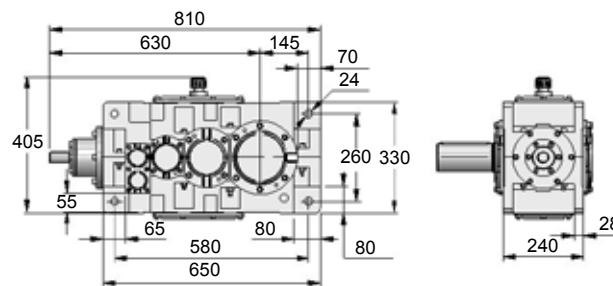
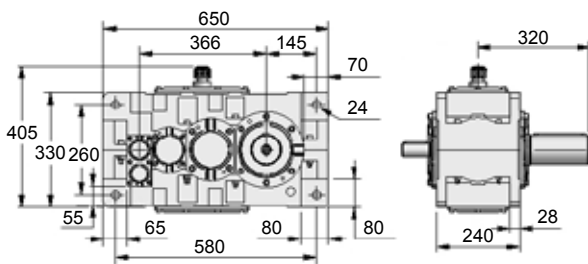
Paralelos

Ortogonais

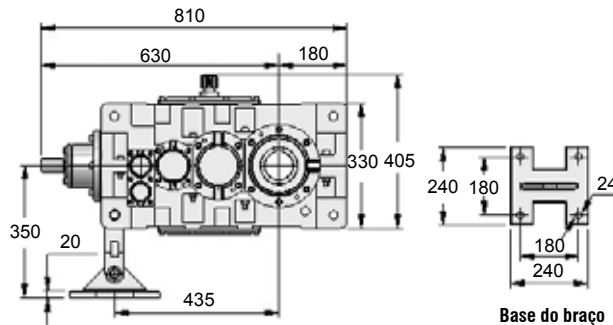
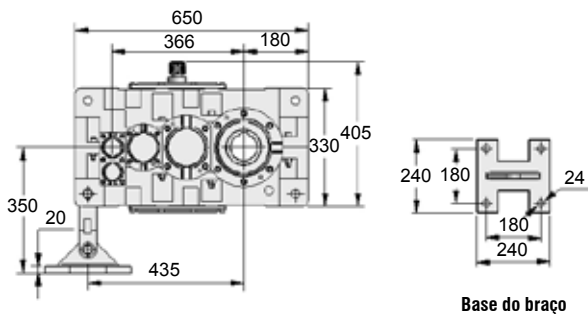
Fixação por pés



Fixação tampa a tampa

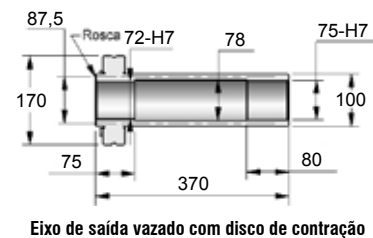
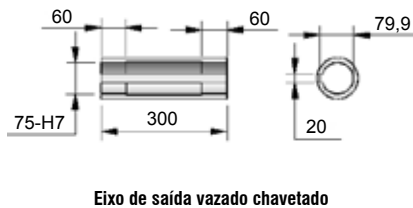
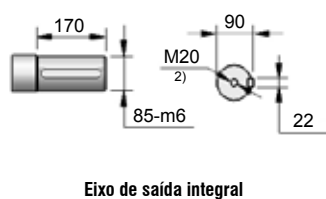
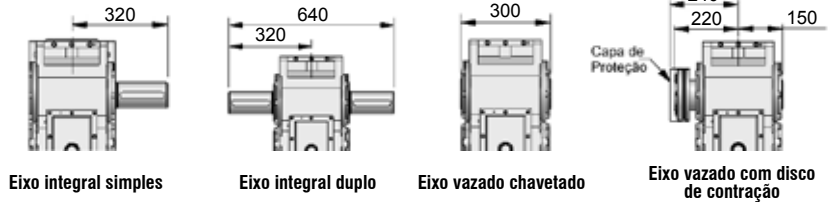
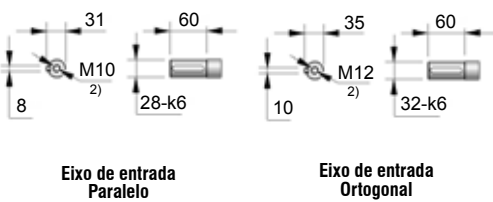


Fixação braço de torção



Tipos de entrada

Tipos de saída



1) Chavetas conforme DIN 6885 - Folha 1 (ver tabela 10 - página 70)
2) Conforme norma DIN 332/1 (ver tabela 11 - página 70)
3) Tolerâncias dimensionais ver página 71

valores em mm

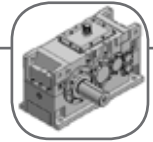
10

Dimensões

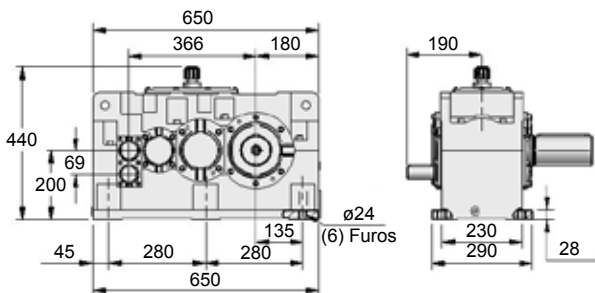
Tamanho **16**

Redutores de Eixos Paralelos e Ortogonais

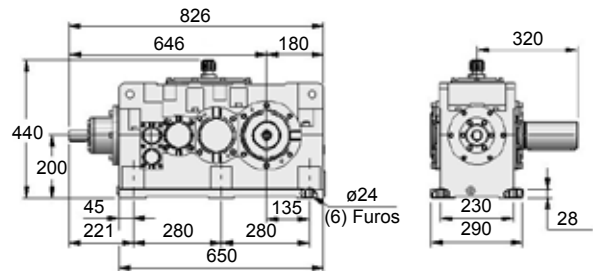
4 Estágios



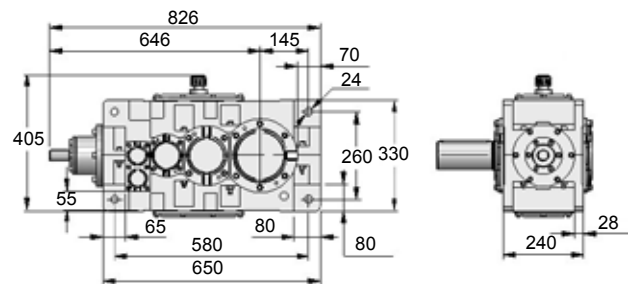
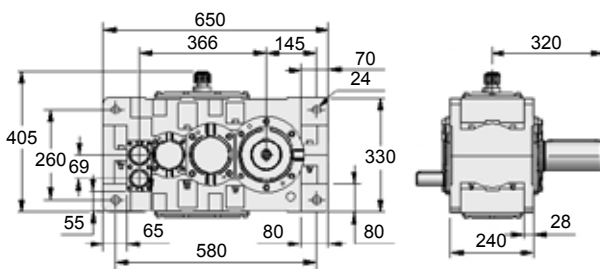
Paralelos



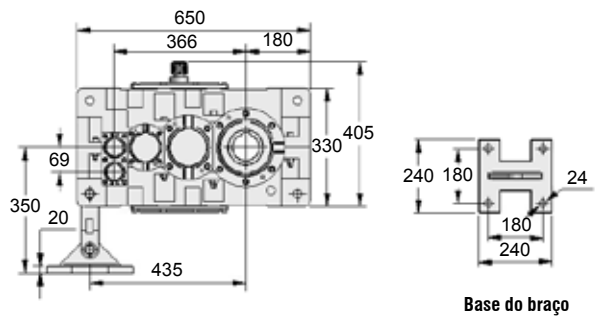
Ortogonais



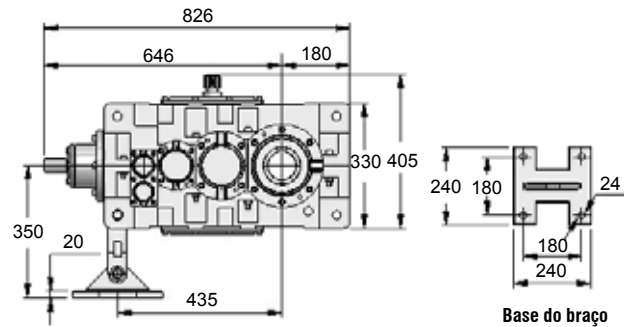
Fixação por pés



Fixação tampa a tampa



Base do braço

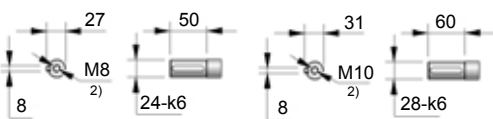


Base do braço

Fixação braço de torção

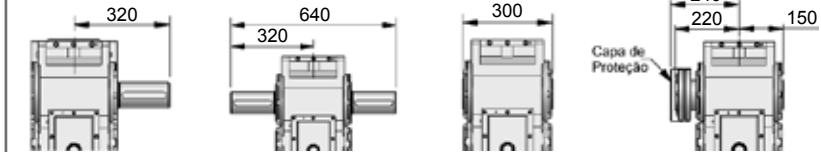
Tipos de entrada

Tipos de saída



Eixo de entrada Paralelo

Eixo de entrada Ortogonal

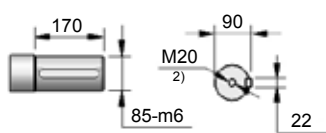


Eixo integral simples

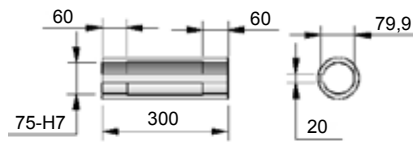
Eixo integral duplo

Eixo vazado chavetado

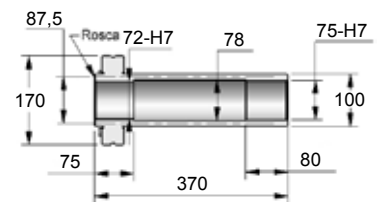
Eixo vazado com disco de contração



Eixo de saída integral



Eixo de saída vazado chavetado



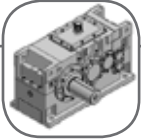
Eixo de saída vazado com disco de contração

1) Chavetas conforme DIN 6885 - Folha 1 (ver tabela 10 - página 70)

2) Conforme norma DIN 332/1 (ver tabela 11 - página 70)

3) Tolerâncias dimensionais ver página 71

valores em mm



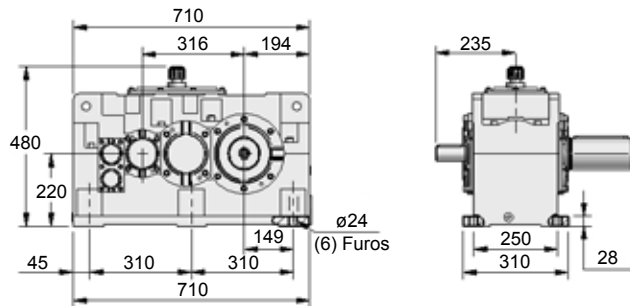
Redutores de Eixos Paralelos

Dimensões

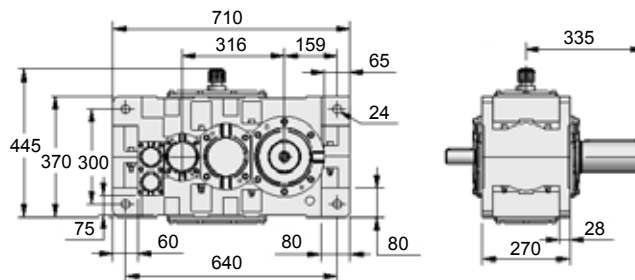
Tamanho **18**

2 Estágios

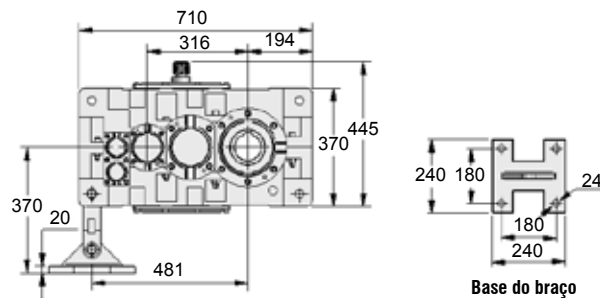
Fixação por pés



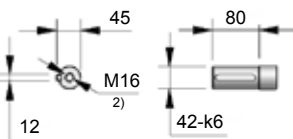
Fixação tampa a tampa



Fixação braço de torção

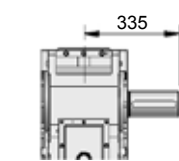


Tipos de entrada

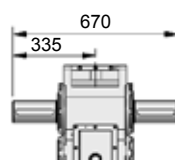


Eixo de entrada

Tipos de saída



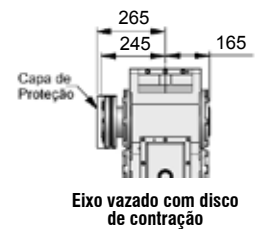
Eixo integral simples



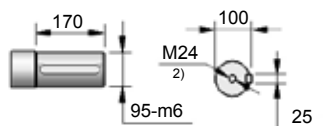
Eixo integral duplo



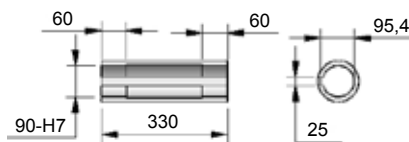
Eixo vazado chavetado



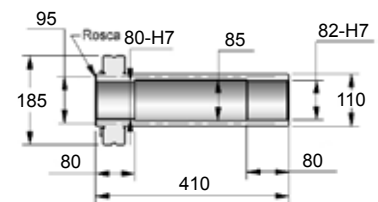
Eixo vazado com disco de contração



Eixo de saída integral



Eixo de saída vazado chavetado



Eixo de saída vazado com disco de contração

1) Chavetas conforme DIN 6885 - Folha 1 (ver tabela 10 - página 70)

2) Conforme norma DIN 332/1 (ver tabela 11 - página 70)

3) Tolerâncias dimensionais ver página 71

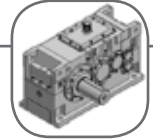
valores em mm

10

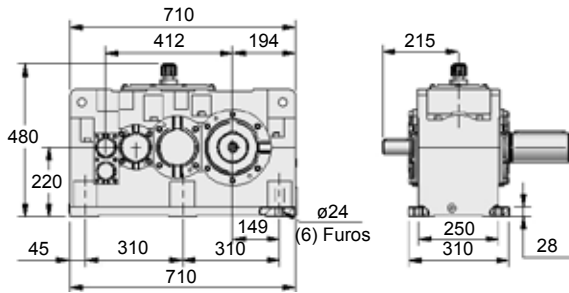
Dimensões

Tamanho **18**

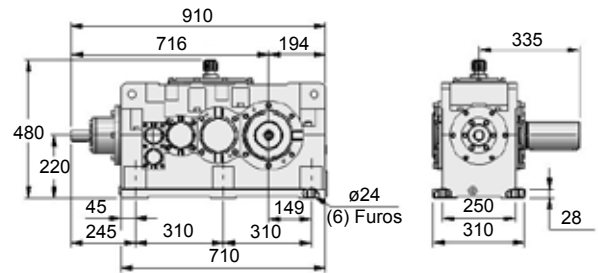
Redutores de Eixos Paralelos e Ortogonais



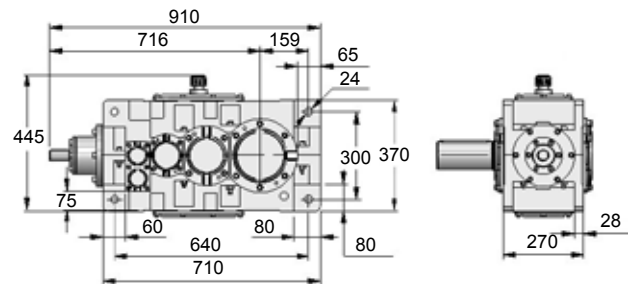
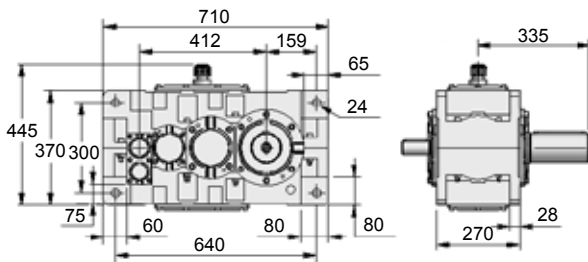
Paralelos



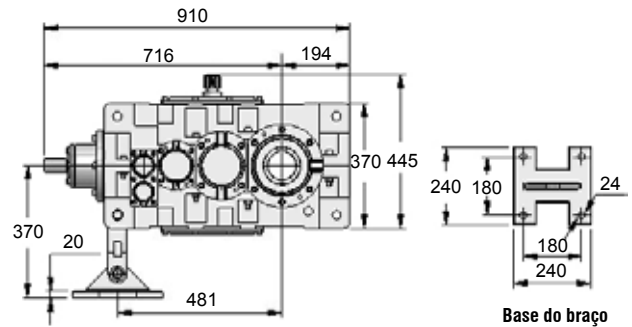
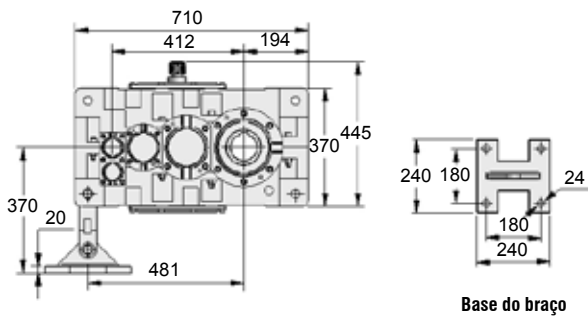
Ortogonais



Fixação por pés



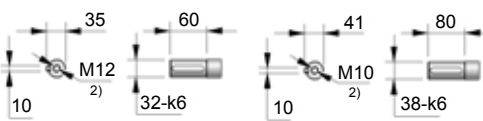
Fixação tampa a tampa



Fixação braço de torção

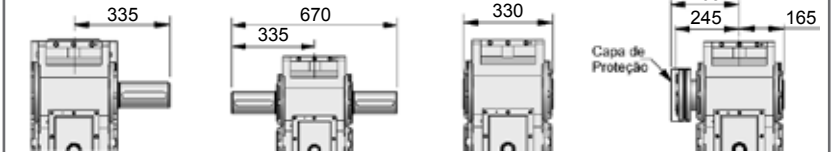
Tipos de entrada

Tipos de saída



Eixo de entrada Paralelo

Eixo de entrada Ortogonal

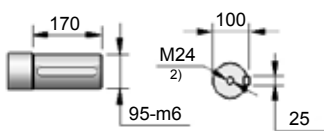


Eixo integral simples

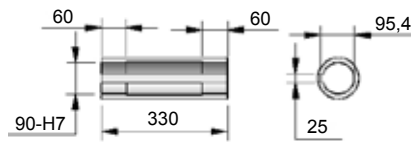
Eixo integral duplo

Eixo vazado chavetado

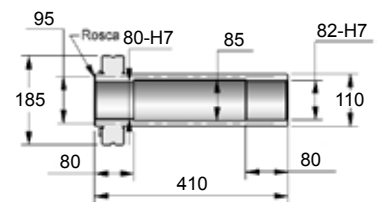
Eixo vazado com disco de contração



Eixo de saída integral



Eixo de saída vazado chavetado



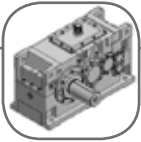
Eixo de saída vazado com disco de contração

valores em mm

1) Chavetas conforme DIN 6885 - Folha 1 (ver tabela 10 - página 70)

2) Conforme norma DIN 332/1 (ver tabela 11 - página 70)

3) Tolerâncias dimensionais ver página 71



Redutores de Eixos Paralelos e Ortogonais

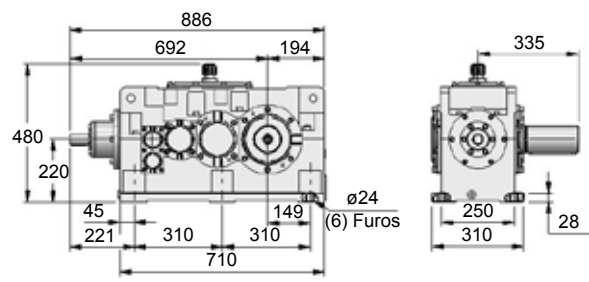
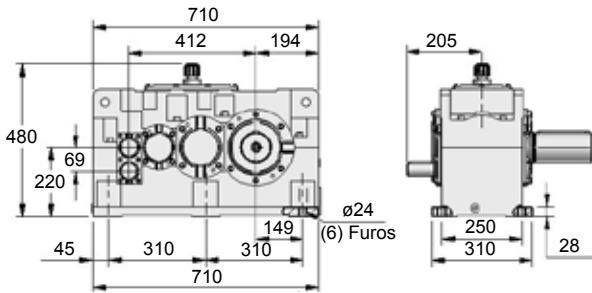
4 Estágios

Dimensões
Tamanho **18**

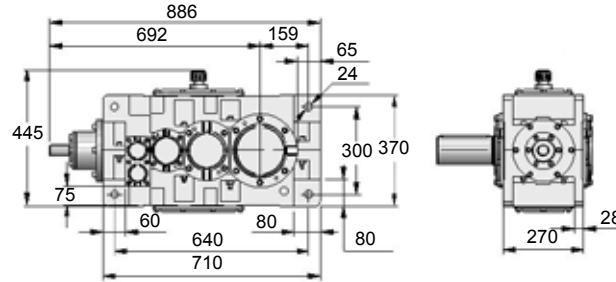
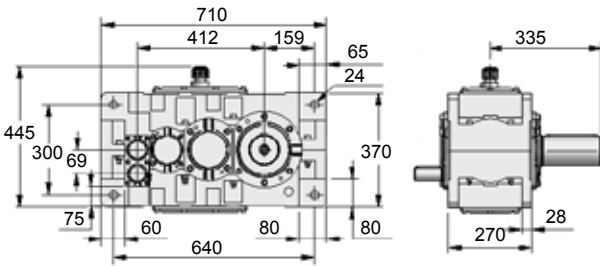
Paralelos

Ortogonais

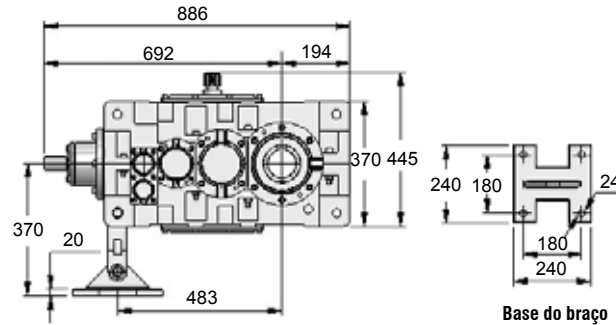
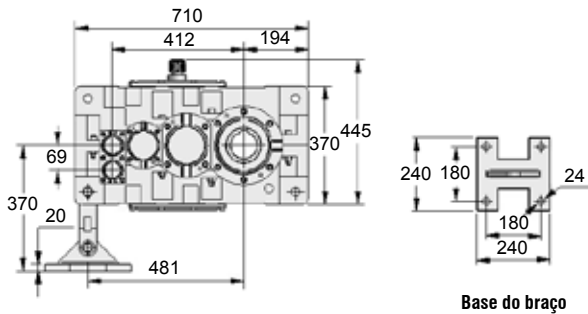
Fixação por pés



Fixação tampa a tampa

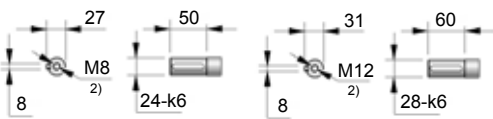


Fixação braço de torção



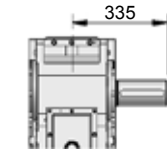
Tipos de entrada

Tipos de saída

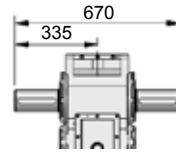


Eixo de entrada Paralelo

Eixo de entrada Ortogonal



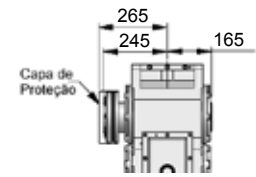
Eixo integral simples



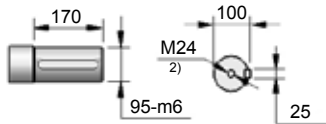
Eixo integral duplo



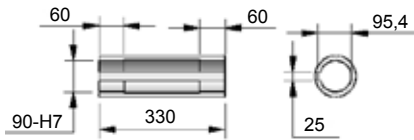
Eixo vazado chavetado



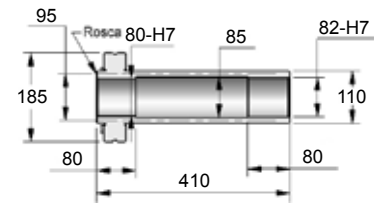
Eixo vazado com disco de contração



Eixo de saída integral



Eixo de saída vazado chavetado



Eixo de saída vazado com disco de contração

1) Chavetas conforme DIN 6885 - Folha 1 (ver tabela 10 - página 70)

2) Conforme norma DIN 332/1 (ver tabela 11 - página 70)

3) Tolerâncias dimensionais ver página 71

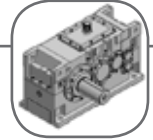
valores em mm

10

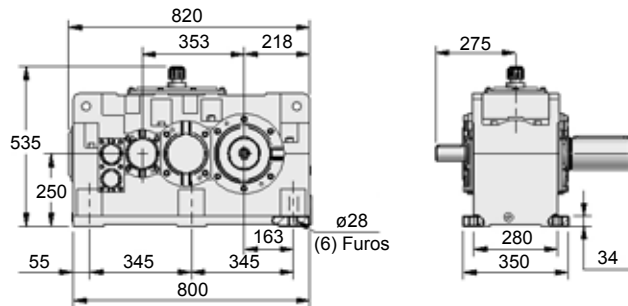
Dimensões

Tamanho **20**

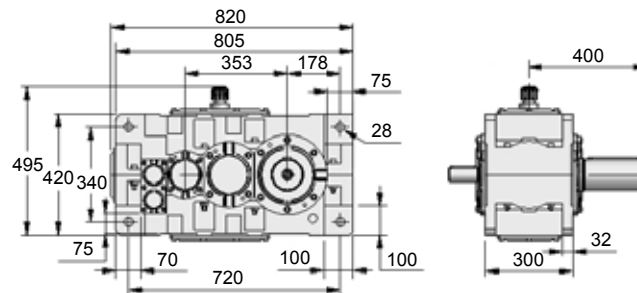
Redutores de Eixos Paralelos



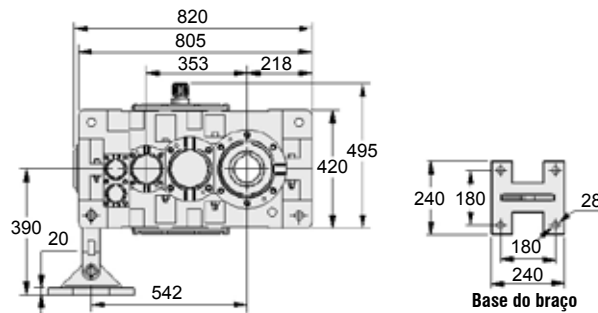
2 Estágios



Fixação por pés



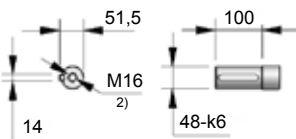
Fixação tampa a tampa



Fixação braço de torção

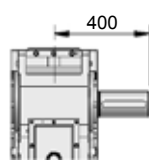
10

Tipos de entrada

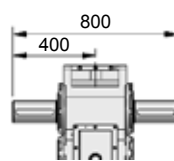


Eixo de entrada

Tipos de saída



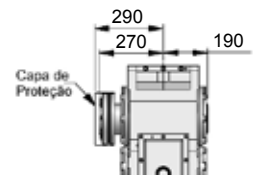
Eixo integral simples



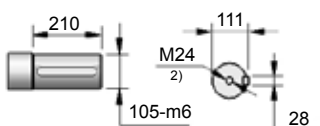
Eixo integral duplo



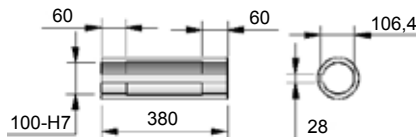
Eixo vazado chavetado



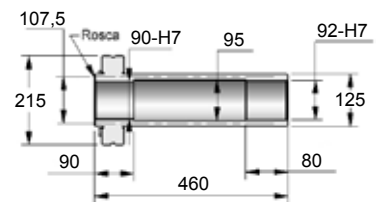
Eixo vazado com disco de contração



Eixo de saída integral



Eixo de saída vazado chavetado



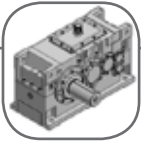
Eixo de saída vazado com disco de contração

1) Chavetas conforme DIN 6885 - Folha 1 (ver tabela 10 - página 70)

2) Conforme norma DIN 332/1 (ver tabela 11 - página 70)

3) Tolerâncias dimensionais ver página 71

valores em mm



Redutores de Eixos Paralelos e Ortogonais

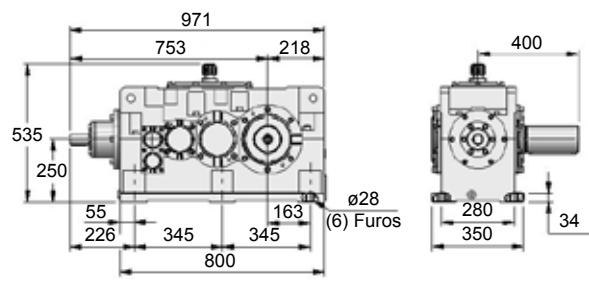
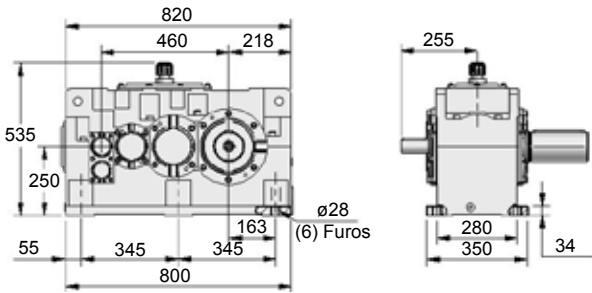
3 Estágios

Dimensões
Tamanho **20**

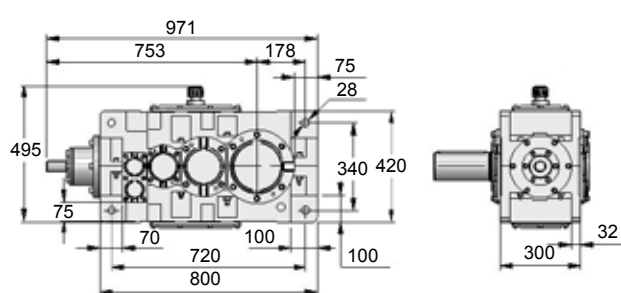
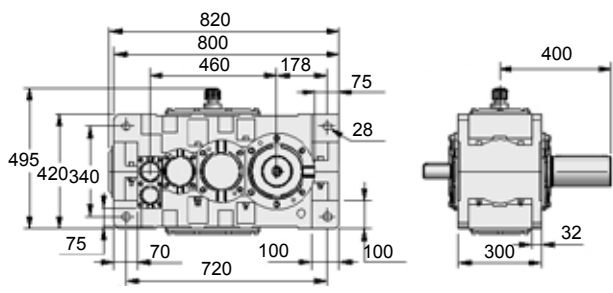
Paralelos

Ortogonais

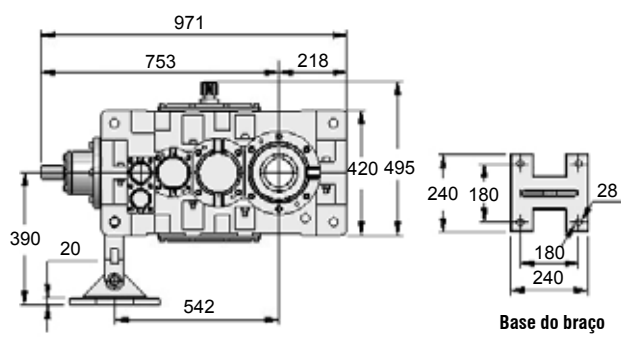
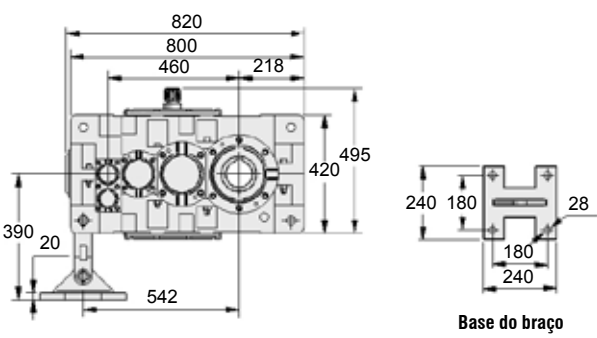
Fixação por pés



Fixação tampa a tampa

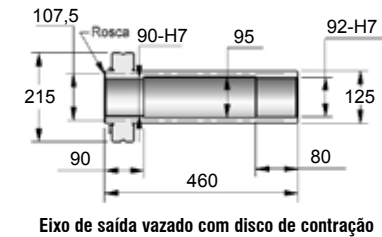
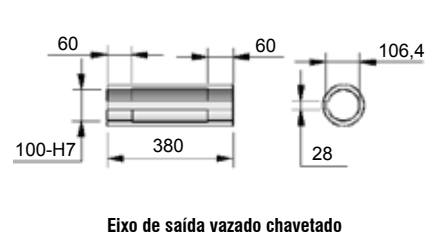
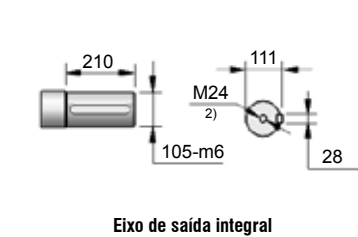
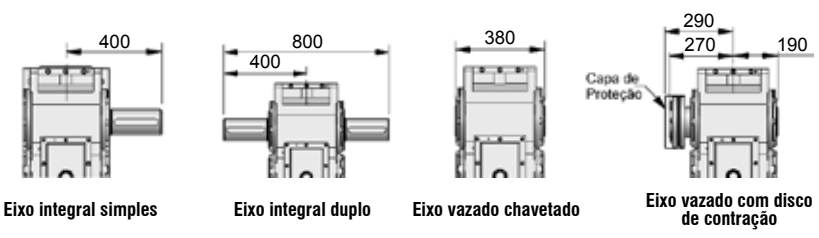
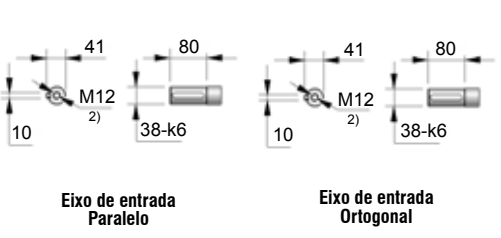


Fixação braço de torção



Tipos de entrada

Tipos de saída



1) Chavetas conforme DIN 6885 - Folha 1 (ver tabela 10 - página 70)
2) Conforme norma DIN 332/1 (ver tabela 11 - página 70)
3) Tolerâncias dimensionais ver página 71

valores em mm

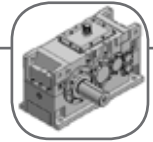
10

Dimensões

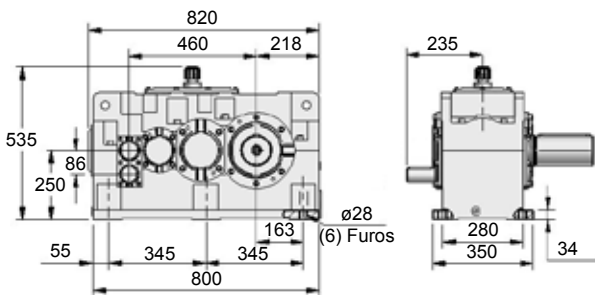
Tamanho **20**

Redutores de Eixos Paralelos e Ortogonais

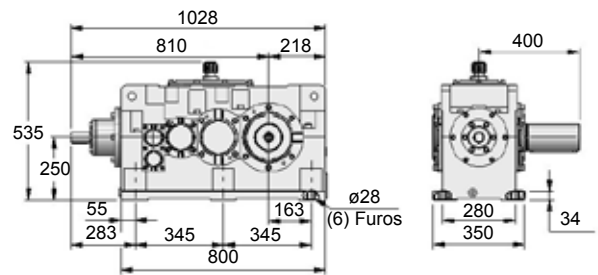
4 Estágios



Paralelos



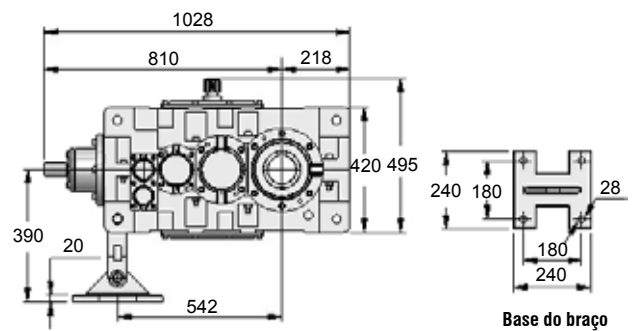
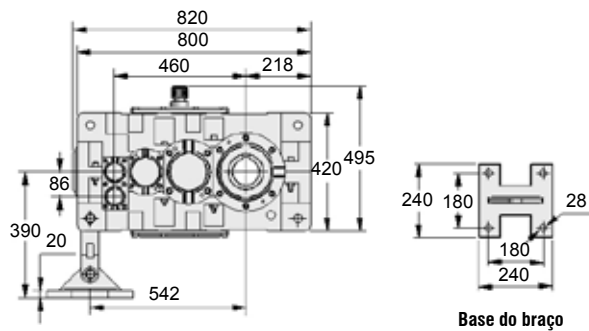
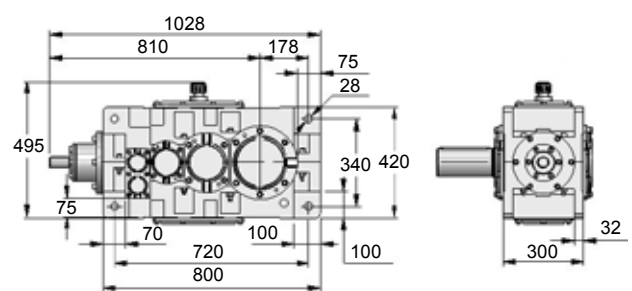
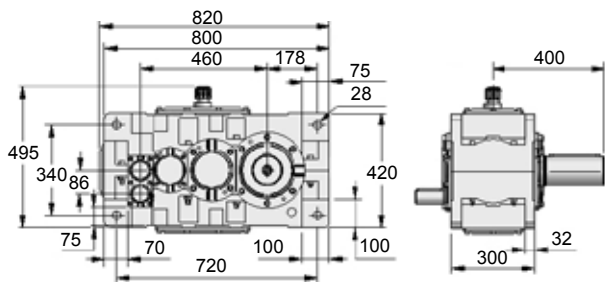
Ortogonais



Fixação por pés

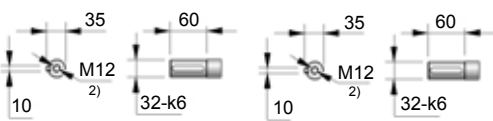
Fixação tampa a tampa

Fixação braço de torção



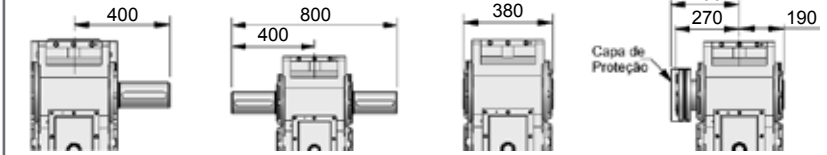
Tipos de entrada

Tipos de saída



Eixo de entrada Paralelo

Eixo de entrada Ortogonal

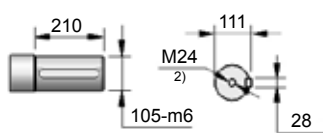


Eixo integral simples

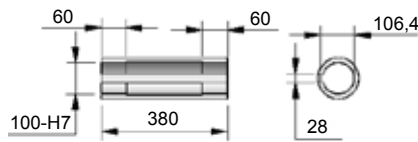
Eixo integral duplo

Eixo vazado chavetado

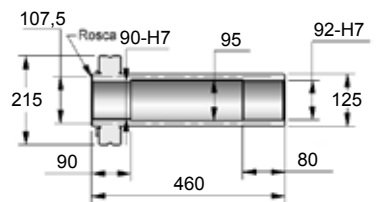
Eixo vazado com disco de contração



Eixo de saída integral



Eixo de saída vazado chavetado



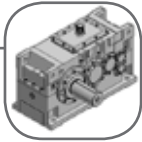
Eixo de saída vazado com disco de contração

valores em mm

1) Chavetas conforme DIN 6885 - Folha 1 (ver tabela 10 - página 70)

2) Conforme norma DIN 332/1 (ver tabela 11 - página 70)

3) Tolerâncias dimensionais ver página 71



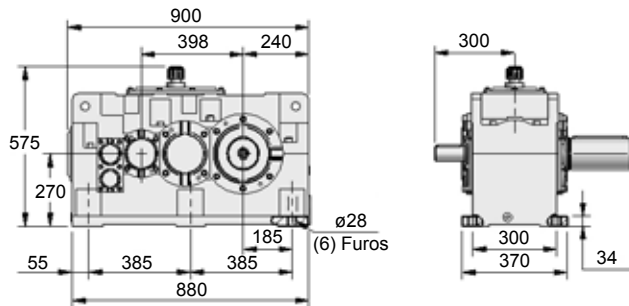
Redutores de Eixos Paralelos

Dimensões

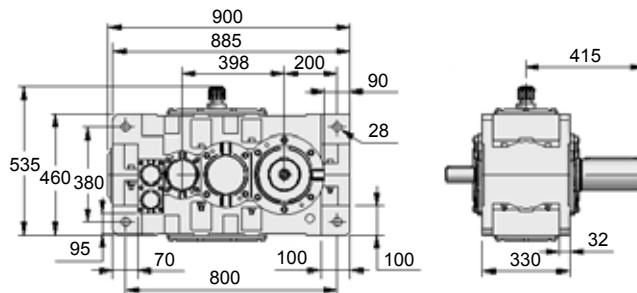
Tamanho **23**

2 Estágios

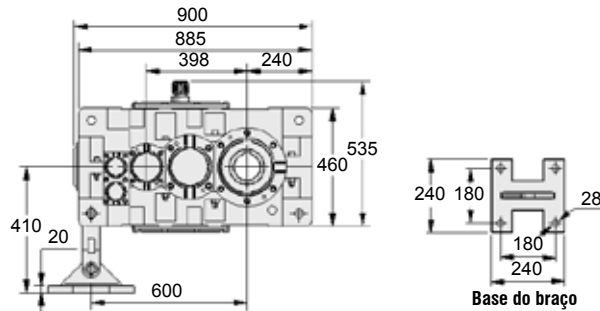
Fixação por pés



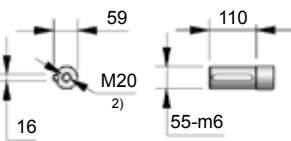
Fixação tampa a tampa



Fixação braço de torção

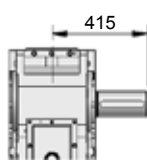


Tipos de entrada

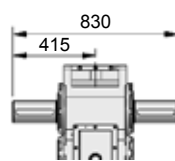


Eixo de entrada

Tipos de saída



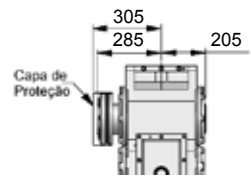
Eixo integral simples



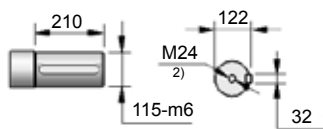
Eixo integral duplo



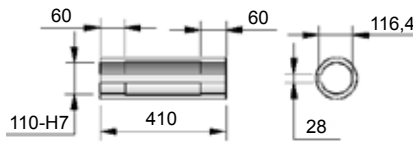
Eixo vazado chavetado



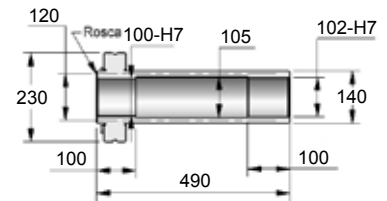
Eixo vazado com disco de contração



Eixo de saída integral



Eixo de saída vazado chavetado



Eixo de saída vazado com disco de contração

1) Chavetas conforme DIN 6885 - Folha 1 (ver tabela 10 - página 70)

2) Conforme norma DIN 332/1 (ver tabela 11 - página 70)

3) Tolerâncias dimensionais ver página 71

valores em mm

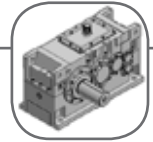
10

Dimensões

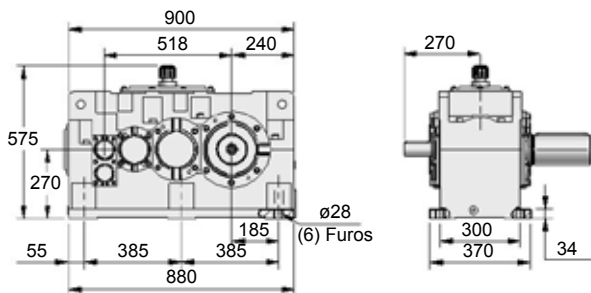
Tamanho **23**

Redutores de Eixos Paralelos e Ortogonais

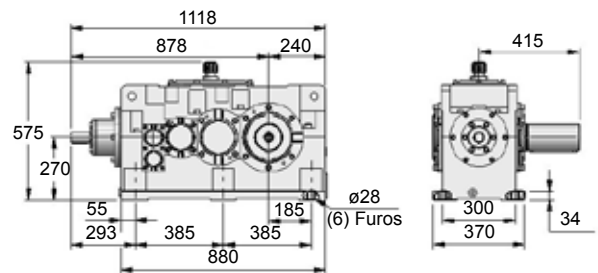
3 Estágios



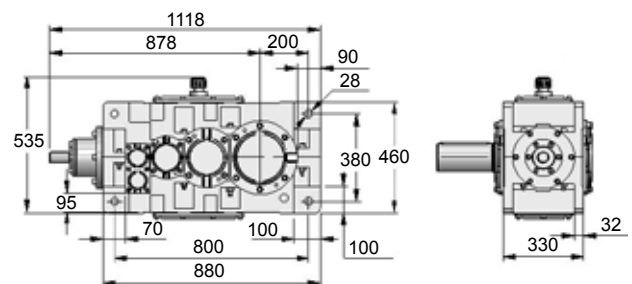
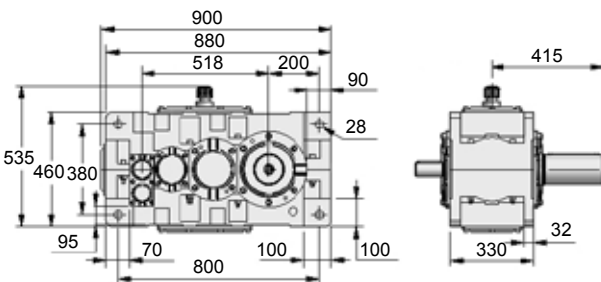
Paralelos



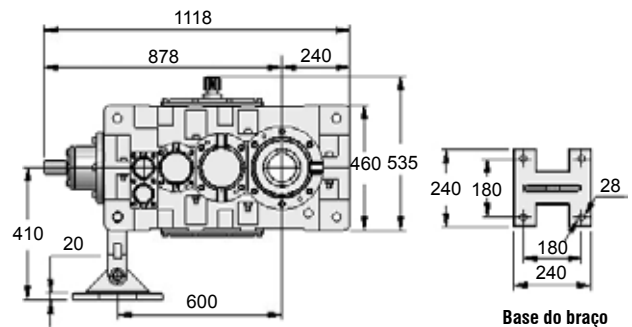
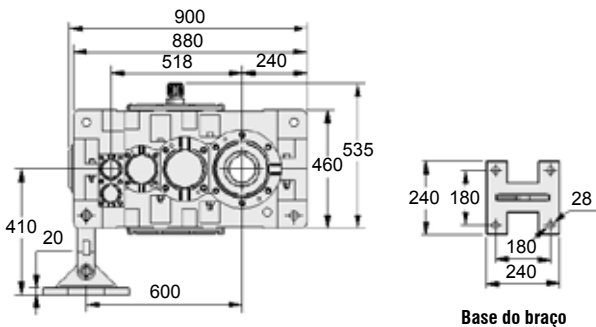
Ortogonais



Fixação por pés



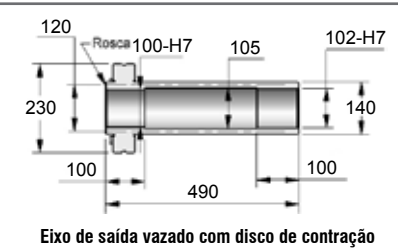
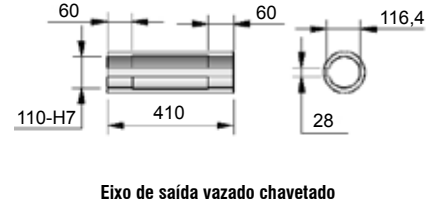
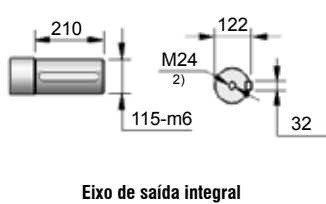
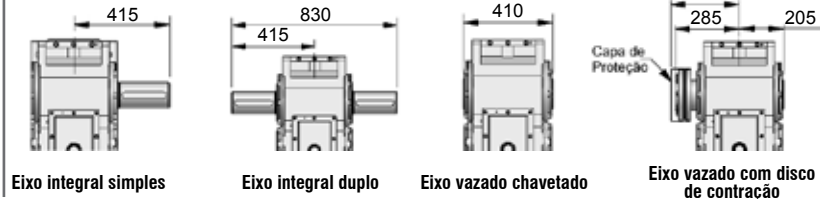
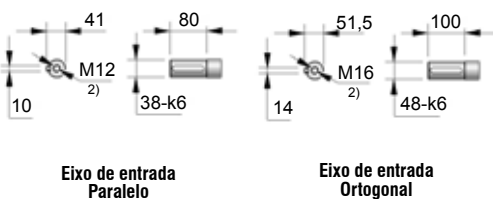
Fixação tampa a tampa



Fixação braço de torção

Tipos de entrada

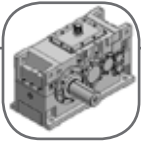
Tipos de saída



1) Chavetas conforme DIN 6885 - Folha 1 (ver tabela 10 - página 70)
 2) Conforme norma DIN 332/1 (ver tabela 11 - página 70)
 3) Tolerâncias dimensionais ver página 71

valores em mm

10



Redutores de Eixos Paralelos e Ortogonais

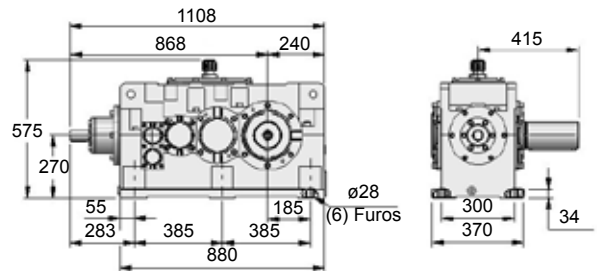
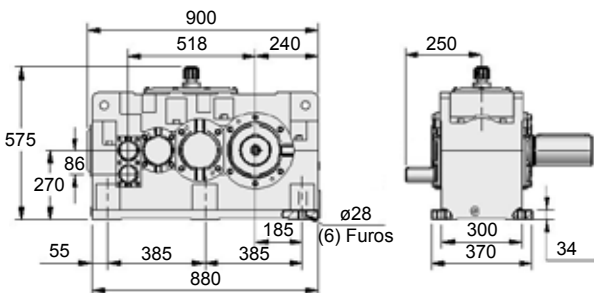
4 Estágios

Dimensões
Tamanho **23**

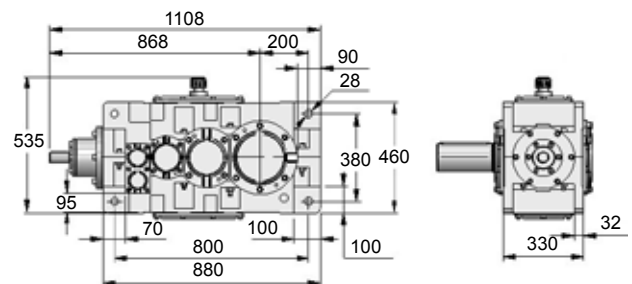
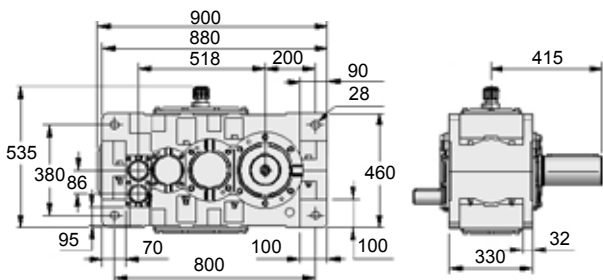
Paralelos

Ortogonais

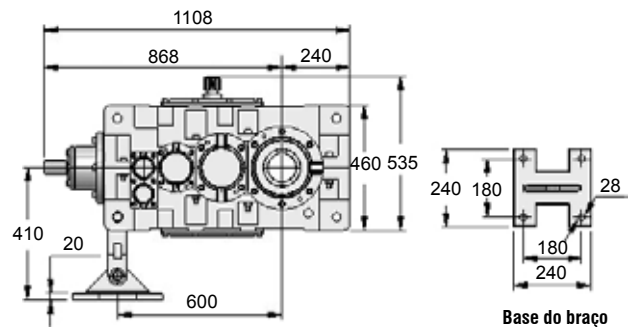
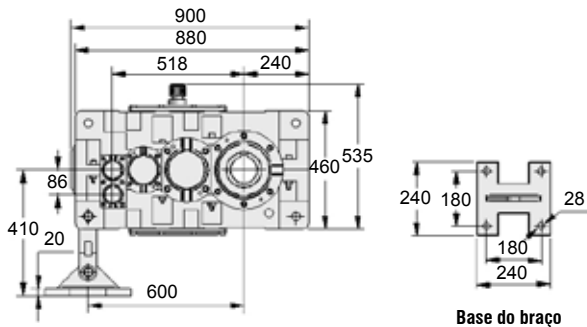
Fixação por pés



Fixação tampa a tampa



Fixação braço de torção

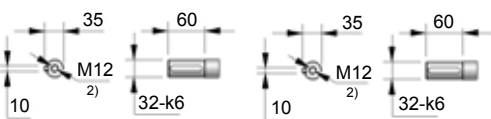


Base do braço

Base do braço

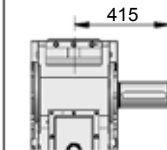
Tipos de entrada

Tipos de saída

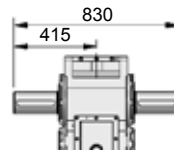


Eixo de entrada Paralelo

Eixo de entrada Ortogonal



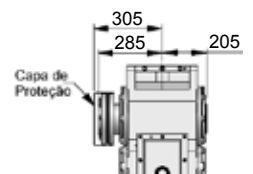
Eixo integral simples



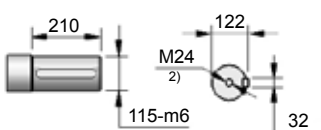
Eixo integral duplo



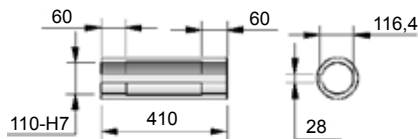
Eixo vazado chavetado



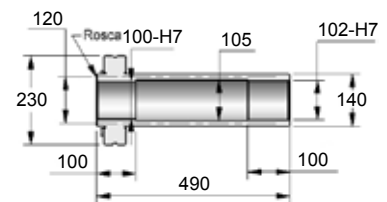
Eixo vazado com disco de contração



Eixo de saída integral



Eixo de saída vazado chavetado



Eixo de saída vazado com disco de contração

1) Chavetas conforme DIN 6885 - Folha 1 (ver tabela 10 - página 70)

2) Conforme norma DIN 332/1 (ver tabela 11 - página 70)

3) Tolerâncias dimensionais ver página 71

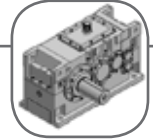
valores em mm

10

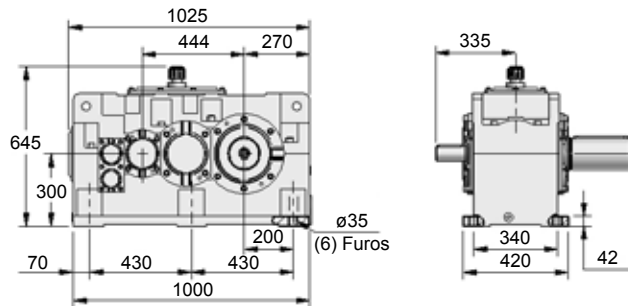
Dimensões

Tamanho **25**

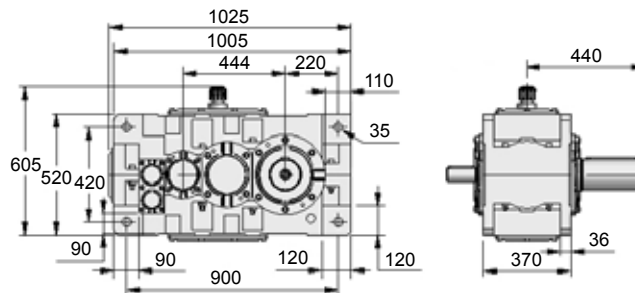
Redutores de Eixos Paralelos



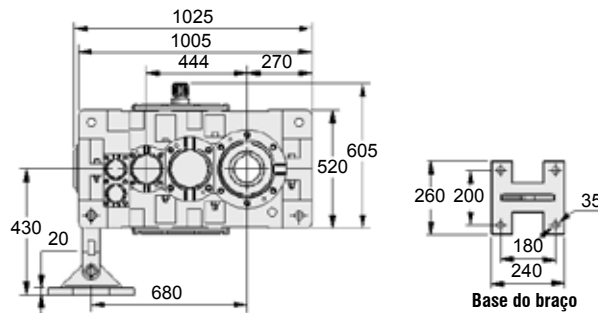
2 Estágios



Fixação por pés

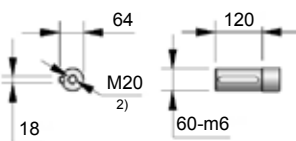


Fixação tampa a tampa



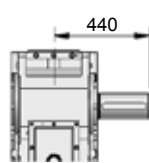
Fixação braço de torção

Tipos de entrada

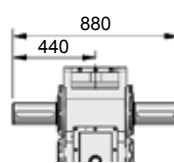


Eixo de entrada

Tipos de saída



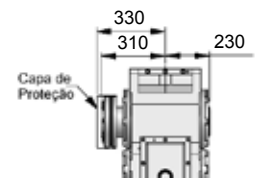
Eixo integral simples



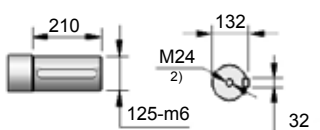
Eixo integral duplo



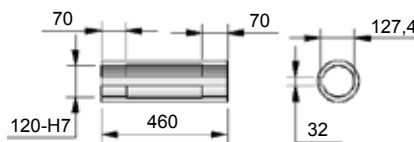
Eixo vazado chavetado



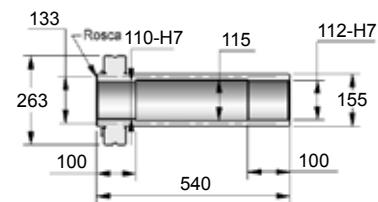
Eixo vazado com disco de contração



Eixo de saída integral



Eixo de saída vazado chavetado



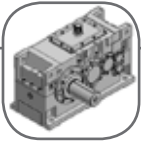
Eixo de saída vazado com disco de contração

valores em mm

1) Chavetas conforme DIN 6885 - Folha 1 (ver tabela 10 - página 70)

2) Conforme norma DIN 332/1 (ver tabela 11 - página 70)

3) Tolerâncias dimensionais ver página 71



Redutores de Eixos Paralelos e Ortogonais

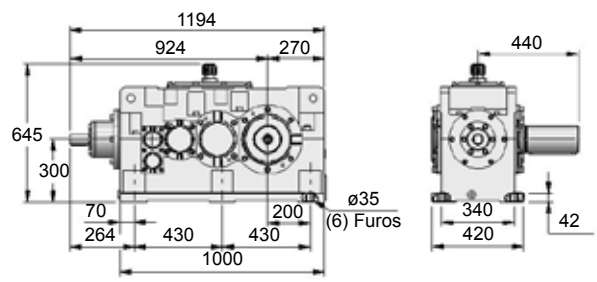
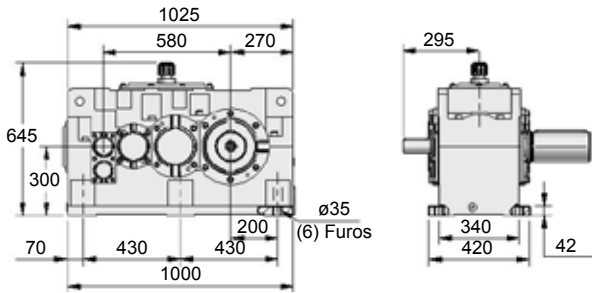
3 Estágios

Dimensões
Tamanho **25**

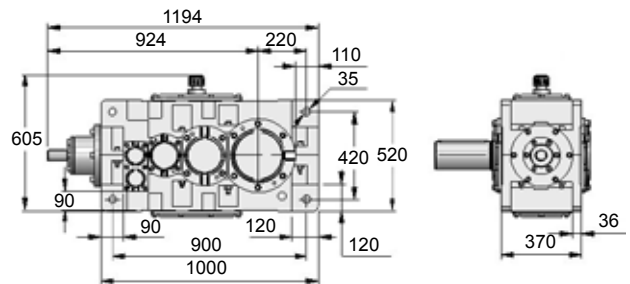
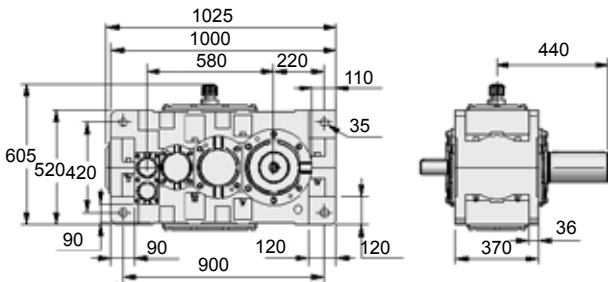
Paralelos

Ortogonais

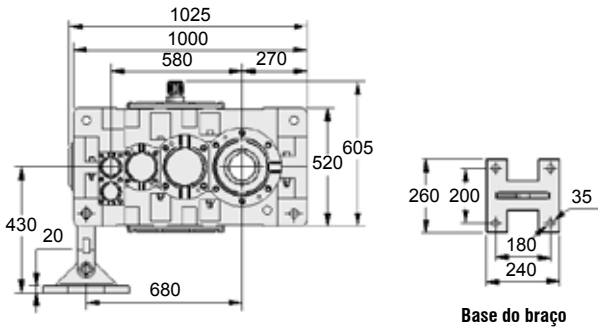
Fixação por pés



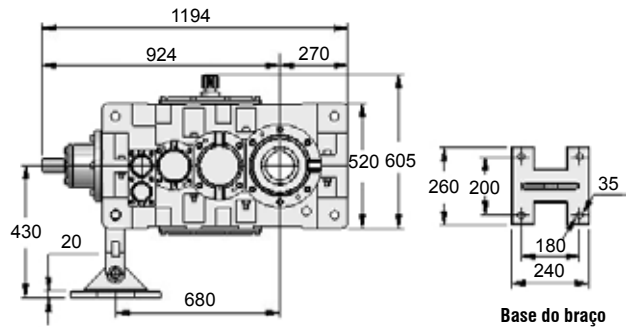
Fixação tampa a tampa



Fixação braço de torção



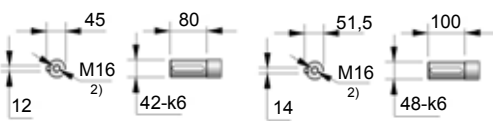
Base do braço



Base do braço

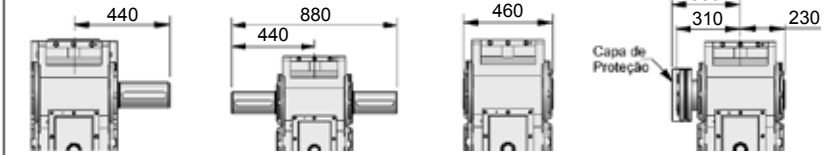
Tipos de entrada

Tipos de saída



Eixo de entrada Paralelo

Eixo de entrada Ortogonal

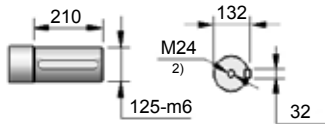


Eixo integral simples

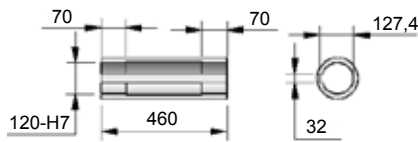
Eixo integral duplo

Eixo vazado chavetado

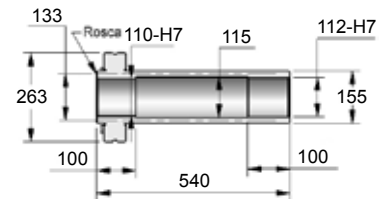
Eixo vazado com disco de contração



Eixo de saída integral



Eixo de saída vazado chavetado



Eixo de saída vazado com disco de contração

1) Chavetas conforme DIN 6885 - Folha 1 (ver tabela 10 - página 70)

2) Conforme norma DIN 332/1 (ver tabela 11 - página 70)

3) Tolerâncias dimensionais ver página 71

valores em mm

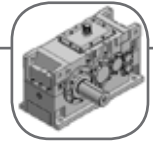
10

Dimensões

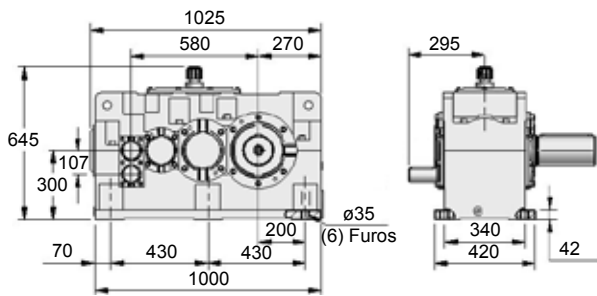
Tamanho **25**

Redutores de Eixos Paralelos e Ortogonais

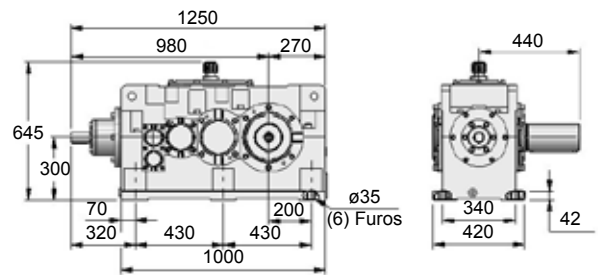
4 Estágios



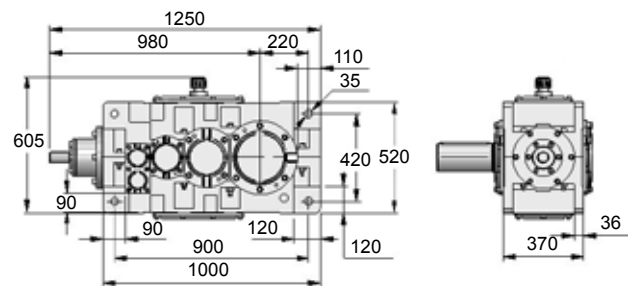
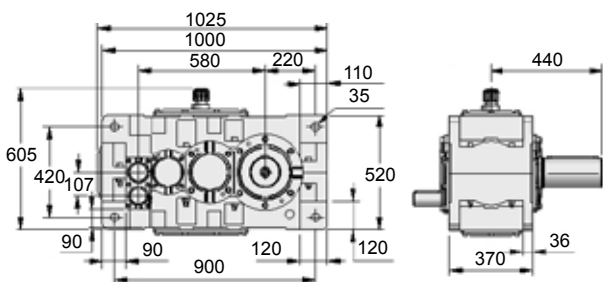
Paralelos



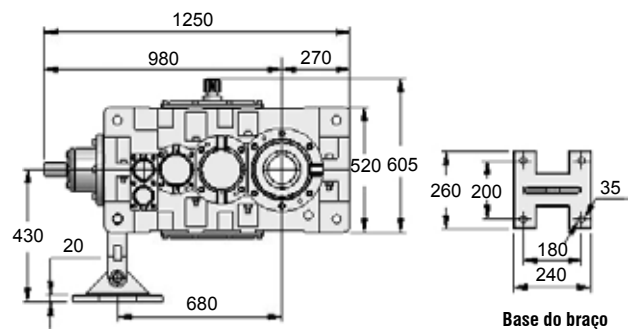
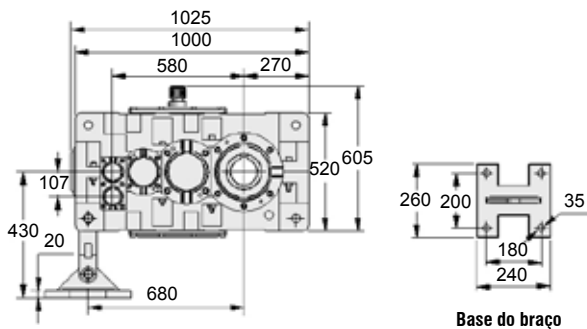
Ortogonais



Fixação por pés



Fixação tampa a tampa



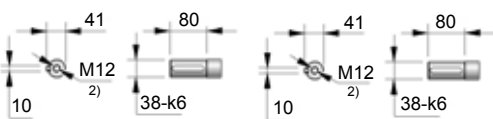
Fixação braço de torção

Base do braço

Base do braço

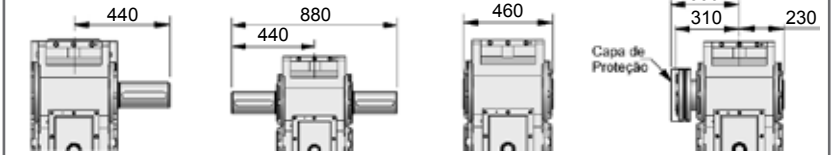
Tipos de entrada

Tipos de saída



Eixo de entrada Paralelo

Eixo de entrada Ortogonal

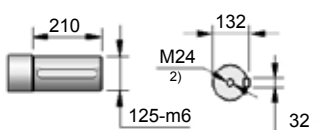


Eixo integral simples

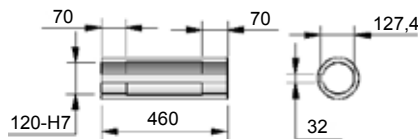
Eixo integral duplo

Eixo vazado chavetado

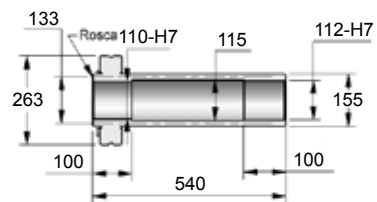
Eixo vazado com disco de contração



Eixo de saída integral



Eixo de saída vazado chavetado



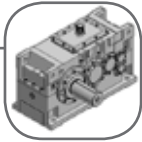
Eixo de saída vazado com disco de contração

1) Chavetas conforme DIN 6885 - Folha 1 (ver tabela 10 - página 70)

2) Conforme norma DIN 332/1 (ver tabela 11 - página 70)

3) Tolerâncias dimensionais ver página 71

valores em mm



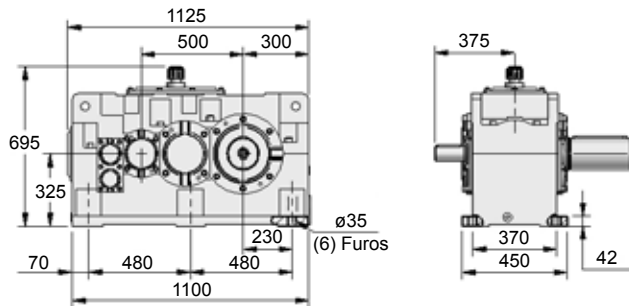
Redutores de Eixos Paralelos

Dimensões

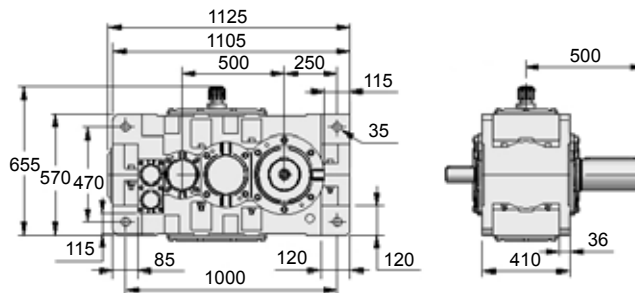
Tamanho **28**

2 Estágios

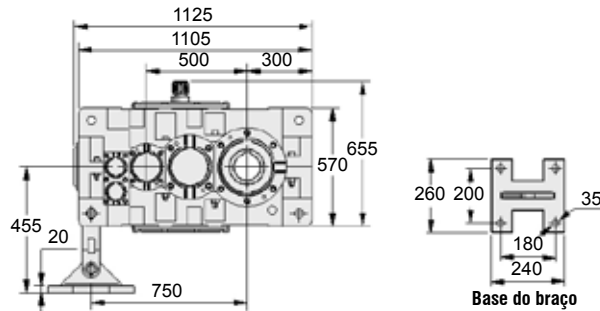
Fixação por pés



Fixação tampa a tampa

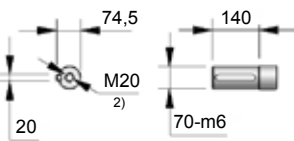


Fixação braço de torção



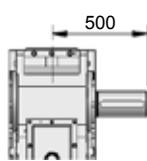
10

Tipos de entrada

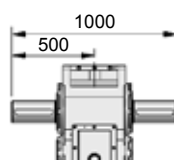


Eixo de entrada

Tipos de saída



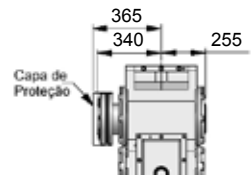
Eixo integral simples



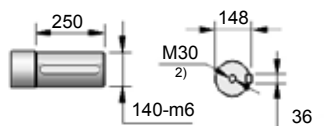
Eixo integral duplo



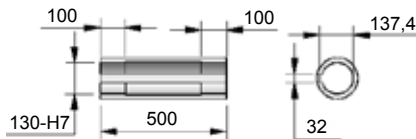
Eixo vazado chavetado



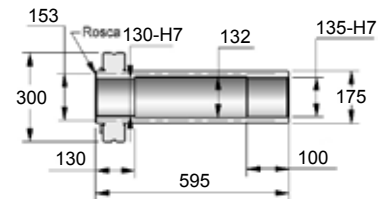
Eixo vazado com disco de contração



Eixo de saída integral



Eixo de saída vazado chavetado



Eixo de saída vazado com disco de contração

1) Chavetas conforme DIN 6885 - Folha 1 (ver tabela 10 - página 70)

2) Conforme norma DIN 332/1 (ver tabela 11 - página 70)

3) Tolerâncias dimensionais ver página 71

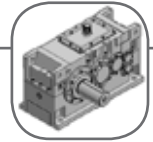
valores em mm

Dimensões

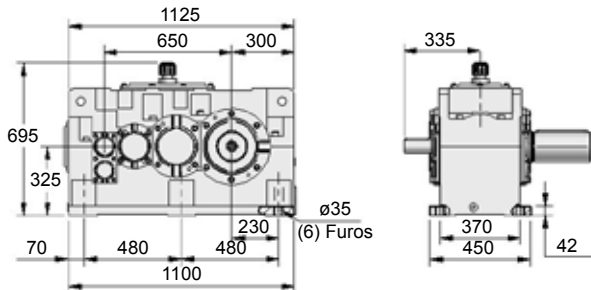
Tamanho **28**

Redutores de Eixos Paralelos e Ortogonais

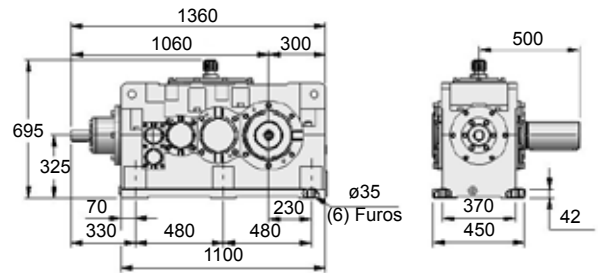
3 Estágios



Paralelos



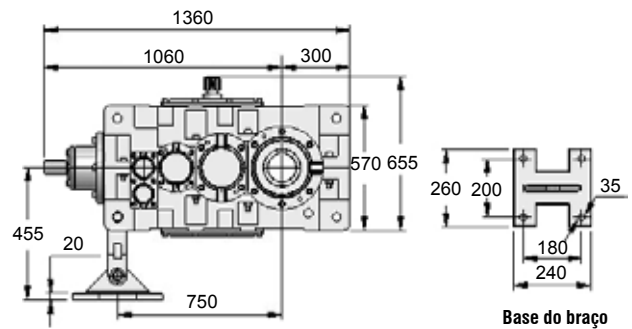
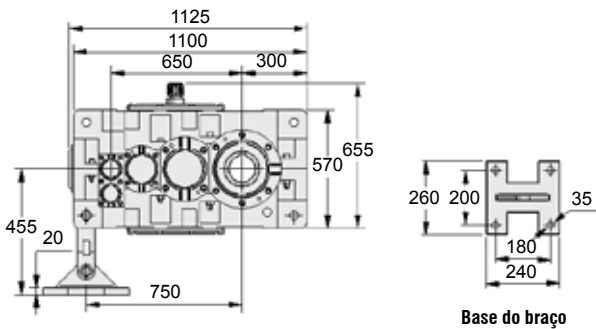
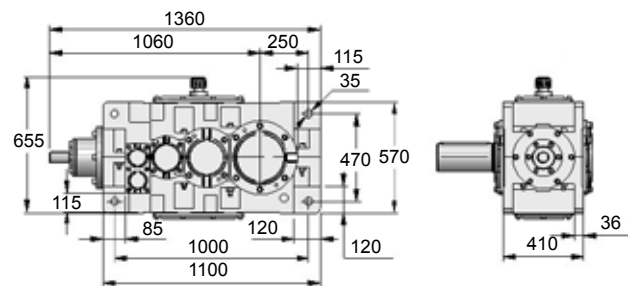
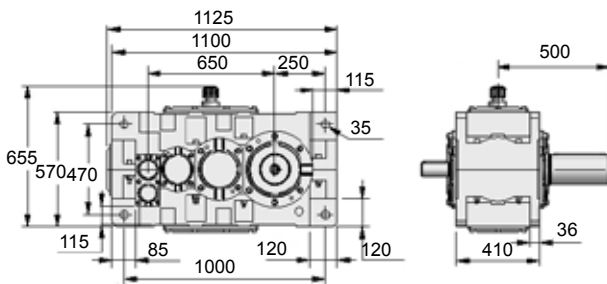
Ortogonais



Fixação por pés

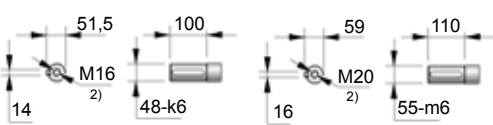
Fixação tampa a tampa

Fixação braço de torção



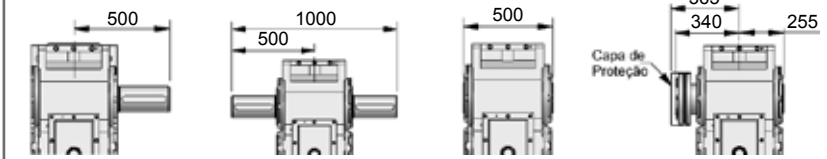
Tipos de entrada

Tipos de saída



Eixo de entrada Paralelo

Eixo de entrada Ortogonal

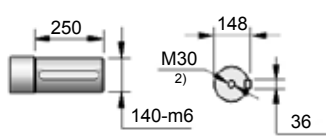


Eixo integral simples

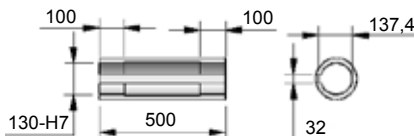
Eixo integral duplo

Eixo vazado chavetado

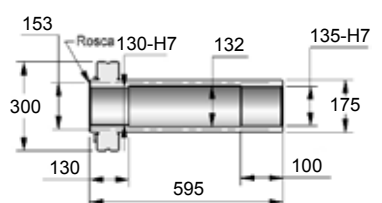
Eixo vazado com disco de contração



Eixo de saída integral



Eixo de saída vazado chavetado

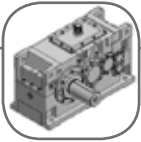


Eixo de saída vazado com disco de contração

1) Chavetas conforme DIN 6885 - Folha 1 (ver tabela 10 - página 70)
 2) Conforme norma DIN 332/1 (ver tabela 11 - página 70)
 3) Tolerâncias dimensionais ver página 71

valores em mm

10



Redutores de Eixos Paralelos e Ortogonais

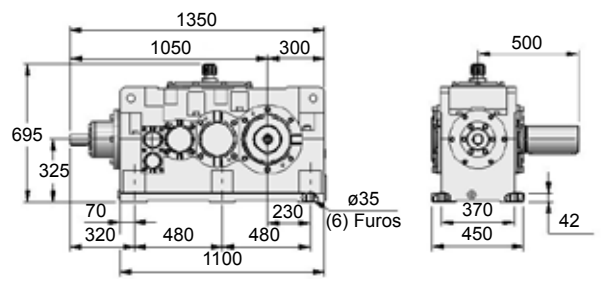
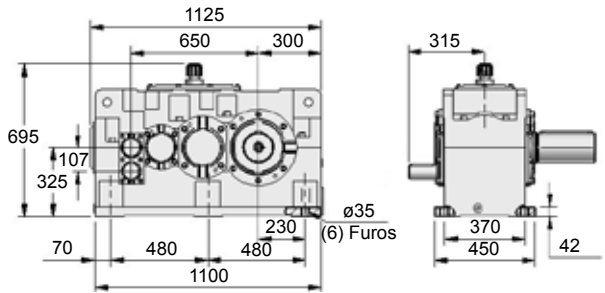
4 Estágios

Dimensões
Tamanho **28**

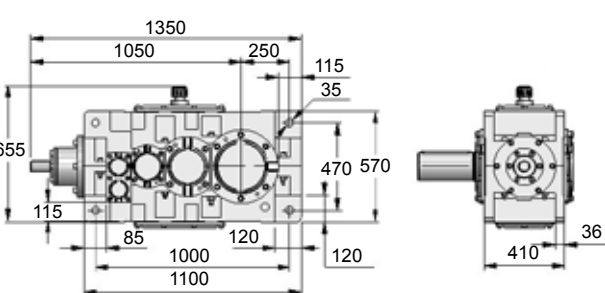
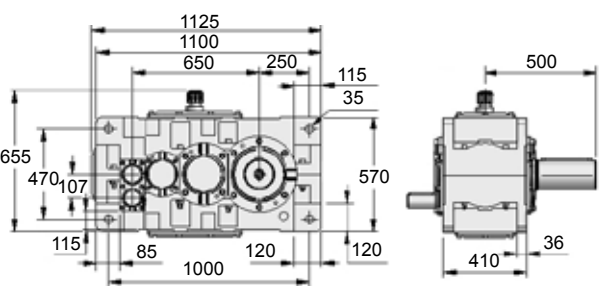
Paralelos

Ortogonais

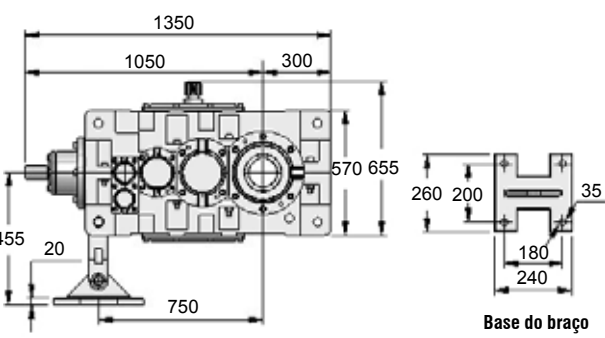
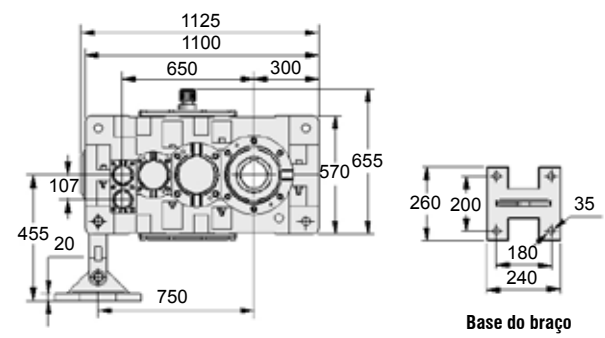
Fixação por pés



Fixação tampa a tampa

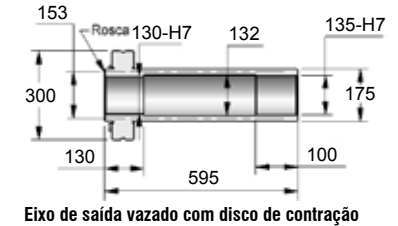
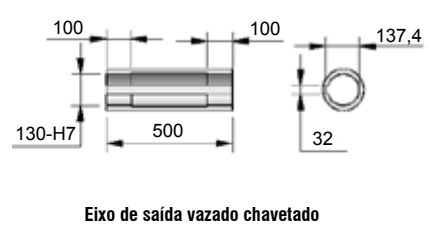
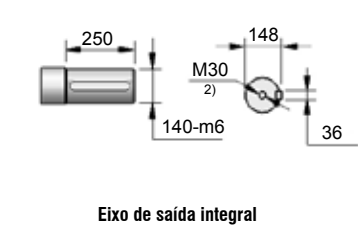
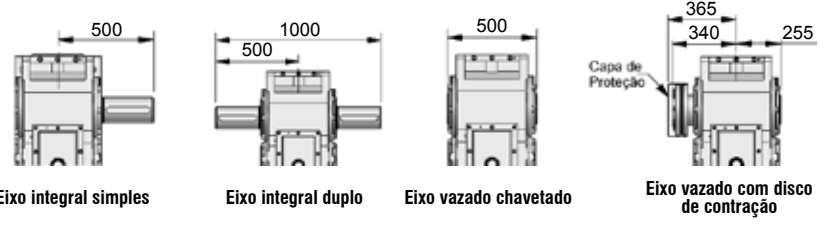
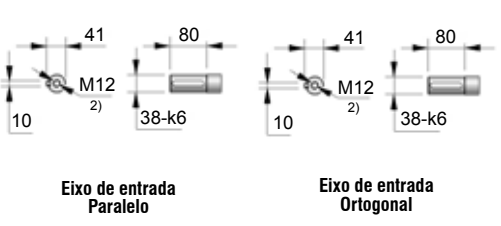


Fixação braço de torção



Tipos de entrada

Tipos de saída



1) Chavetas conforme DIN 6885 - Folha 1 (ver tabela 10 - página 70)
2) Conforme norma DIN 332/1 (ver tabela 11 - página 70)
3) Tolerâncias dimensionais ver página 71

valores em mm

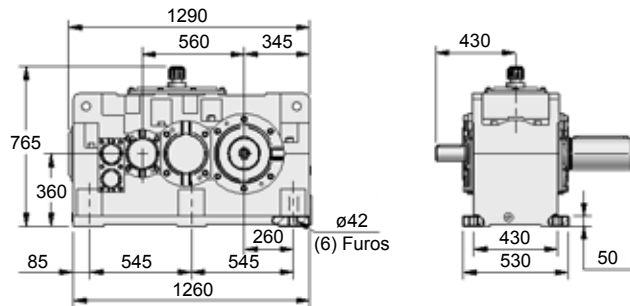
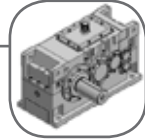
10

Dimensões

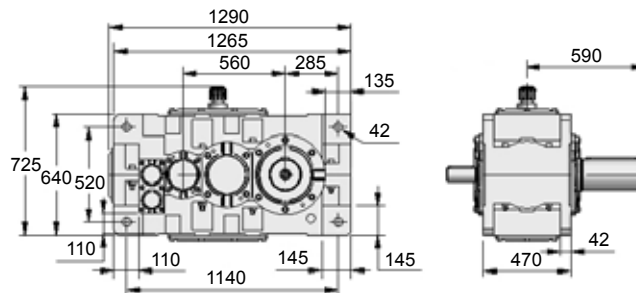
Tamanho **32**

Redutores de Eixos Paralelos

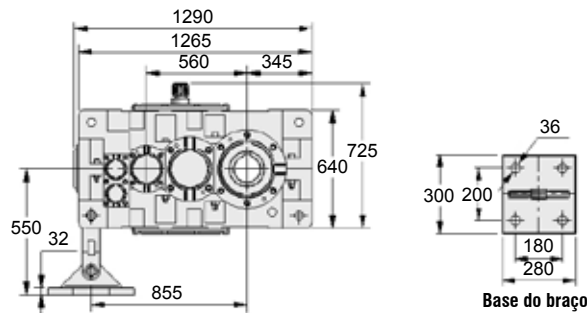
2 Estágios



Fixação por pés



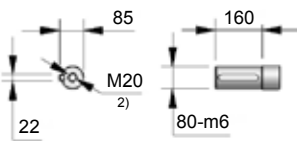
Fixação tampa a tampa



Fixação braço de torção

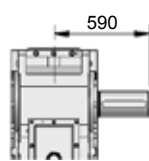
10

Tipos de entrada

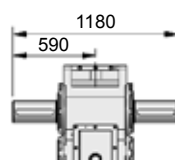


Eixo de entrada

Tipos de saída



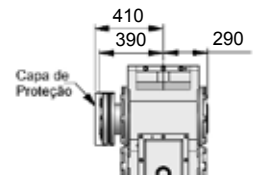
Eixo integral simples



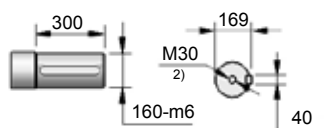
Eixo integral duplo



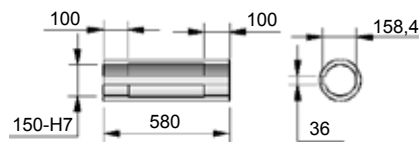
Eixo vazado chavetado



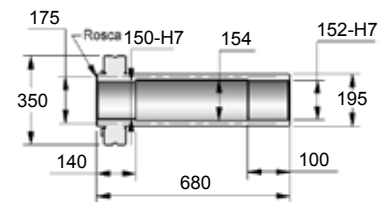
Eixo vazado com disco de contração



Eixo de saída integral



Eixo de saída vazado chavetado



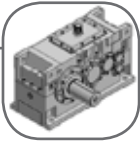
Eixo de saída vazado com disco de contração

1) Chavetas conforme DIN 6885 - Folha 1 (ver tabela 10 - página 70)

2) Conforme norma DIN 332/1 (ver tabela 11 - página 70)

3) Tolerâncias dimensionais ver página 71

valores em mm



Redutores de Eixos Paralelos e Ortogonais

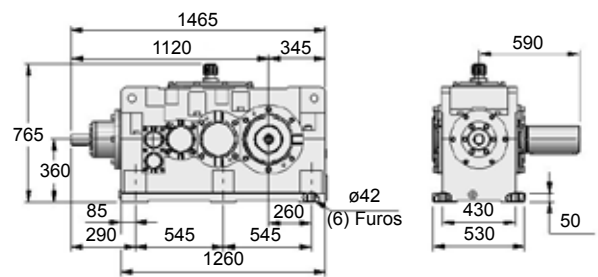
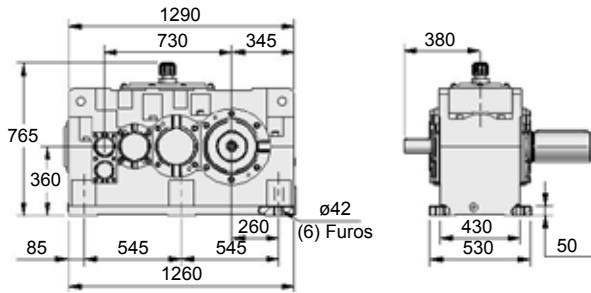
3 Estágios

Dimensões
Tamanho **32**

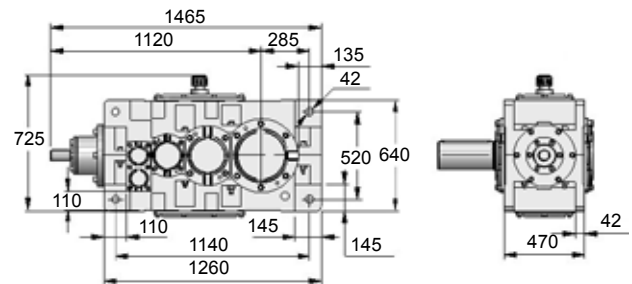
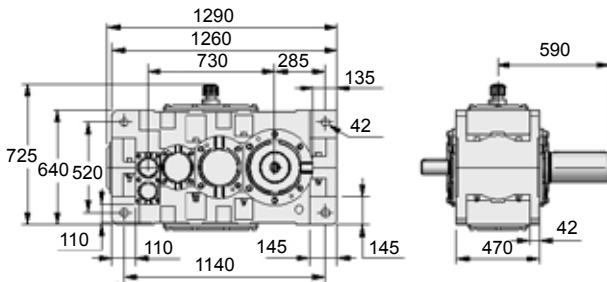
Paralelos

Ortogonais

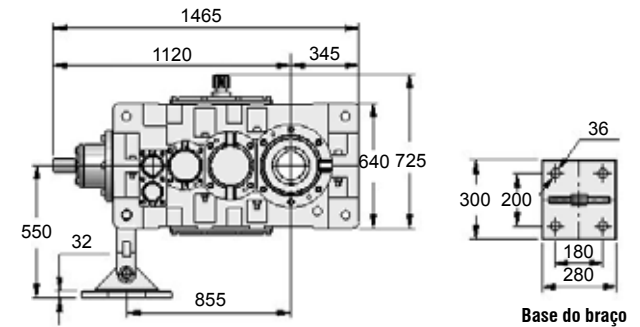
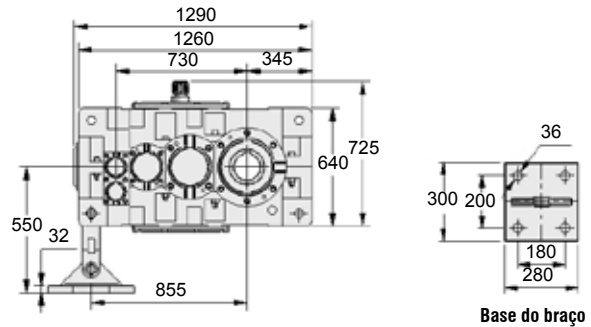
Fixação por pés



Fixação tampa a tampa

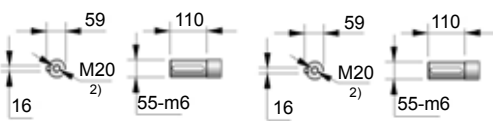


Fixação braço de torção



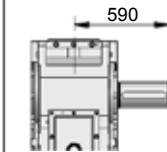
Tipos de entrada

Tipos de saída

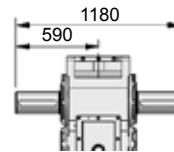


Eixo de entrada Paralelo

Eixo de entrada Ortogonal



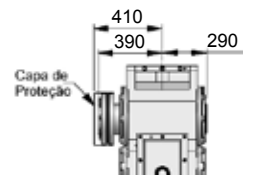
Eixo integral simples



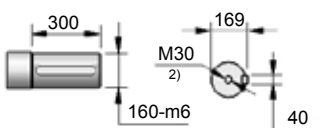
Eixo integral duplo



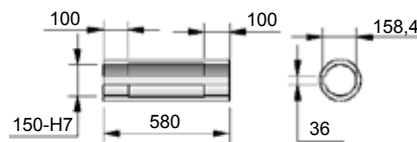
Eixo vazado chavetado



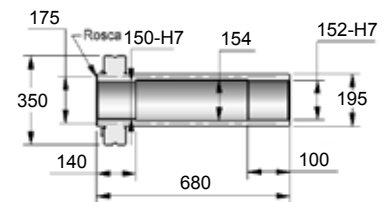
Eixo vazado com disco de contração



Eixo de saída integral



Eixo de saída vazado chavetado



Eixo de saída vazado com disco de contração

1) Chavetas conforme DIN 6885 - Folha 1 (ver tabela 10 - página 70)

2) Conforme norma DIN 332/1 (ver tabela 11 - página 70)

3) Tolerâncias dimensionais ver página 71

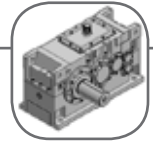
valores em mm

10

Dimensões
Tamanho **32**

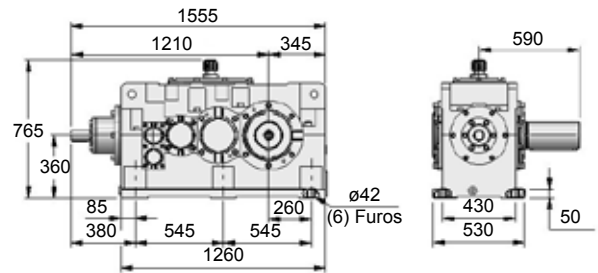
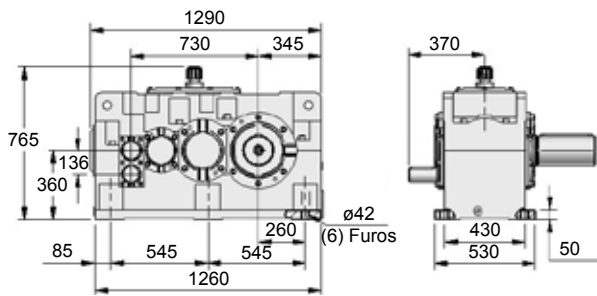
Redutores de Eixos Paralelos e Ortogonais

4 Estágios

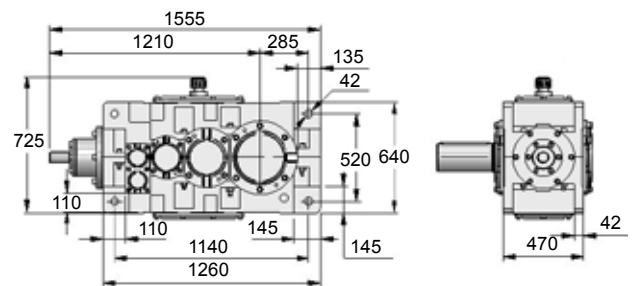
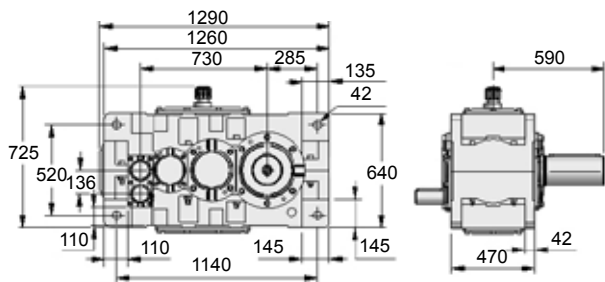


Paralelos

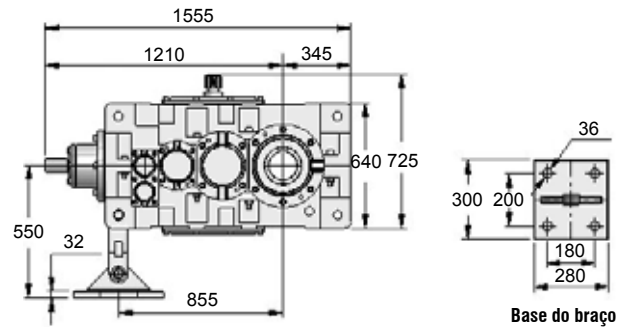
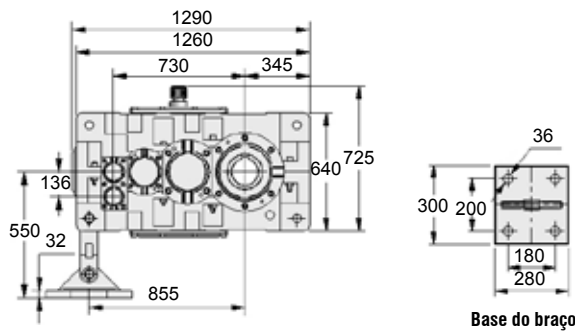
Ortogonais



Fixação por pés



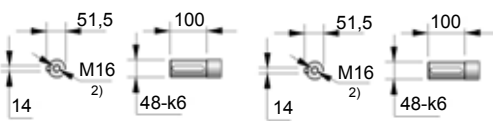
Fixação tampa a tampa



Fixação braço de torção

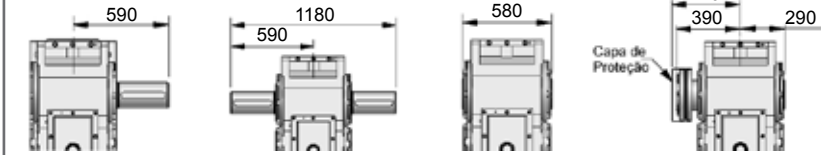
Tipos de entrada

Tipos de saída



Eixo de entrada Paralelo

Eixo de entrada Ortogonal

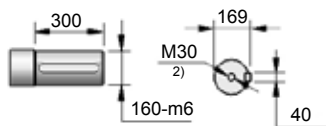


Eixo integral simples

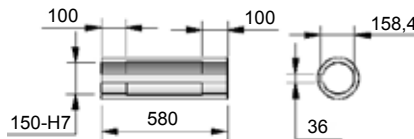
Eixo integral duplo

Eixo vazado chavetado

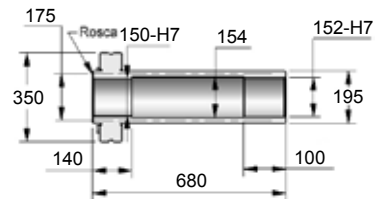
Eixo vazado com disco de contração



Eixo de saída integral



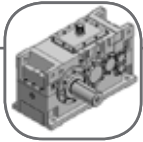
Eixo de saída vazado chavetado



Eixo de saída vazado com disco de contração

1) Chavetas conforme DIN 6885 - Folha 1 (ver tabela 10 - página 70)
2) Conforme norma DIN 332/1 (ver tabela 11 - página 70)
3) Tolerâncias dimensionais ver página 71

valores em mm

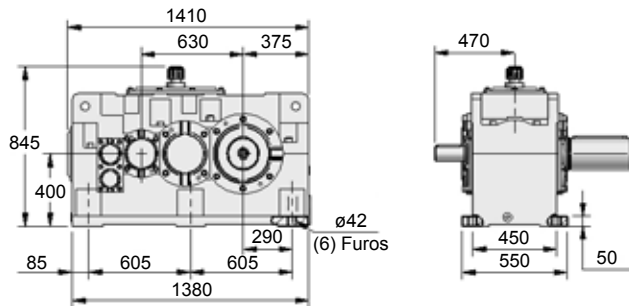


Redutores de Eixos Paralelos

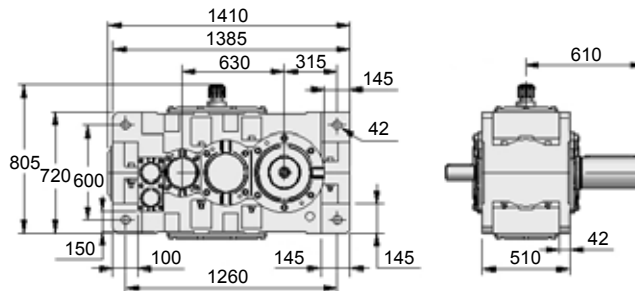
Dimensões
Tamanho **36**

2 Estágios

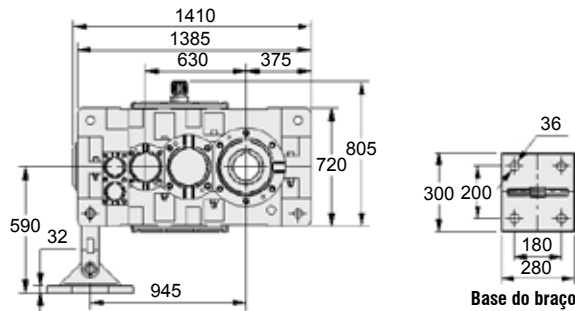
Fixação por pés



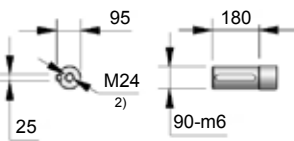
Fixação tampa a tampa



Fixação braço de torção

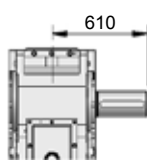


Tipos de entrada

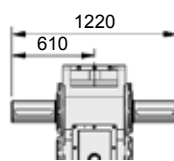


Eixo de entrada

Tipos de saída



Eixo integral simples



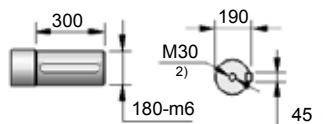
Eixo integral duplo



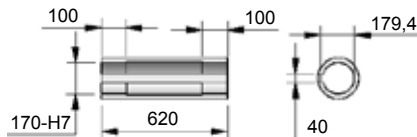
Eixo vazado chavetado



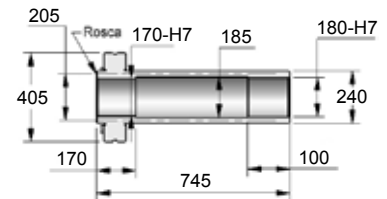
Eixo vazado com disco de contração



Eixo de saída integral



Eixo de saída vazado chavetado



Eixo de saída vazado com disco de contração

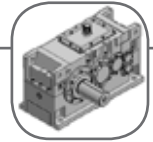
1) Chavetas conforme DIN 6885 - Folha 1 (ver tabela 10 - página 70)

2) Conforme norma DIN 332/1 (ver tabela 11 - página 70)

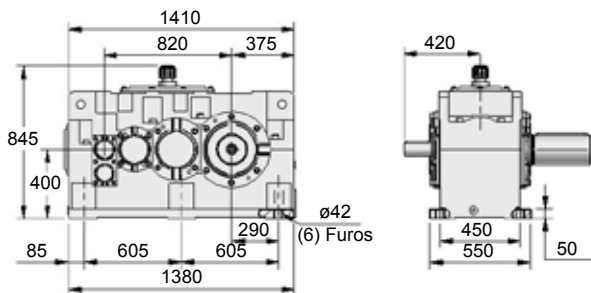
3) Tolerâncias dimensionais ver página 71

valores em mm

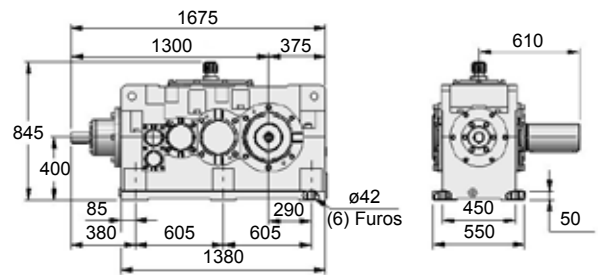
10



Paralelos



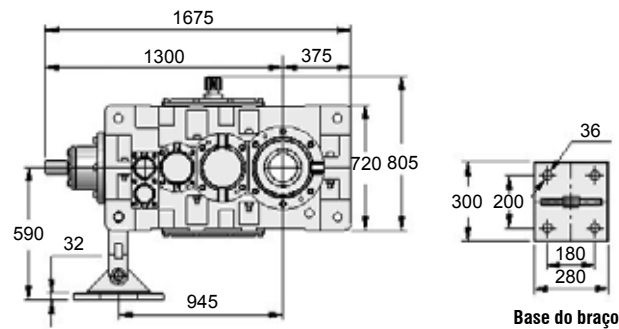
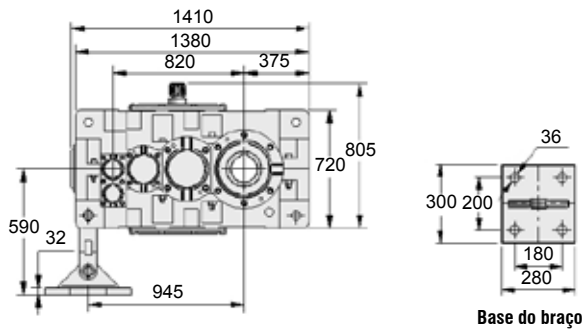
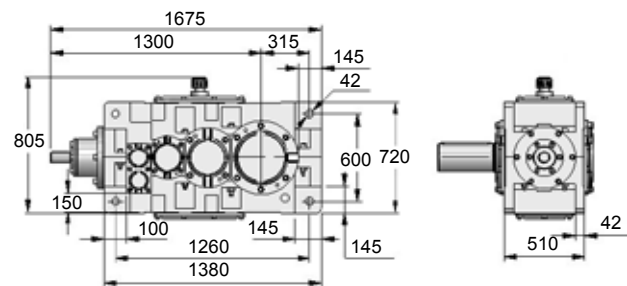
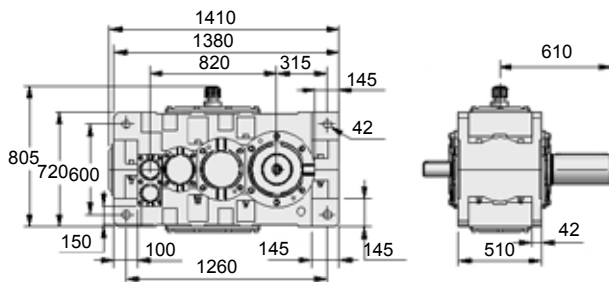
Ortogonais



Fixação por pés

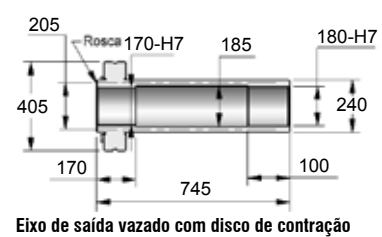
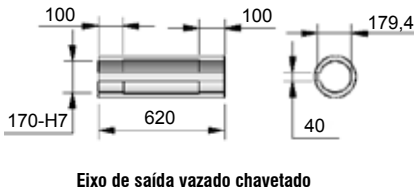
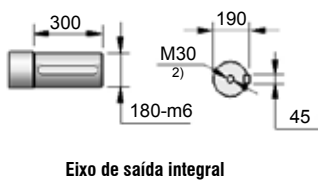
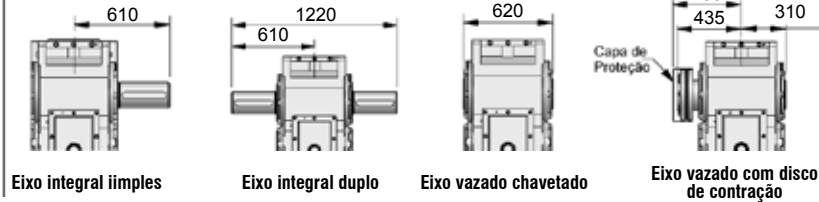
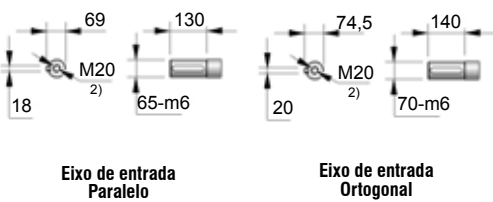
Fixação tampa a tampa

Fixação braço de torção



Tipos de entrada

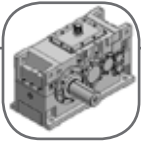
Tipos de saída



1) Chavetas conforme DIN 6885 - Folha 1 (ver tabela 10 - página 70)
2) Conforme norma DIN 332/1 (ver tabela 11 - página 70)
3) Tolerâncias dimensionais ver página 71

valores em mm

10



Redutores de Eixos Paralelos e Ortogonais

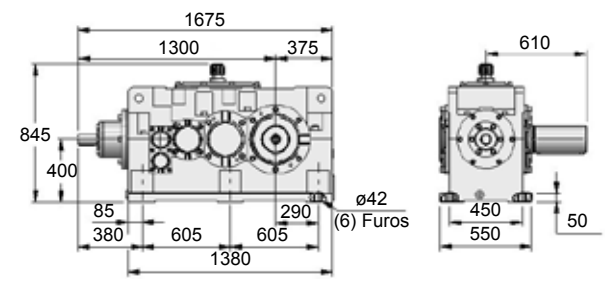
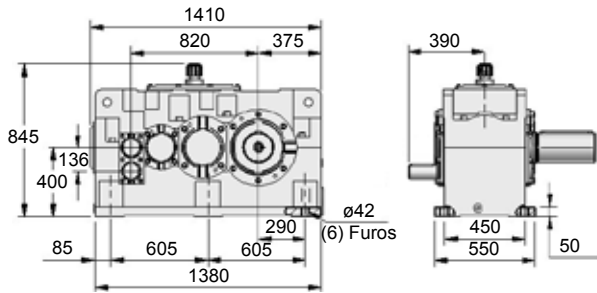
4 Estágios

Dimensões
Tamanho **36**

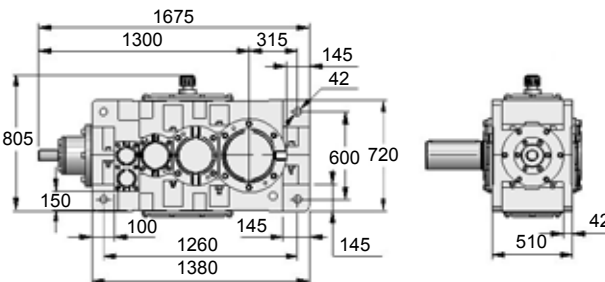
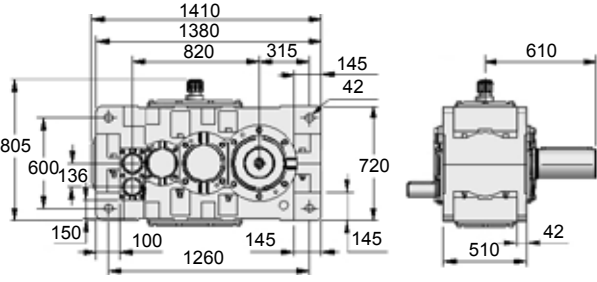
Paralelos

Ortogonais

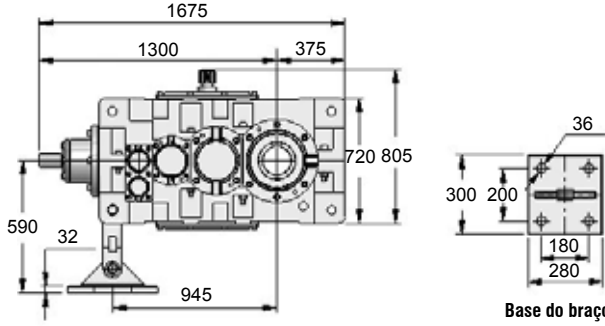
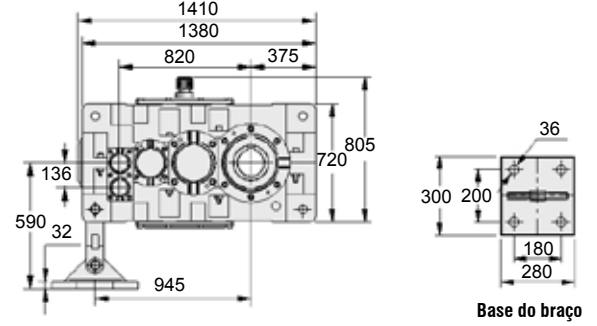
Fixação por pés



Fixação tampa a tampa

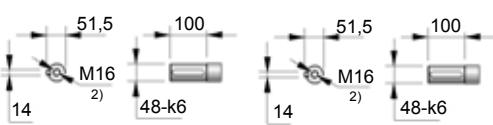


Fixação braço de torção



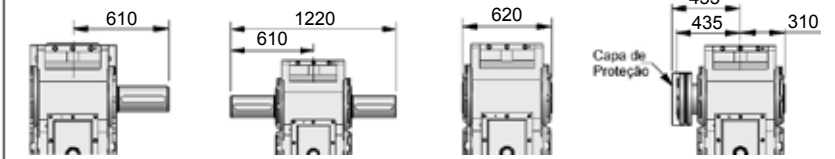
Tipos de entrada

Tipos de saída



Eixo de entrada Paralelo

Eixo de entrada Ortogonal

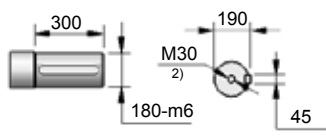


Eixo integral simples

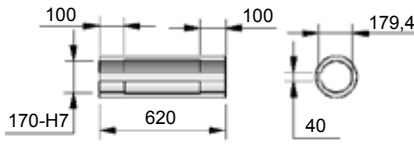
Eixo integral duplo

Eixo vazado chavetado

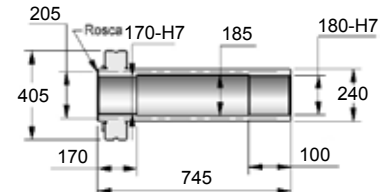
Eixo vazado com disco de contração



Eixo de saída integral



Eixo de saída vazado chavetado



Eixo de saída vazado com disco de contração

1) Chavetas conforme DIN 6885 - Folha 1 (ver tabela 10 - página 70)
2) Conforme norma DIN 332/1 (ver tabela 11 - página 70)
3) Tolerâncias dimensionais ver página 71

valores em mm

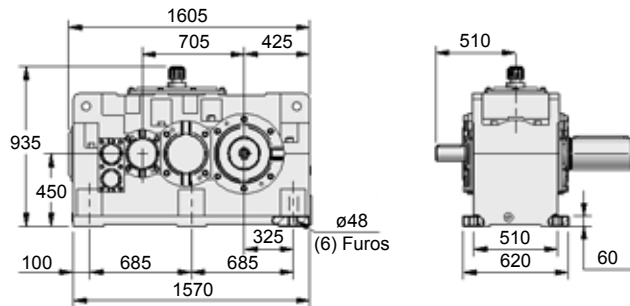
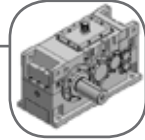
10

Dimensões

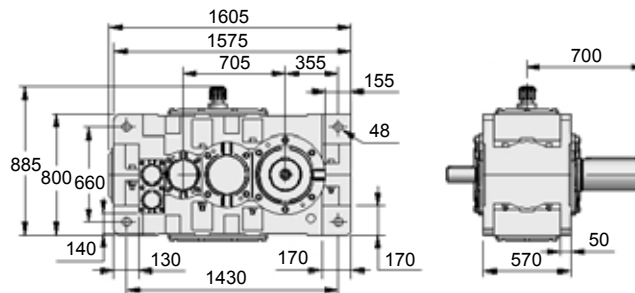
Tamanho **40**

Redutores de Eixos Paralelos

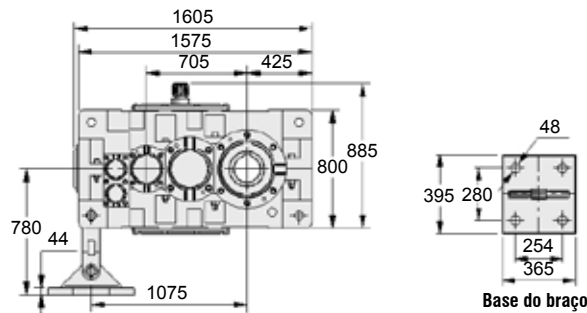
2 Estágios



Fixação por pés



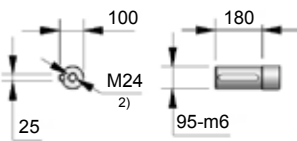
Fixação tampa a tampa



Fixação braço de torção

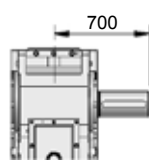
10

Tipos de entrada

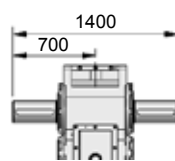


Eixo de entrada

Tipos de saída



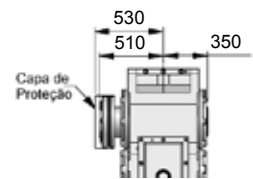
Eixo integral simples



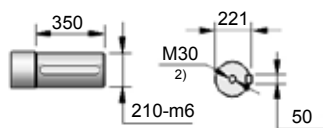
Eixo integral duplo



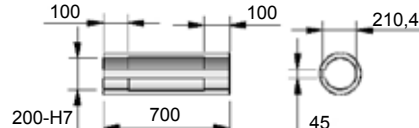
Eixo vazado chavetado



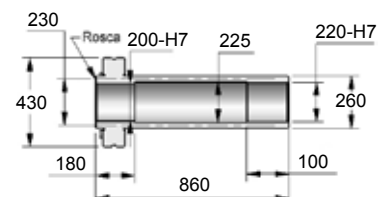
Eixo vazado com disco de contração



Eixo de saída integral



Eixo de saída vazado chavetado



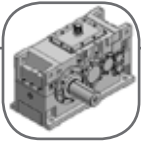
Eixo de saída vazado com disco de contração

1) Chavetas conforme DIN 6885 - Folha 1 (ver tabela 10 - página 70)

2) Conforme norma DIN 332/1 (ver tabela 11 - página 70)

3) Tolerâncias dimensionais ver página 71

valores em mm



Redutores de Eixos Paralelos e Ortogonais

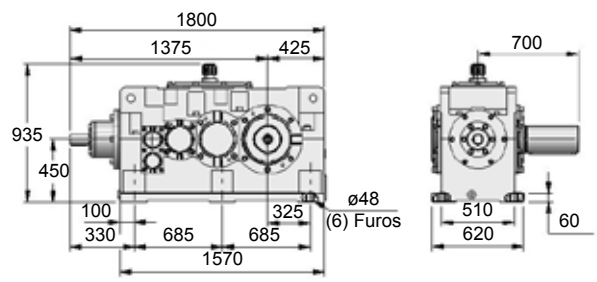
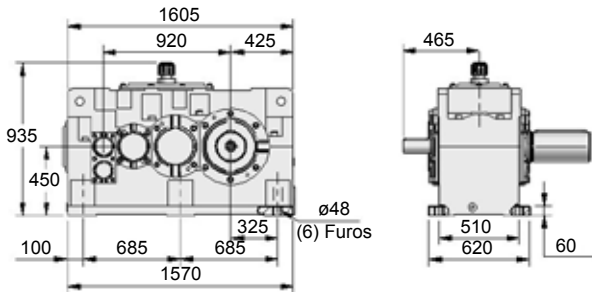
3 Estágios

Dimensões
Tamanho **40**

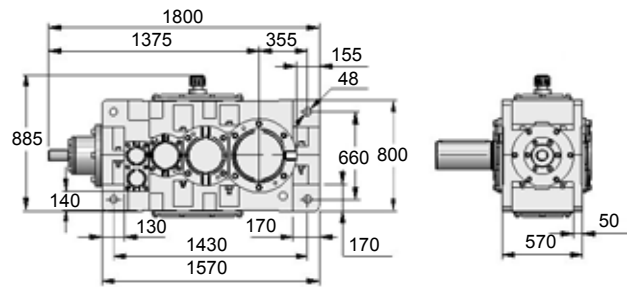
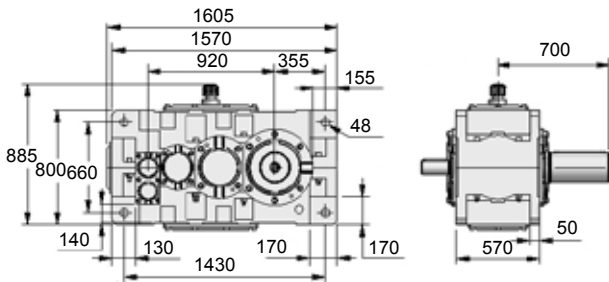
Paralelos

Ortogonais

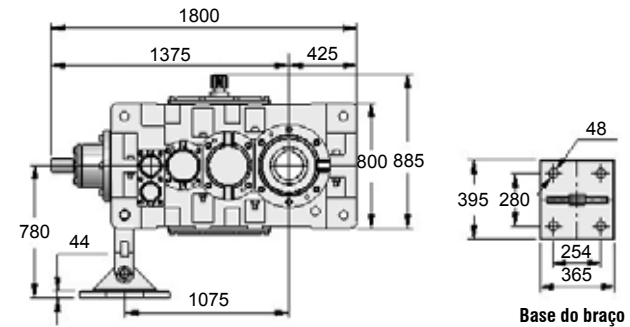
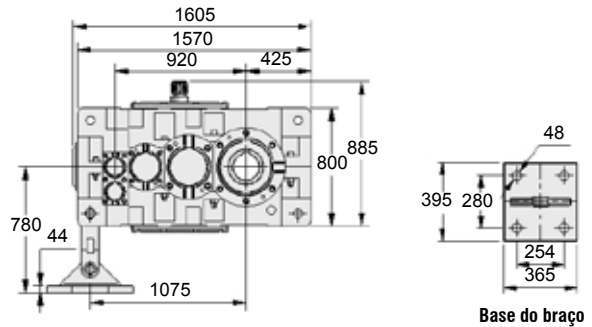
Fixação por pés



Fixação tampa a tampa



Fixação braço de torção

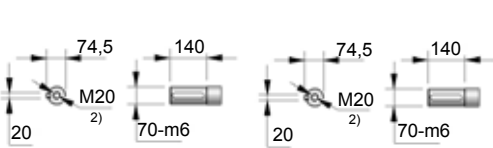


Base do braço

Base do braço

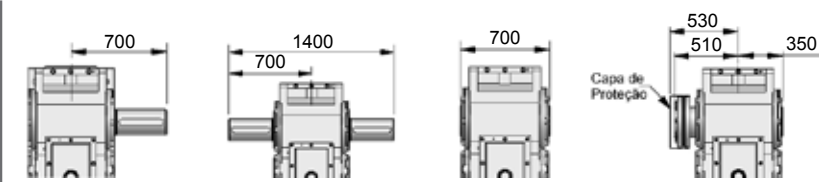
Tipos de entrada

Tipos de saída



Eixo de entrada Paralelo

Eixo de entrada Ortogonal

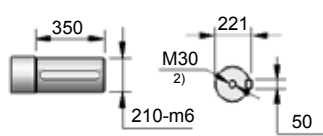


Eixo integral simples

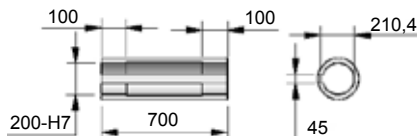
Eixo integral duplo

Eixo vazado chavetado

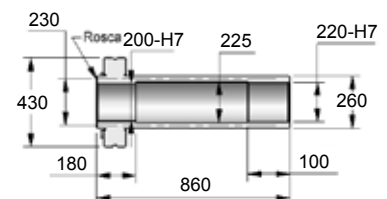
Eixo vazado com disco de contração



Eixo de saída integral



Eixo de saída vazado chavetado



Eixo de saída vazado com disco de contração

1) Chavetas conforme DIN 6885 - Folha 1 (ver tabela 10 - página 70)

2) Conforme norma DIN 332/1 (ver tabela 11 - página 70)

3) Tolerâncias dimensionais ver página 71

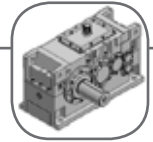
valores em mm

10

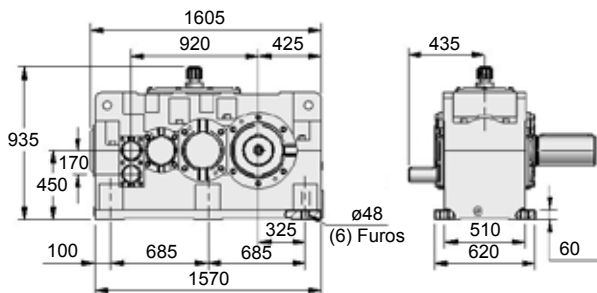
Dimensões
Tamanho **40**

Redutores de Eixos Paralelos e Ortogonais

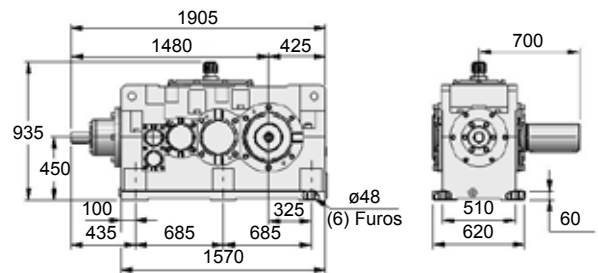
4 Estágios



Paralelos



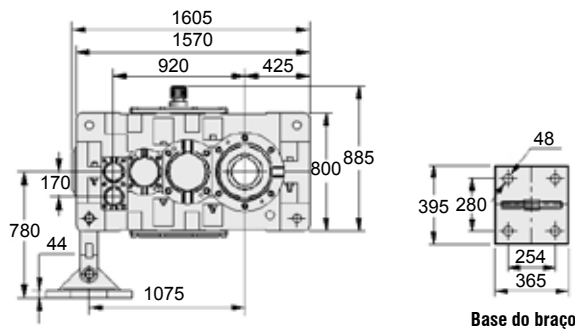
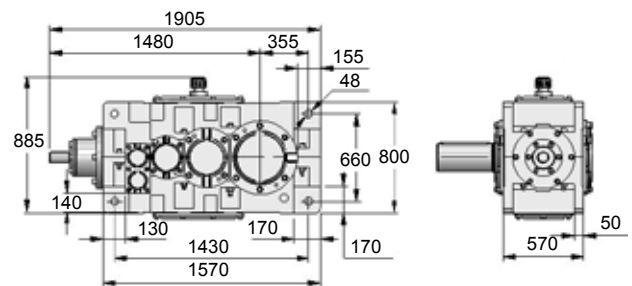
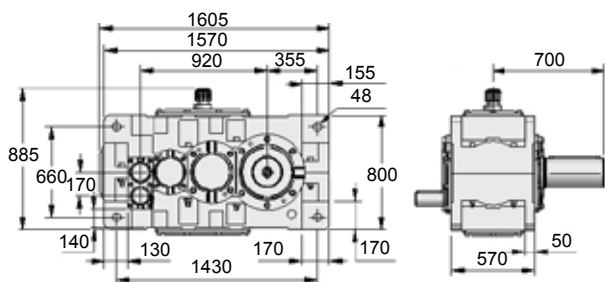
Ortogonais



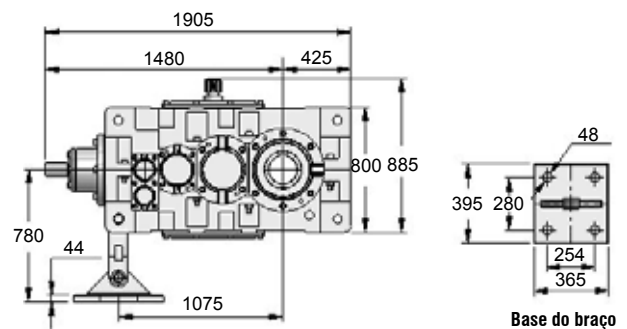
Fixação por pés

Fixação tampa a tampa

Fixação braço de torção



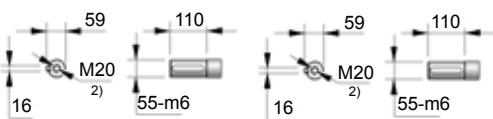
Base do braço



Base do braço

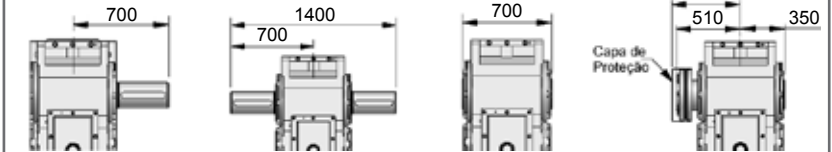
Tipos de entrada

Tipos de saída



Eixo de entrada Paralelo

Eixo de entrada Ortogonal

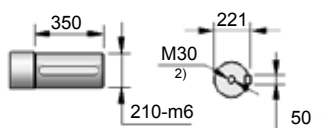


Eixo integral simples

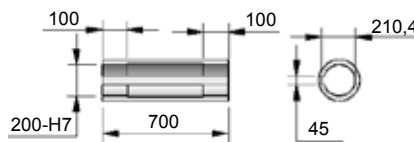
Eixo integral duplo

Eixo vazado chavetado

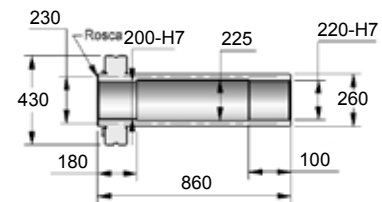
Eixo vazado com disco de contração



Eixo de saída integral



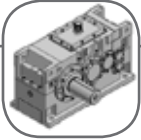
Eixo de saída vazado chavetado



Eixo de saída vazado com disco de contração

1) Chavetas conforme DIN 6885 - Folha 1 (ver tabela 10 - página 70)
2) Conforme norma DIN 332/1 (ver tabela 11 - página 70)
3) Tolerâncias dimensionais ver página 71

valores em mm



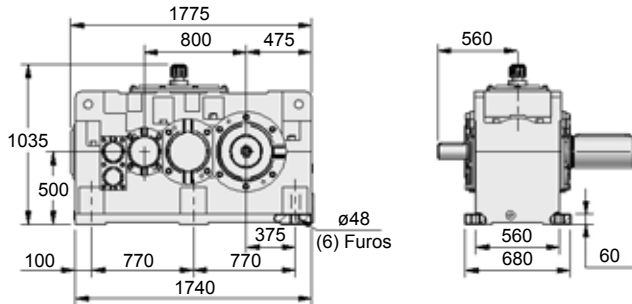
Redutores de Eixos Paralelos

Dimensões

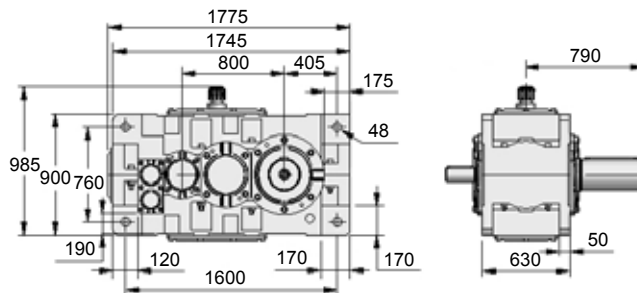
Tamanho **46**

2 Estágios

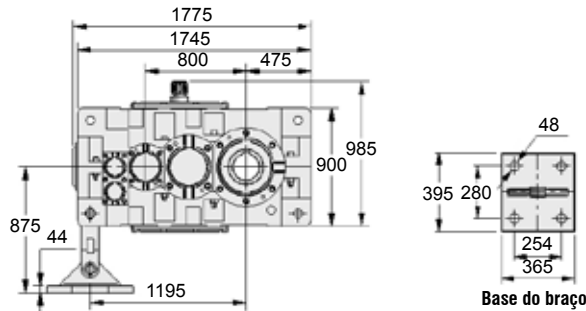
Fixação por pés



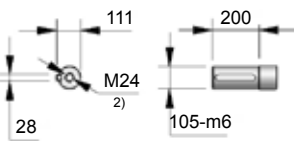
Fixação tampa a tampa



Fixação braço de torção

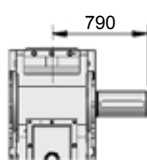


Tipos de entrada

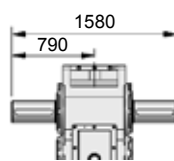


Eixo de entrada

Tipos de saída



Eixo integral simples



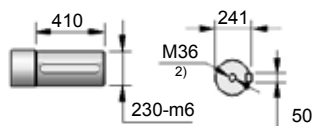
Eixo integral duplo



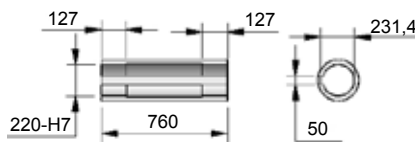
Eixo vazado chavetado



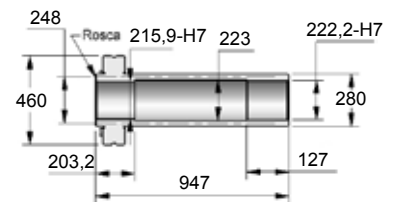
Eixo vazado com disco de contração



Eixo de saída integral



Eixo de saída vazado chavetado



Eixo de saída vazado com disco de contração

1) Chavetas conforme DIN 6885 - Folha 1 (ver tabela 10 - página 70)

2) Conforme norma DIN 332/1 (ver tabela 11 - página 70)

3) Tolerâncias dimensionais ver página 71

valores em mm

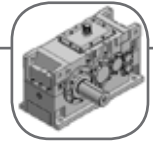
10

Dimensões

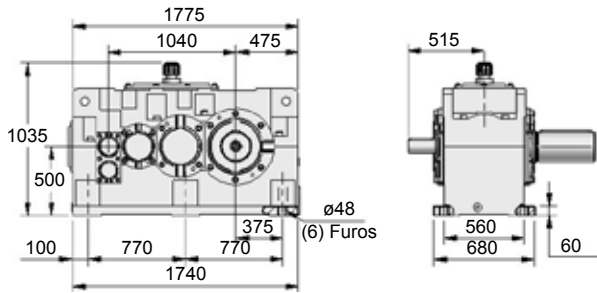
Tamanho **46**

Redutores de Eixos Paralelos e Ortogonais

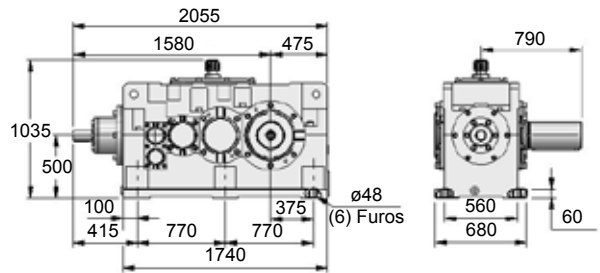
3 Estágios



Paralelos



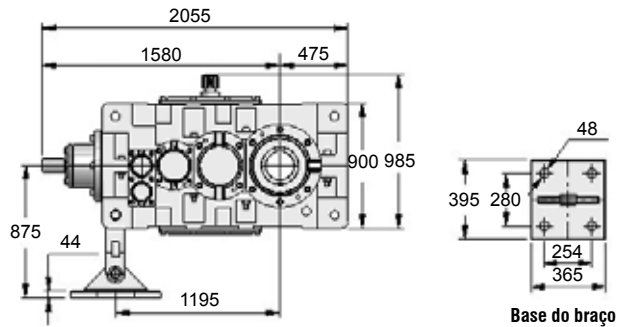
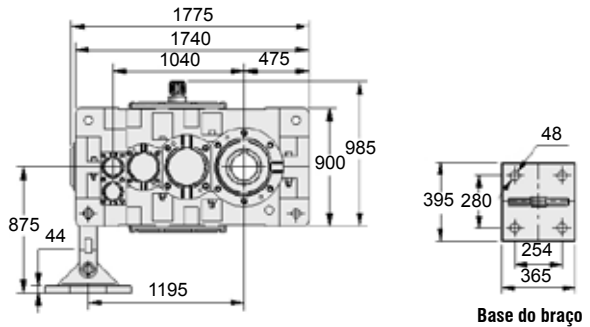
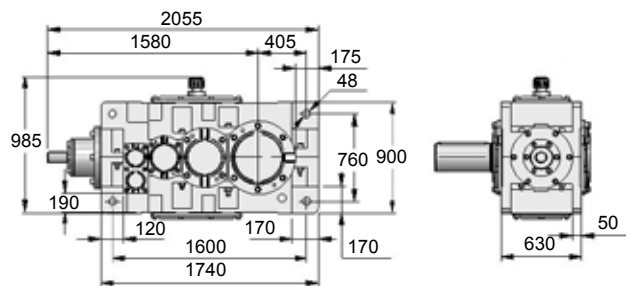
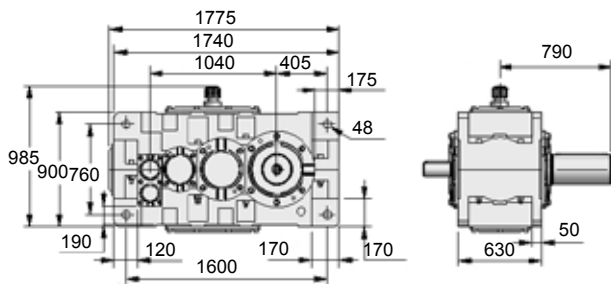
Ortogonais



Fixação por pés

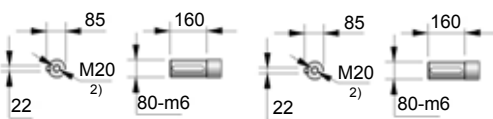
Fixação tampa a tampa

Fixação braço de torção



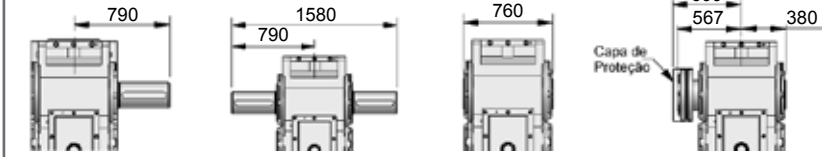
Tipos de entrada

Tipos de saída



Eixo de entrada Paralelo

Eixo de entrada Ortogonal

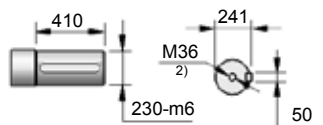


Eixo integral simples

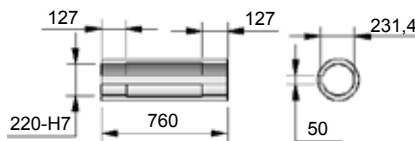
Eixo integral duplo

Eixo vazado chavetado

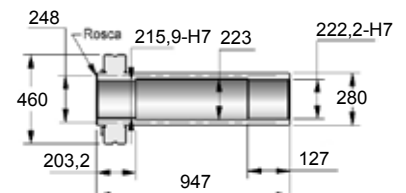
Eixo vazado com disco de contração



Eixo de saída integral



Eixo de saída vazado chavetado



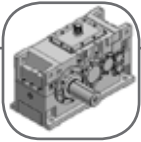
Eixo de saída vazado com disco de contração

1) Chavetas conforme DIN 6885 - Folha 1 (ver tabela 10 - página 70)

2) Conforme norma DIN 332/1 (ver tabela 11 - página 70)

3) Tolerâncias dimensionais ver página 71

valores em mm



Redutores de Eixos Paralelos e Ortogonais

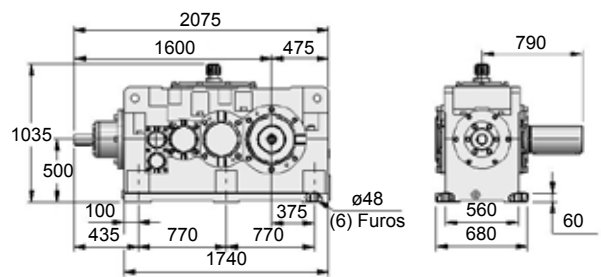
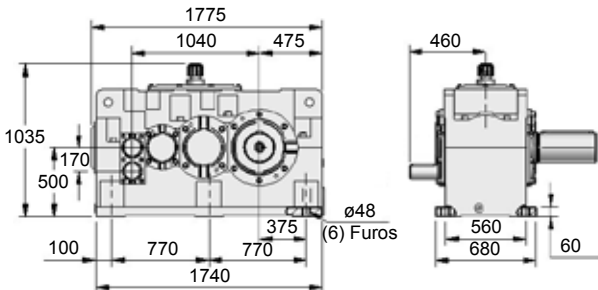
4 Estágios

Dimensões
Tamanho **46**

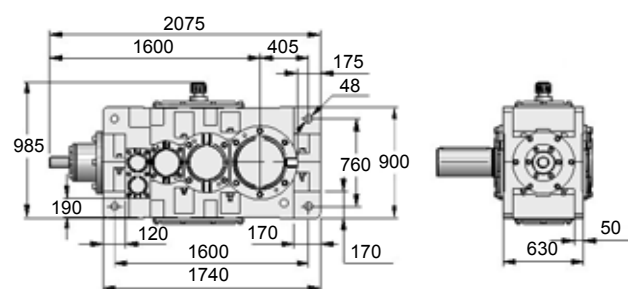
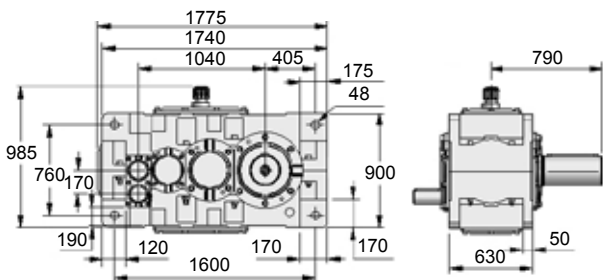
Paralelos

Ortogonais

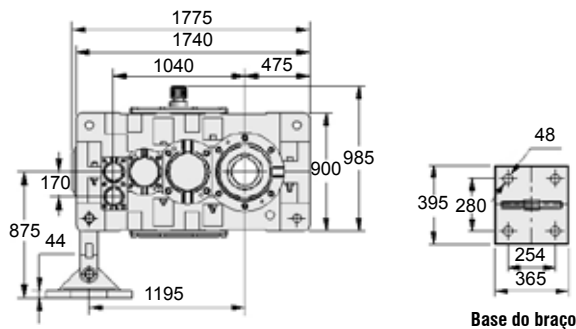
Fixação por pés



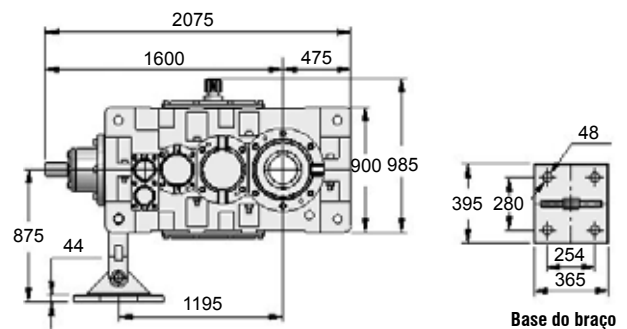
Fixação tampa a tampa



Fixação braço de torção



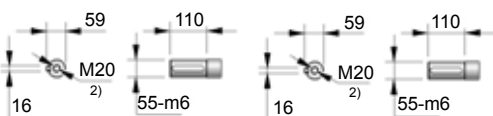
Base do braço



Base do braço

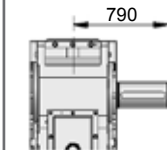
Tipos de entrada

Tipos de saída

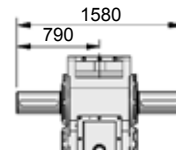


Eixo de entrada Paralelo

Eixo de entrada Ortogonal



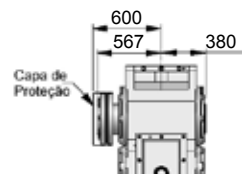
Eixo integral simples



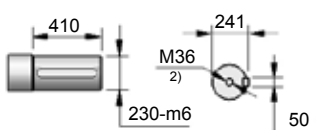
Eixo integral duplo



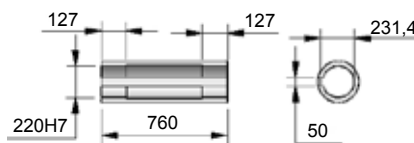
Eixo vazado chavetado



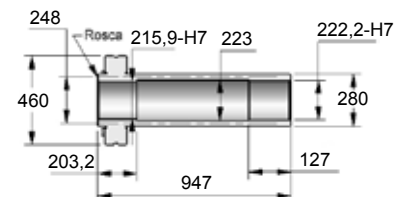
Eixo vazado com disco de contração



Eixo de saída integral



Eixo de saída vazado chavetado



Eixo de saída vazado com disco de contração

1) Chavetas conforme DIN 6885 - Folha 1 (ver tabela 10 - página 70)

2) Conforme norma DIN 332/1 (ver tabela 11 - página 70)

3) Tolerâncias dimensionais ver página 71

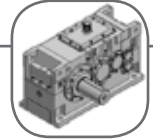
valores em mm

10

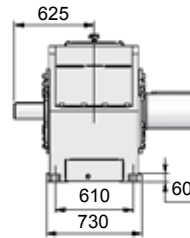
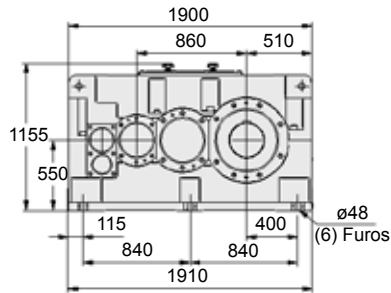
Dimensões

Tamanho **50**

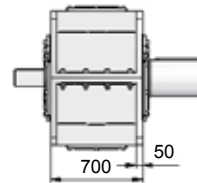
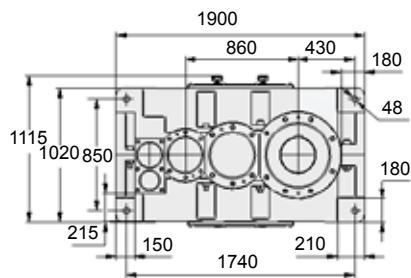
Redutores de Eixos Paralelos



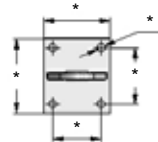
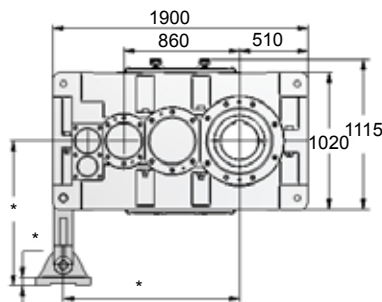
2 Estágios



Fixação por pés



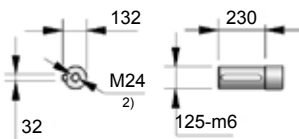
Fixação tampa a tampa



Fixação braço de torção

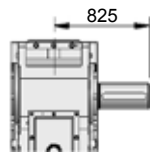
10

Tipos de entrada

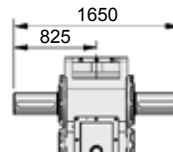


Eixo de entrada

Tipos de saída



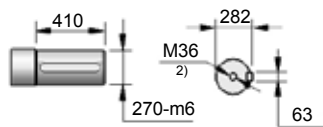
Eixo integral simples



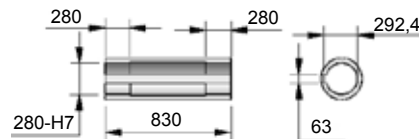
Eixo integral duplo



Eixo vazado chavetado



Eixo de saída integral



Eixo de saída vazado chavetado

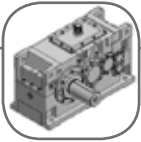
1) Chavetas conforme DIN 6885 - Folha 1 (ver tabela 10 - página 70)

2) Conforme norma DIN 332/1 (ver tabela 11 - página 70)

3) Tolerâncias dimensionais ver página 71

valores em mm

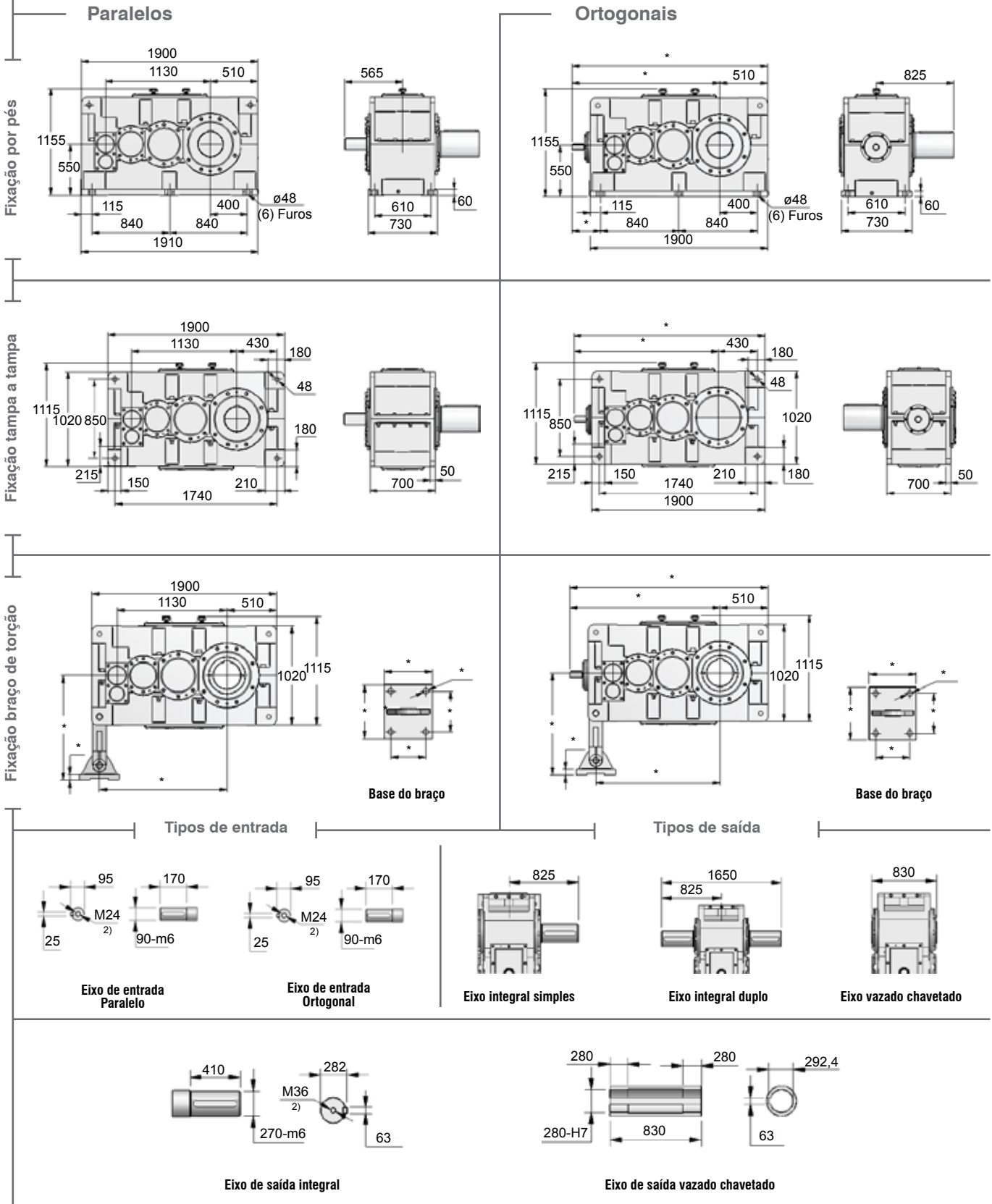
* Para os tamanhos 50 a 65 consultar a Cestari



Redutores de Eixos Paralelos e Ortogonais

3 Estágios

Dimensões
Tamanho **50**



1) Chavetas conforme DIN 6885 - Folha 1 (ver tabela 10 - página 70)
 2) Conforme norma DIN 332/1 (ver tabela 11 - página 70)
 3) Tolerâncias dimensionais ver página 71

valores em mm

* Para os tamanhos 50 a 65 consultar a Cestari

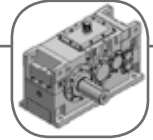
10

Dimensões

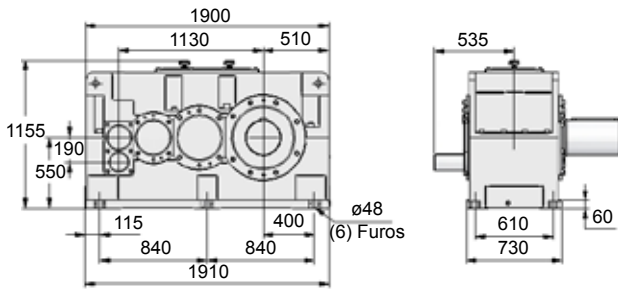
Tamanho **50**

Redutores de Eixos Paralelos e Ortogonais

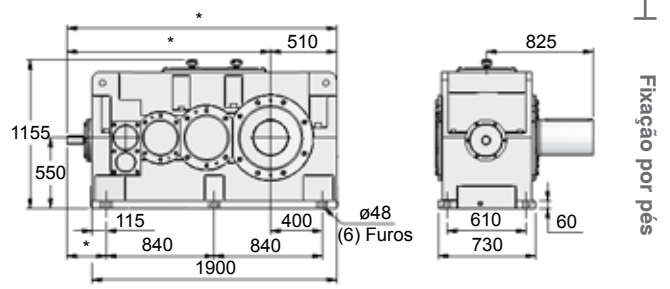
4 Estágios



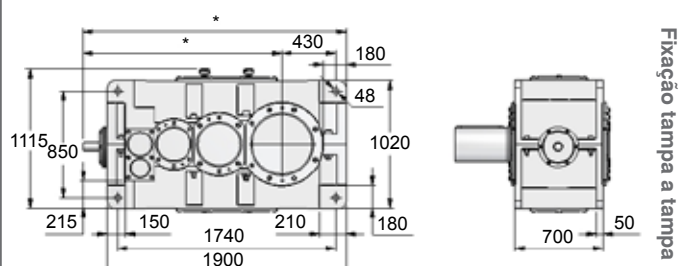
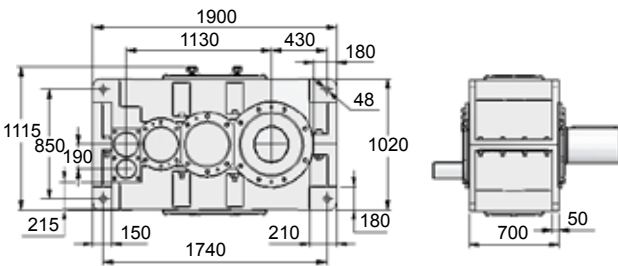
Paralelos



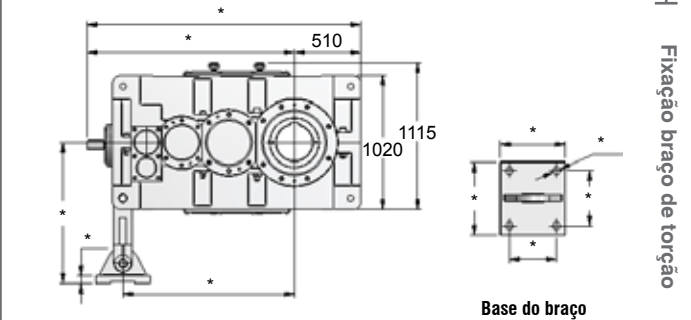
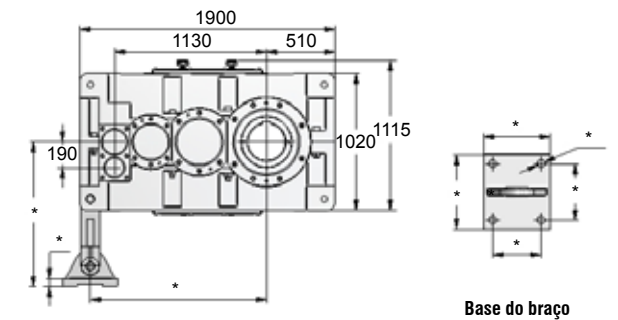
Ortogonais



Fixação por pés



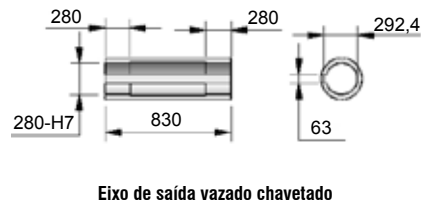
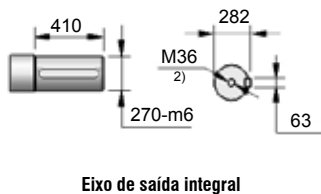
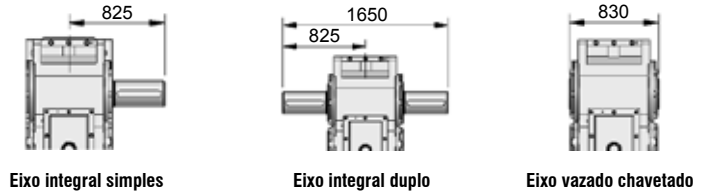
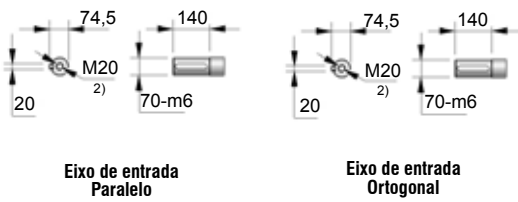
Fixação tampa a tampa



Fixação braço de torção

Tipos de entrada

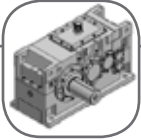
Tipos de saída



1) Chavetas conforme DIN 6885 - Folha 1 (ver tabela 10 - página 70)
 2) Conforme norma DIN 332/1 (ver tabela 11 - página 70)
 3) Tolerâncias dimensionais ver página 71

valores em mm

* Para os tamanhos 50 a 65 consultar a Cestari



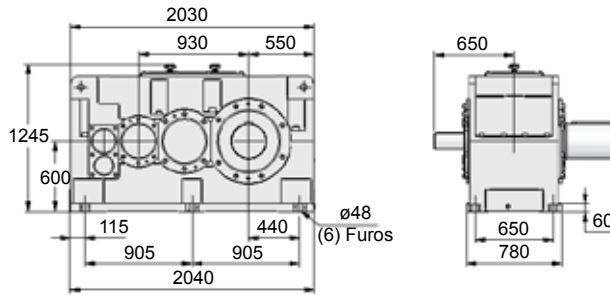
Redutores de Eixos Paralelos

Dimensões

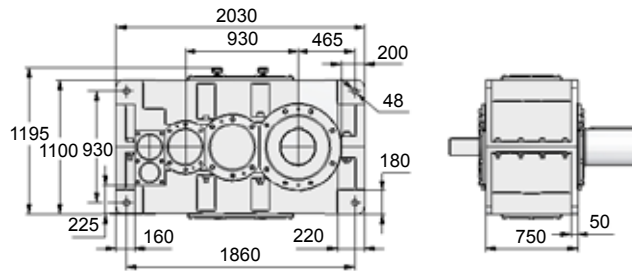
Tamanho **54**

2 Estágios

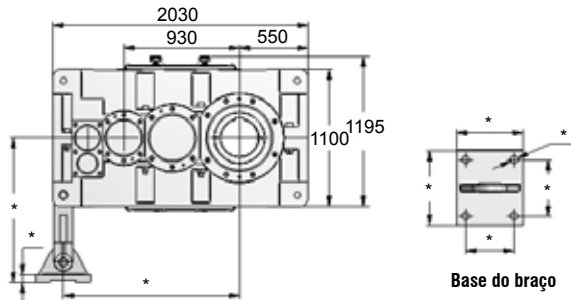
Fixação por pés



Fixação tampa a tampa

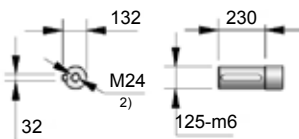


Fixação braço de torção

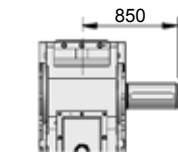


10

Tipos de entrada

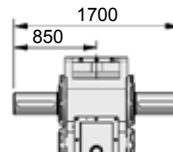


Eixo de entrada



Eixo integral simples

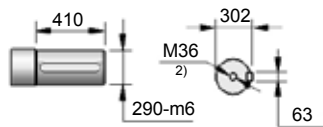
Tipos de saída



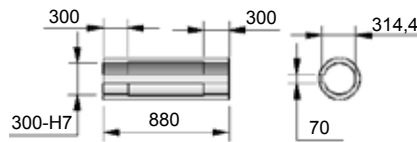
Eixo integral duplo



Eixo vazado chavetado



Eixo de saída integral



Eixo de saída vazado chavetado

1) Chavetas conforme DIN 6885 - Folha 1 (ver tabela 10 - página 70)

2) Conforme norma DIN 332/1 (ver tabela 11 - página 70)

3) Tolerâncias dimensionais ver página 71

valores em mm

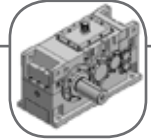
* Para os tamanhos 50 a 65 consultar a Cestari

Dimensões

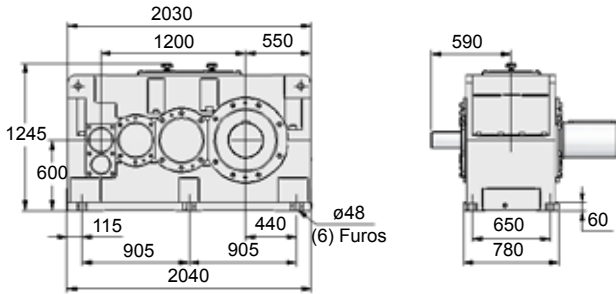
Tamanho **54**

Redutores de Eixos Paralelos e Ortogonais

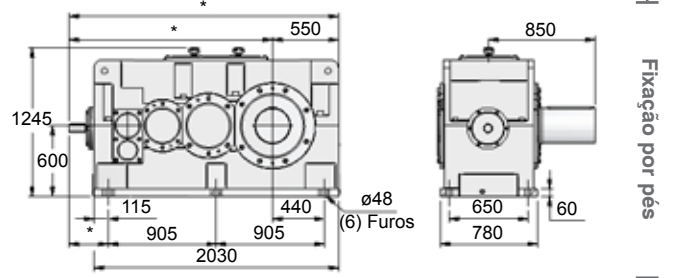
3 Estágios



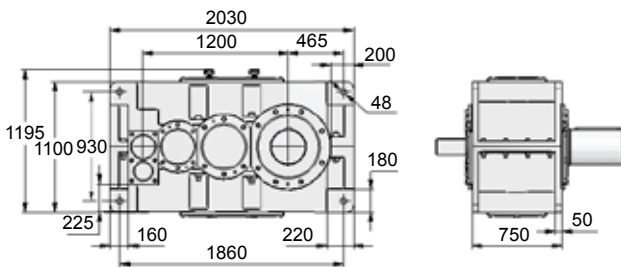
Paralelos



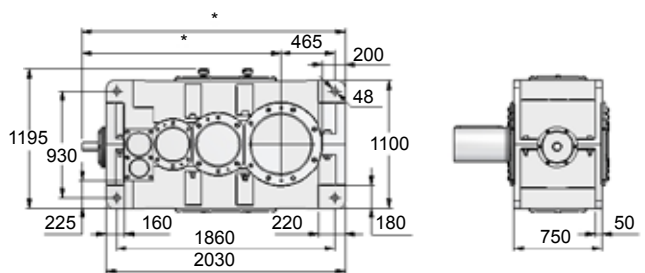
Ortogonais



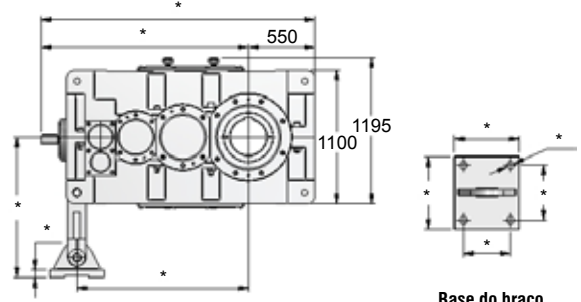
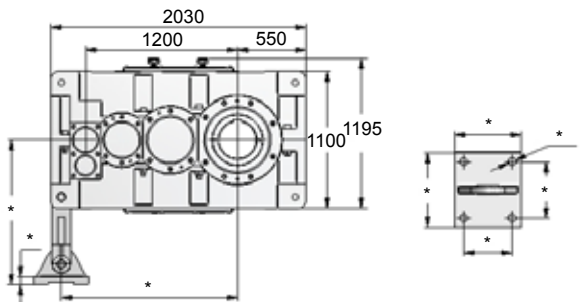
Fixação por pés



Fixação tampa a tampa



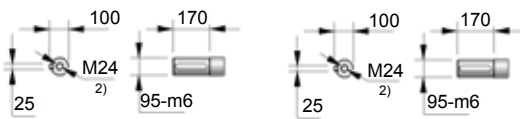
Fixação braço de torção



Base do braço

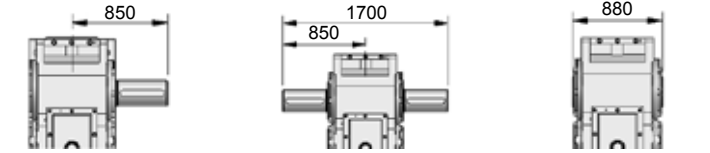
Tipos de entrada

Tipos de saída



Eixo de entrada Paralelo

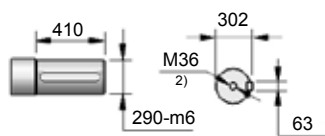
Eixo de entrada Ortogonal



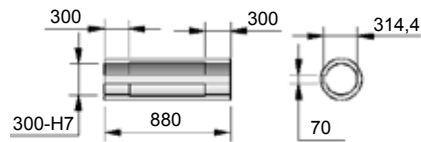
Eixo integral simples

Eixo integral duplo

Eixo vazado chavetado



Eixo de saída integral



Eixo de saída vazado chavetado

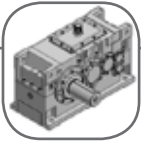
1) Chavetas conforme DIN 6885 - Folha 1 (ver tabela 10 - página 70)

2) Conforme norma DIN 332/1 (ver tabela 11 - página 70)

3) Tolerâncias dimensionais ver página 71

valores em mm

* Para os tamanhos 50 a 65 consultar a Cestari



Redutores de Eixos Paralelos e Ortogonais

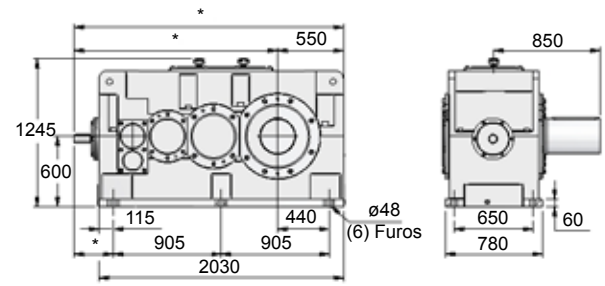
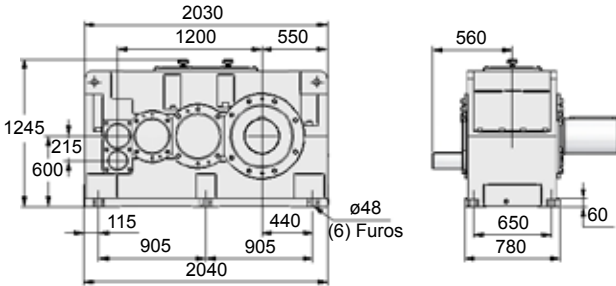
4 Estágios

Dimensões
Tamanho **54**

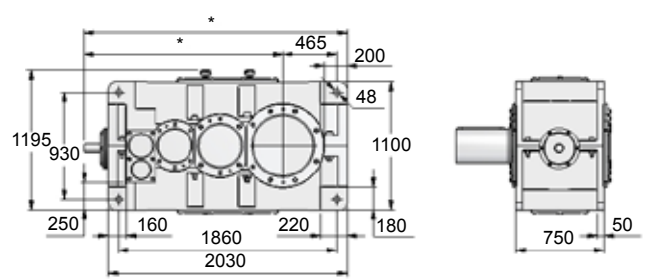
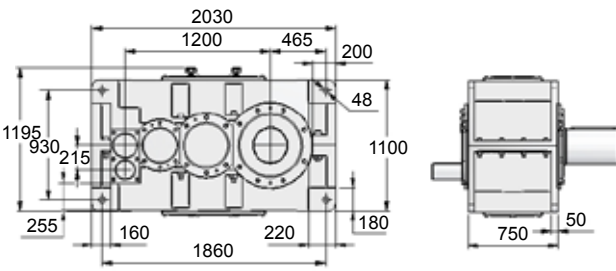
Paralelos

Ortogonais

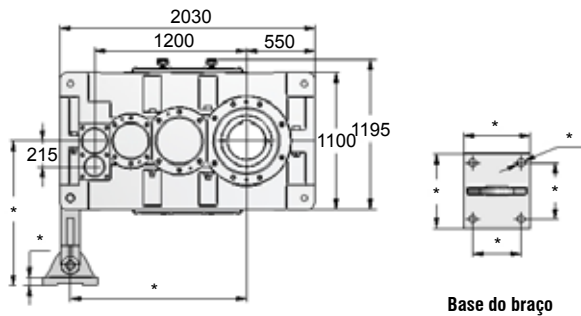
Fixação por pés



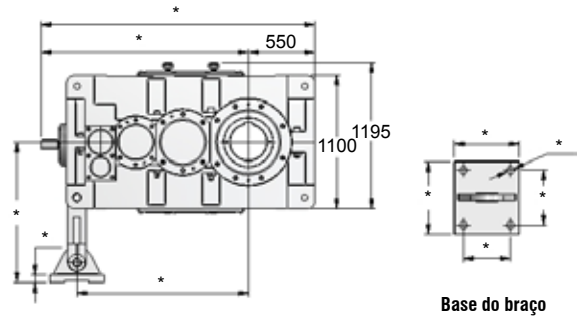
Fixação tampa a tampa



Fixação braço de torção



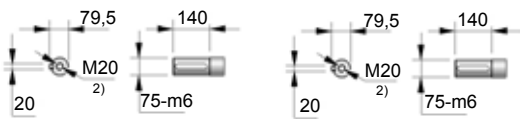
Base do braço



Base do braço

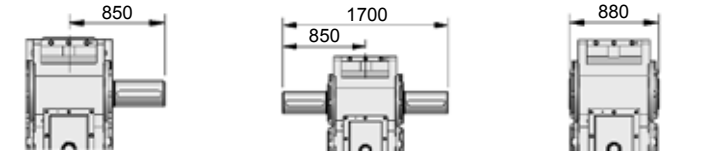
Tipos de entrada

Tipos de saída



Eixo de entrada Paralelo

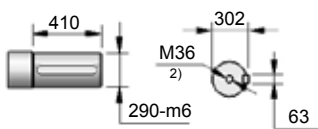
Eixo de entrada Ortogonal



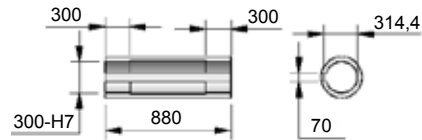
Eixo integral simples

Eixo integral duplo

Eixo vazado chavetado



Eixo de saída integral



Eixo de saída vazado chavetado

1) Chavetas conforme DIN 6885 - Folha 1 (ver tabela 10 - página 70)

2) Conforme norma DIN 332/1 (ver tabela 11 - página 70)

3) Tolerâncias dimensionais ver página 71

valores em mm

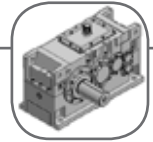
* Para os tamanhos 50 a 65 consultar a Cestari

10

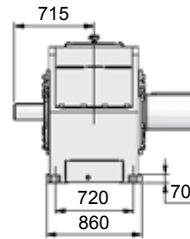
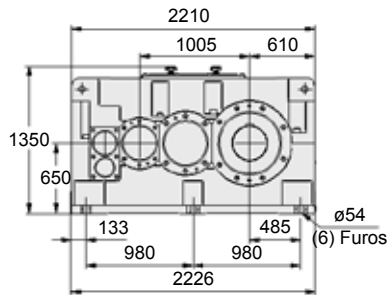
Dimensões

Tamanho **58**

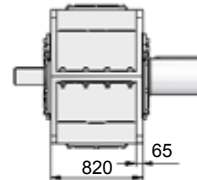
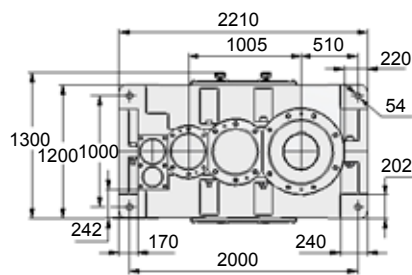
Redutores de Eixos Paralelos



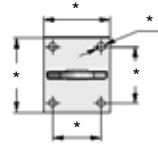
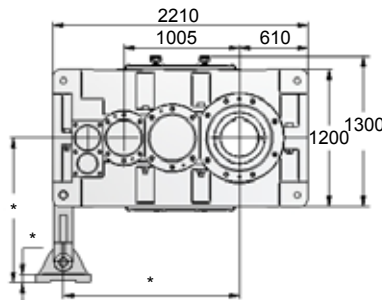
2 Estágios



Fixação por pés



Fixação tampa a tampa

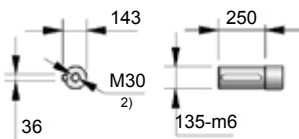


Base do braço

Fixação braço de torção

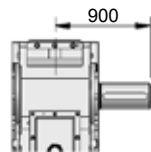
10

Tipos de entrada

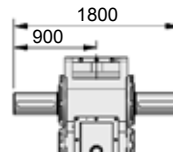


Eixo de entrada

Tipos de saída



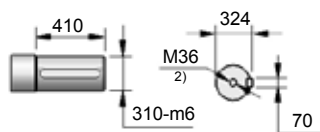
Eixo integral simples



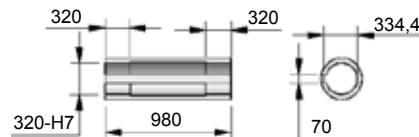
Eixo integral duplo



Eixo vazado chavetado



Eixo de saída integral



Eixo de saída vazado chavetado

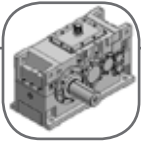
1) Chavetas conforme DIN 6885 - Folha 1 (ver tabela 10 - página 70)

2) Conforme norma DIN 332/1 (ver tabela 11 - página 70)

3) Tolerâncias dimensionais ver página 71

valores em mm

* Para os tamanhos 50 a 65 consultar a Cestari



Redutores de Eixos Paralelos e Ortogonais

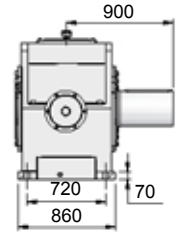
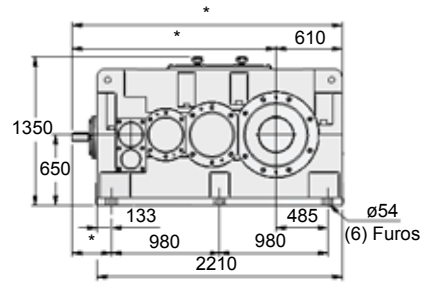
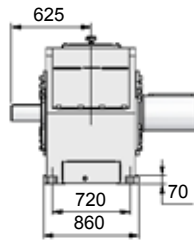
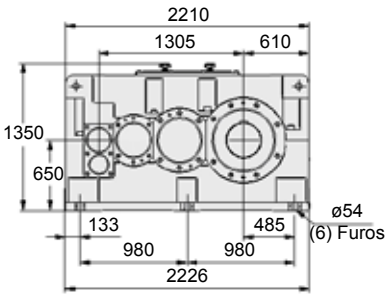
3 Estágios

Dimensões
Tamanho **58**

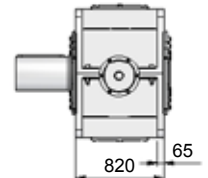
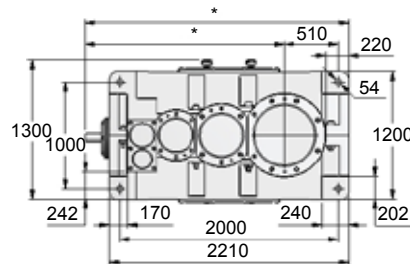
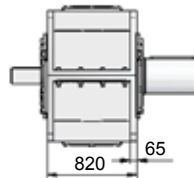
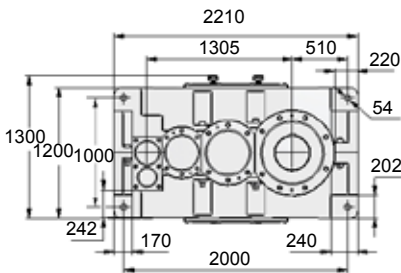
Paralelos

Ortogonais

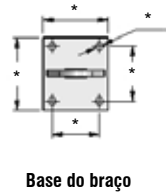
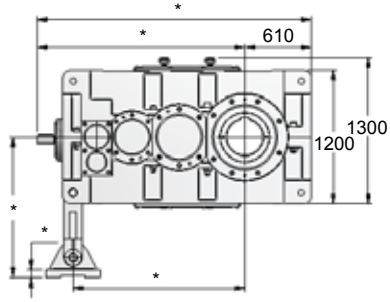
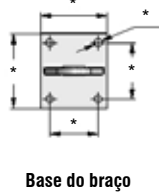
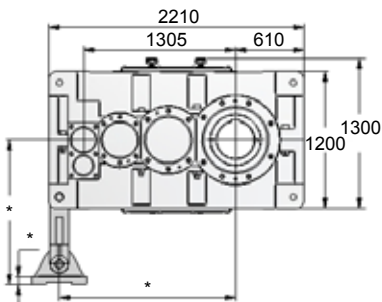
Fixação por pés



Fixação tampa a tampa

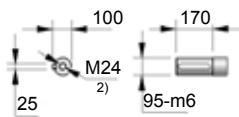


Fixação braço de torção

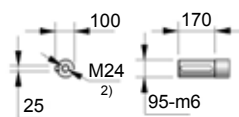


Tipos de entrada

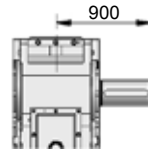
Tipos de saída



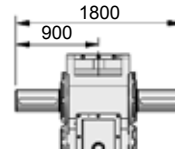
Eixo de entrada Paralelo



Eixo de entrada Ortogonal



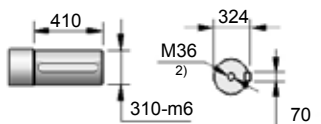
Eixo integral simples



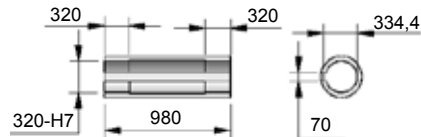
Eixo integral duplo



Eixo vazado chavetado



Eixo de saída integral



Eixo de saída vazado chavetado

1) Chavetas conforme DIN 6885 - Folha 1 (ver tabela 10 - página 70)

2) Conforme norma DIN 332/1 (ver tabela 11 - página 70)

3) Tolerâncias dimensionais ver página 71

valores em mm

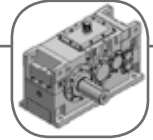
* Para os tamanhos 50 a 65 consultar a Cestari

Dimensões

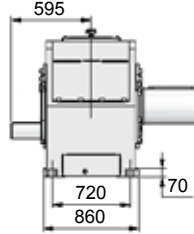
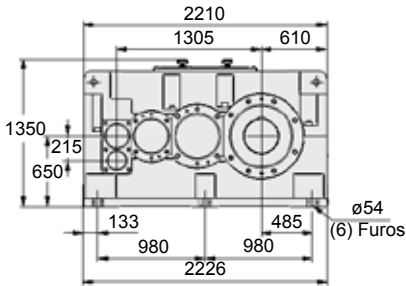
Tamanho **58**

Redutores de Eixos Paralelos e Ortogonais

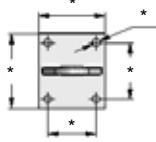
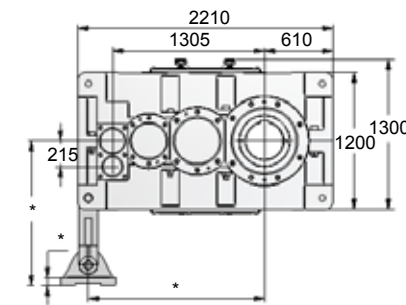
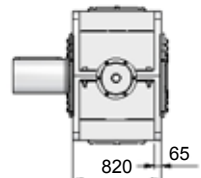
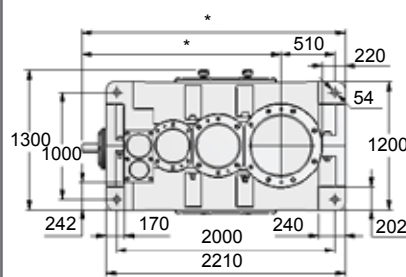
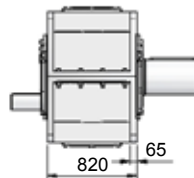
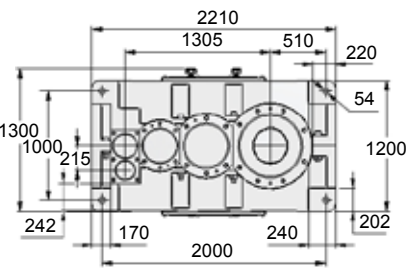
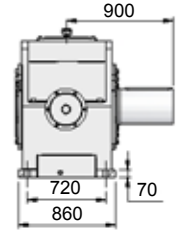
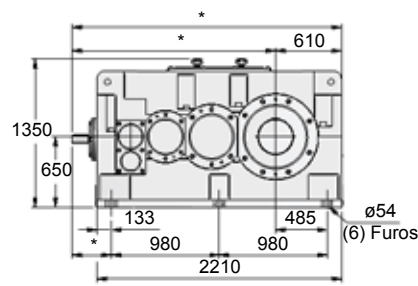
4 Estágios



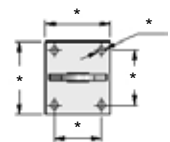
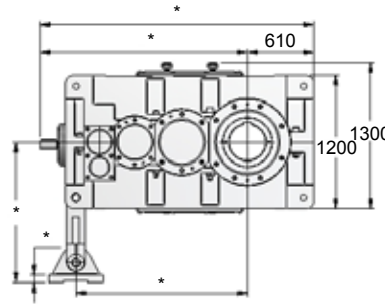
Paralelos



Ortogonais

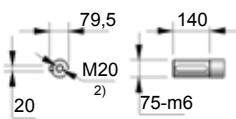


Base do braço

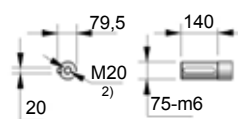


Base do braço

Tipos de entrada

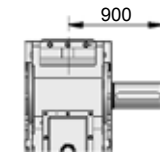


Eixo de entrada Paralelo

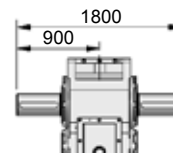


Eixo de entrada Ortogonal

Tipos de saída



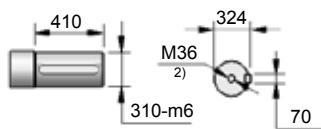
Eixo integral simples



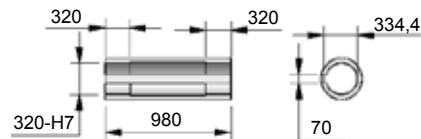
Eixo integral duplo



Eixo vazado chavetado



Eixo de saída integral



Eixo de saída vazado chavetado

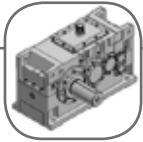
1) Chavetas conforme DIN 6885 - Folha 1 (ver tabela 10 - página 70)

2) Conforme norma DIN 332/1 (ver tabela 11 - página 70)

3) Tolerâncias dimensionais ver página 71

valores em mm

* Para os tamanhos 50 a 65 consultar a Cestari



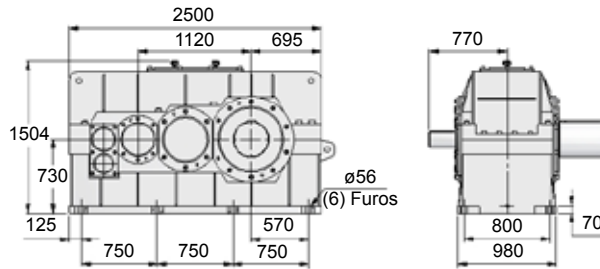
Redutores de Eixos Paralelos

Dimensões

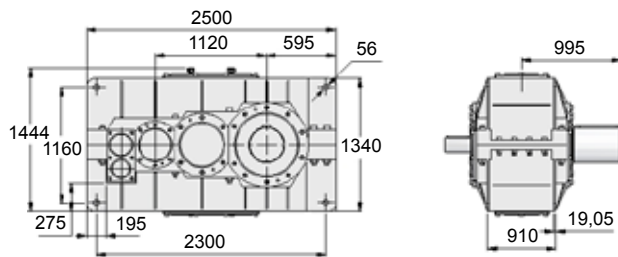
Tamanho **65**

2 Estágios

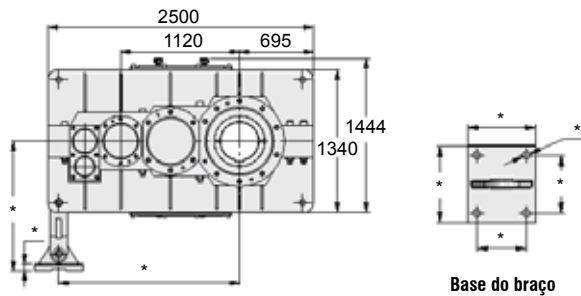
Fixação por pés



Fixação tampa a tampa

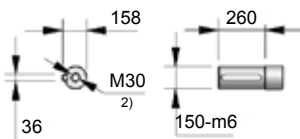


Fixação braço de torção



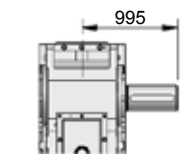
10

Tipos de entrada

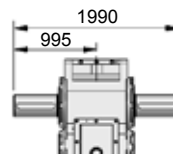


Eixo de entrada

Tipos de saída



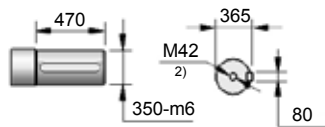
Eixo integral simples



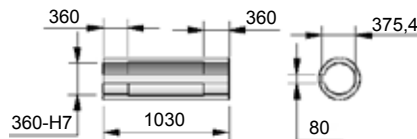
Eixo integral duplo



Eixo vazado chavetado



Eixo de saída integral



Eixo de saída vazado chavetado

1) Chavetas conforme DIN 6885 - Folha 1 (ver tabela 10 - página 70)

2) Conforme norma DIN 332/1 (ver tabela 11 - página 70)

3) Tolerâncias dimensionais ver página 71

valores em mm

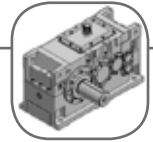
* Para os tamanhos 50 a 65 consultar a Cestari

Dimensões

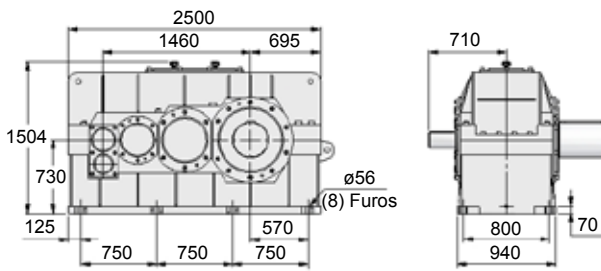
Tamanho **65**

Redutores de Eixos Paralelos e Ortogonais

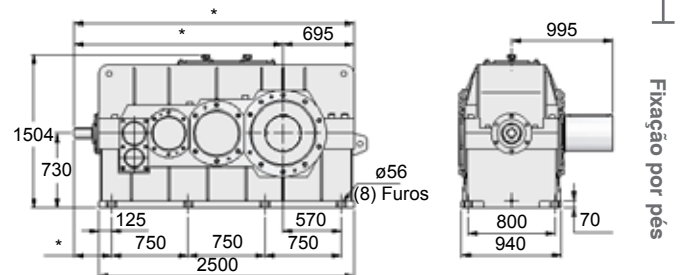
3 Estágios



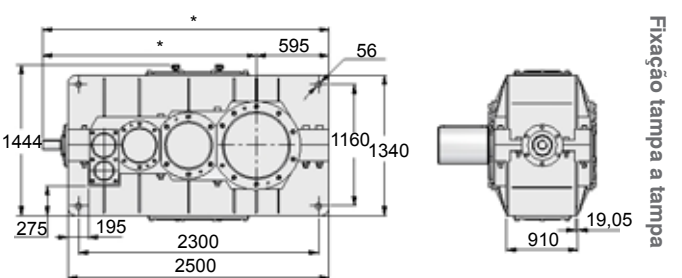
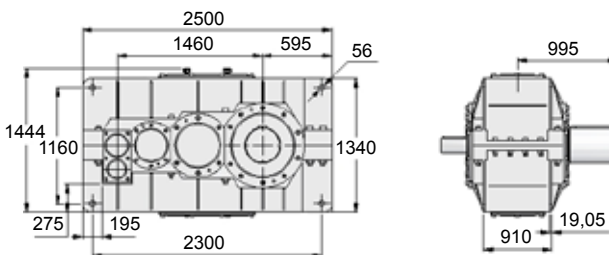
Paralelos



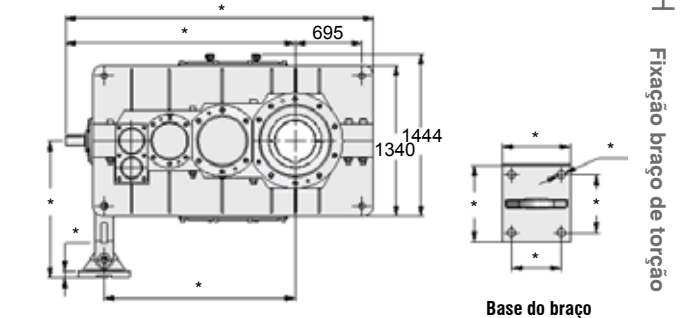
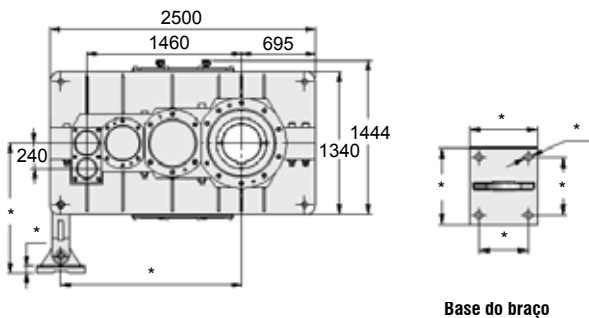
Ortogonais



Fixação por pés

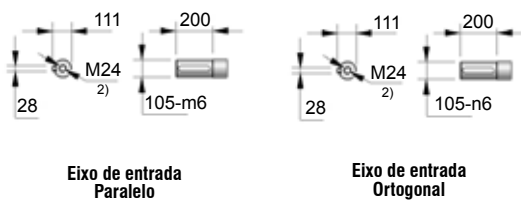


Fixação tampa a tampa



Fixação braço de torção

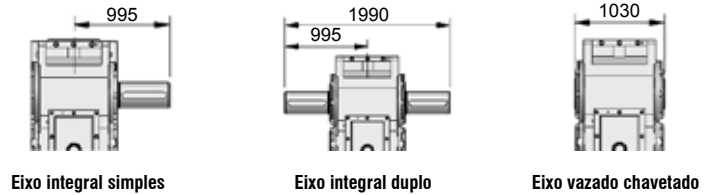
Tipos de entrada



Eixo de entrada Paralelo

Eixo de entrada Ortogonal

Tipos de saída

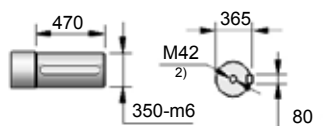


Eixo integral simples

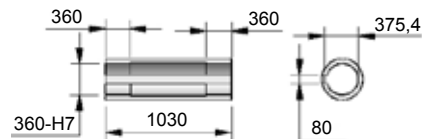
Eixo integral duplo

Eixo vazado chavetado

Eixo de saída integral



Eixo de saída vazado chavetado



10

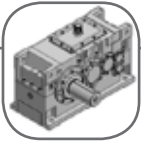
1) Chavetas conforme DIN 6885 - Folha 1 (ver tabela 10 - página 70)

2) Conforme norma DIN 332/1 (ver tabela 11 - página 70)

3) Tolerâncias dimensionais ver página 71

valores em mm

* Para os tamanhos 50 a 65 consultar a Cestari



Redutores de Eixos Paralelos e Ortogonais

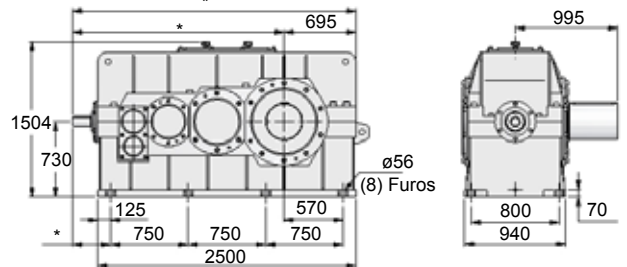
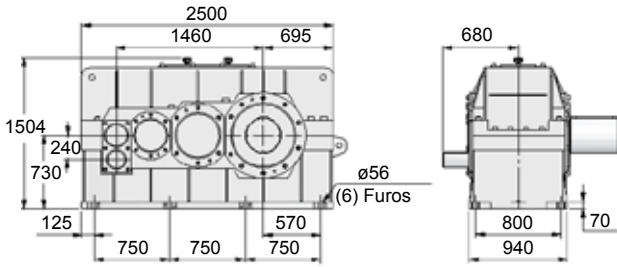
4 Estágios

Dimensões
Tamanho **65**

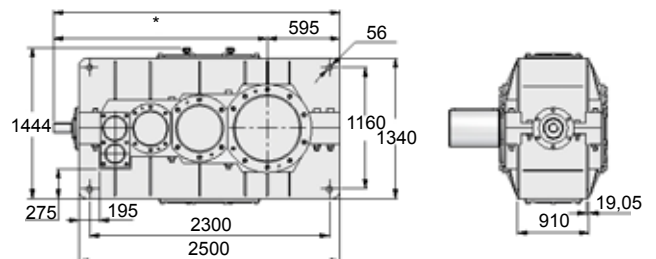
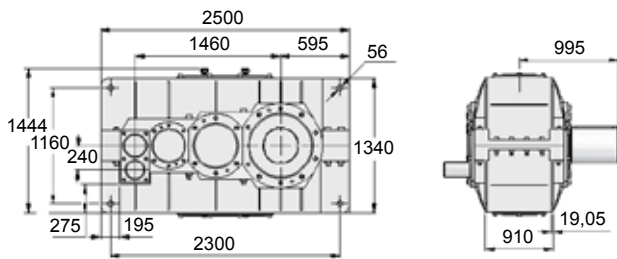
Paralelos

Ortogonais

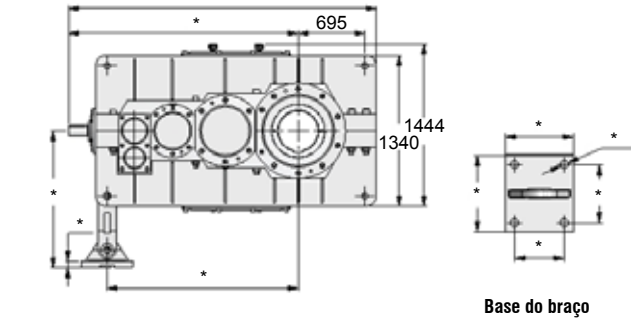
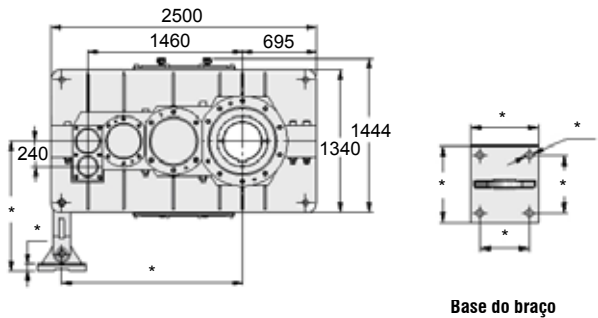
Fixação por pés



Fixação tampa a tampa

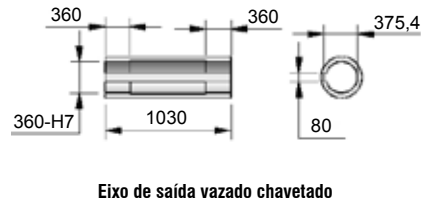
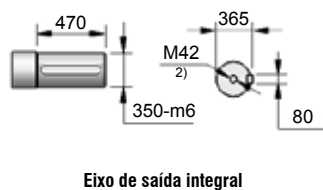
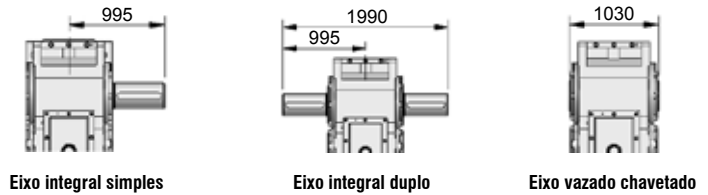
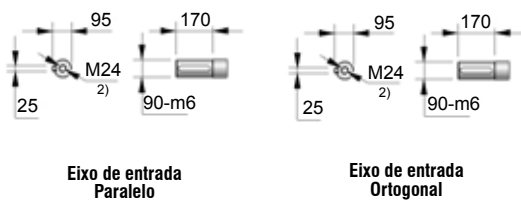


Fixação braço de torção



Tipos de entrada

Tipos de saída

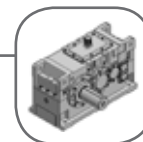


1) Chavetas conforme DIN 6885 - Folha 1 (ver tabela 10 - página 70)
2) Conforme norma DIN 332/1 (ver tabela 11 - página 70)
3) Tolerâncias dimensionais ver página 71

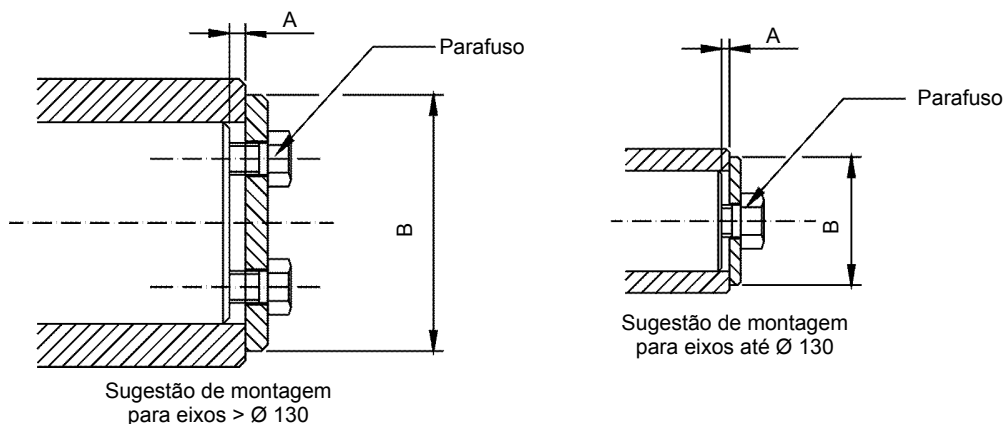
valores em mm

* Para os tamanhos 50 a 65 consultar a Cestari

10



Eixo vazado chavetado



Tamanho	10	12	14	16	18	20	23	25	28	32	36	40	46
A	2	2	2	2	2	2	2	2	2	5	5	5	5
B	75	85	90	100	120	126	132	152	140	184	220	260	272
Parafuso	M20	M20	M20	M20	M24	M24	M24	M24	M24	M30	M30	M30	M30

Para os tamanhos 50 a 65 consultar a Cestari
Tolerância recomendada para eixo da máquina h6.

Para montagem em redutores de eixo vazado com disco de contração

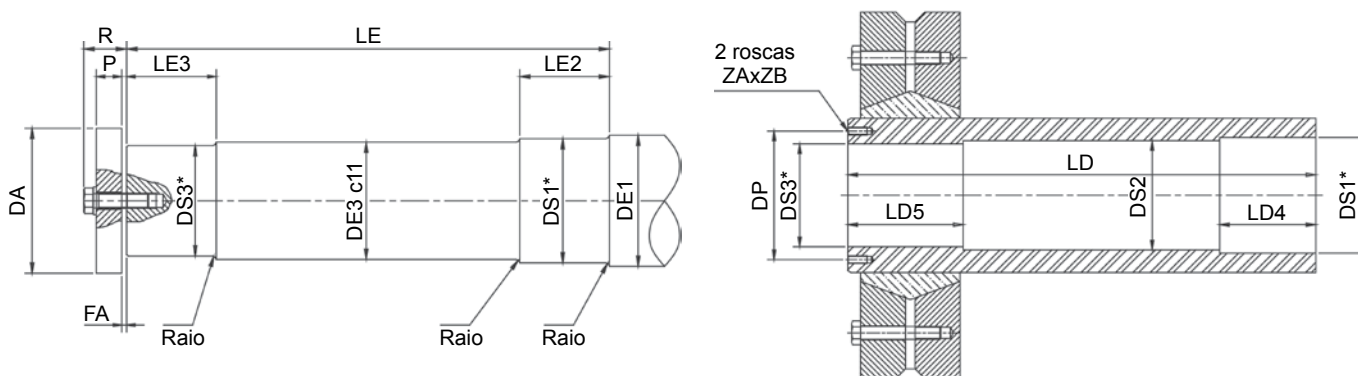
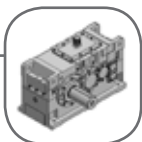


Tabela 6 Dimensões em mm do eixo recomendado para o equipamento

Redutor	DS1*	DS3*	DE1 mín.	DE3	Raio máx	LE2	LE3	LE	DA	P	FA	Topo do Eixo		Parafuso Aux. (DIN93)		Torque máx. Nm
												Rosca (ZA)	Profund. (ZB)	Rosca	Compr.	
E10	60	60	70	59	2	60	30	248	75	20	2	M20x2,5	45			3.200
E12	70	70	80	69	2	70	40	279	85	20	2	M20X2,5	45			6.000
E14	75	75	85	74	2	80	50	304	90	20	2	M20X2,5	45			7.500
E16	75	72	85	74	3	80	85	368	90	25,4	2	M20X2,5	45	M30X3,5	120	6.600
E18	82	80	105	81	3	80	85	408	100	25,4	2	M20X2,5	45	M30X3,5	120	9.000
E20	92	90	110	91	3	80	95	458	115	30	2	M24X2,5	60	M36X4,0	130	13.000
E23	102	100	120	101	3	100	105	488	130	30	2	M24X2,5	60	M36X4,0	140	17.600
E25	112	110	127	111	3	100	105	538	135	30	2	M24X2,5	60	M36X4,0	150	25.000
E28	135	130	150	133	3	100	135	593	165	30	2	M24X2,5	60	M36X4,0	180	44.000
E32	152	150	170	151	3	100	145	675	180	35	5	M30X3,5	60	M42X4,5	190	76.000
E36	180	170	205	178	3	100	175	740	220	35	5	M30X3,5	60	M42X4,5	220	120.000
E40	220	200	240	218	3	100	185	855	240	35	5	M30X3,5	60	M42X4,5	230	184.000
E46	222,2	215,9	245	218	3	130	205	942	240	35	5	M30X3,5	60	M42X4,5	250	240.000

* Ver tolerância na tabela abaixo.

Diâmetro DS3/DS1 (mm)	18 a 30	31 a 50	51 a 80	81 a 500
Tolerância	H7/j6	H7/h6	H7/g6	H7/g6



Os discos de contração devem ter um fator de serviço mínimo em relação ao torque do motor de $FS=2,50$

Este fator se faz necessário pela constatação de que um dos grandes motivos da não desmontagem do disco é devido ao giro do eixo do equipamento cliente no eixo vazado do redutor (em 85% dos casos ocorre este giro). Como os motores elétricos têm conjugado máximo acima do conjugado nominal, em partidas com carga podem gerar momento transitório acima do nominal e desta forma ultrapassar o limite do disco e ocasionar o giro do eixo.

A seguir temos uma planilha orientativa com os fatores de serviço mínimo para a correta aplicação do disco de contração nos redutores da linha Helimax. Nesta planilha temos o fator mínimo necessário do disco/redutor em relação ao motor ($FsRed$) para o disco considerando o furo padrão e o fator para o eixo especial com seu limite máximo (**sob consulta**).

Na aplicação com disco, deve-se calcular o fator de serviço mecânico do redutor (em função da classe de carga, tempo de funcionamento etc.) e o fator do disco $FsRed$ (Torque Disco/Torque motor ($Mmot$)).

*Considerar como fator que o redutor deve atender o que for de valor maior.

Alguns exemplos para melhor compreensão:

Exemplo (1)

Classe de Carga: **Forte**

Tempo de funcionamento: **24 horas/dia**

Fator de serviço mecânico necessário: **$fsmec = 2,00$**

Motor elétrico de 125 CV - 6 pólos **55 kW**

Redução do redutor: **160**

Rotação na entrada do redutor: **$n1 = 1150 \text{ rpm}$**

Rotação na saída do redutor: **$n2 = 1150/160 = 7,19 \text{ rpm}$**

Momento torçor do motor na saída do redutor:

$Mmot = 9550.55/7,19 = 73053 \text{ Nm}$

Considerando um redutor E464 teremos torque máximo na saída do redutor de 150000 Nm o que dará o fator de serviço do redutor de $150000/73053 \text{ Nm} = 2,05$ que atende mecanicamente e o torque do disco é de 240000 Nm que dividindo pelo torque do motor $240000/73053 = 3,29$ que é **maior que 2,50** e está certo também.

Exemplo (2)

Classe de Carga: **Moderado**

Tempo de funcionamento: **24 horas/dia**

Fator de serviço mecânico necessário: **$fsmec = 1,50$**

Motor elétrico de 20 CV - 4 pólos = **15 kW**

Redução do redutor: **100**

Rotação na entrada do redutor: **$n1 = 1750 \text{ rpm}$**

Rotação na saída do redutor: **$n2 = 1750/100 = 17,50 \text{ rpm}$**

Momento torçor do motor na saída do redutor:

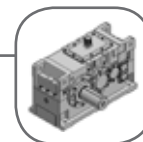
$Mmot = 9550.15/17,50 = 8200 \text{ Nm}$

Considerando um redutor E204 teremos torque máximo na saída do redutor de 13500 Nm o que dará o fator de serviço do redutor de $13500/8200 \text{ Nm} = 1,65$ que atende mecanicamente e o torque do disco é de 13000 Nm que dividindo pelo torque do motor $13000/8200 = 1,58$ que é **menor que 2,50** e teríamos que escolher um redutor maior com disco de torque mínimo de $8200 \times 2,50 = 20500 \text{ Nm}$ que seria o redutor E25 ou optarmos por um eixo especial com o redutor E23 que daria fator $20100/8200 = 2,45$ (aceitável).

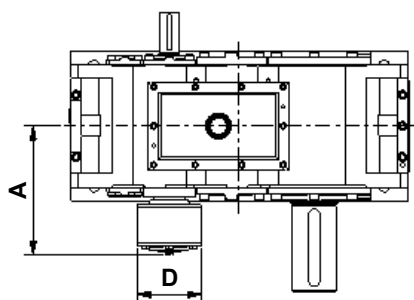
Tabela 7 Aplicação Disco de Contração

Tamanho Redutor	Torque Redutor Nm			Modelo Disco	Padrão: Diâmetro Disco Padrão			Especial: Máximo Diâmetro Eixo				
	2	3	4		Diâmetro Eixo	Torque Disco	FsDC	FsRed	Diâmetro Eixo	Torque Disco	FsDC	FsRed
E10	2200	2300		80x148	60	3200	1,39	1,80				
E12	3000	3200		90x155	70	6000	1,87	1,33				
E14	4200	4500		100x170	75	7500	1,67	1,50				
E16	6300	6500	6500	100x72	72	6600	1,02	2,46	75	7500	1,15	2,17
E18	9000	9500	9500	110x72	80	9000	0,95	2,64	85	10800	1,14	2,20
E20	12000	13500	13500	125x72	90	13000	0,96	2,60	95	15000	1,11	2,25
E23	17000	19000	19000	140x71	100	17600	0,93	2,70	105	20100	1,06	2,36
E25	24000	27000	27000	155x71	110	25000	0,93	2,70	115	28000	1,04	2,41
E28	32000	35000	35000	175x71	130	44000	1,26	1,99	130	44000	1,26	1,99
E32	45000	53000	53000	195x71	150	76000	1,43	1,74	150	76000	1,43	1,74
E36	65000	75000	75000	240x71	170	120000	1,60	1,56	170	120000	1,60	1,56
E40	95000	106000	106000	260x71	200	184000	1,74	1,44	200	184000	1,74	1,44
E46	130000	150000	150000	280x71	215,9	240000	1,60	1,56	220	245000	1,63	1,53

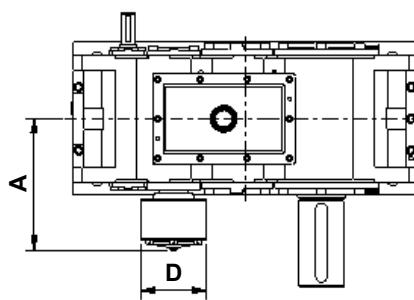
Para os tamanhos 50 a 65 consultar a Cestari



2 Estágios



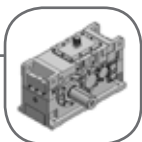
3 e 4 Estágios



Dados do contra recuo

Tamanho	N° estágios	Modelo	Mt.nom.(Nm)	Mt.max.(Nm)	N.min.(rpm)	N.max.(rpm)	A	D
16	2	260-25-000	400	1000	---	2000	266	125
	3							
	4							
18	2	260-40-000	600	1500	---	1750	292,5	135
	3							
	4							
20	2	FXM 86-25 DX	---	1000	630	---	303	150
	3	260-63-000	850	2100	---	1450	330	150
	4							
23	2	FXM 85-40 SX	---	1600	430	---	318	175
	3	260-63-000	850	2100	---	1450	345	150
	4							
25	2	FXM 100-40 SX	---	2250	400	---	374	190
	3	260-100-000	1600	4000	---	1200	375	180
	4							
28	2	FXM 100-40 SX	---	2250	400	---	389	190
	3	260-100-000	1600	4000	---	1200	387	180
	4							
32	2	FXM 120-50 SX	---	5400	320	---	442	210
	3							
	(de 20 até 28)							
36	3	260-160-000	2200	5500	---	1000	473	210
	(de 31,5 até 80)							
	4							
40	2	FXM 140-50 SX	---	7200	320	---	480	245
	3							
	(de 20 até 28)							
46	3	260-250-000	3800	9500	---	850	519	245
	(de 31,5 até 80)							
	4							
40	2	FXM 140-50 SX	---	7200	320	---	550	245
	3						545	
	(de 20 até 28)							
46	3	260-400-000	5400	13500	---	720	586	280
	(de 31,5 até 80)							
	4							
46	2	FXM 170-63 SX	---	14000	250	---	603	290
	3						598	
	(de 20 até 28)							
46	3	260-630-000	9300	23250	---	650	664	320
	(de 31,5 até 80)							
	4							

Para redutores ortogonais e paralelos tamanhos 10,12,14, 50, 54, 58 e 65 consultar Cestari



A lubrificação adequada é responsável pelo desempenho e pela vida útil do redutor. Os redutores HELIMAX são lubrificados por banho de óleo, e dotados de um visor do tipo “olho de boi”. O nível correto do óleo é no centro do visor, estando o redutor parado e na posição normal de trabalho. A lubrificação deverá ser forçada por meio de bomba, para os casos assinalados com (*) nas tabelas de potência mecânica (páginas 14, 15 e 16) e também para redutores na posição vertical.

Importante

- a) Quando for necessário a utilização de trocador de calor, a lubrificação deverá ser forçada
- b) Quando for necessário lubrificação forçada e sistema de refrigeração, a refrigeração deverá ser por trocador de calor.

Tipo de Óleo

O lubrificante deve ser óleo mineral de extrema pressão e de boa qualidade; neutro em reações, não corrosivo às engrenagens e ter boas propriedades antiespumantes.

A viscosidade do óleo depende do tipo de redutor, da velocidade angular e da temperatura ambiente. Para redutores HELIMAX operando a uma rotação no eixo de entrada, mínima de 800 rpm e máxima de 1800 rpm e temperatura ambiente mínima de 10°C e máxima de 40°C, recomendamos um óleo com viscosidade ISO VG 320.

Na tabela abaixo apresentamos alguns tipos de óleos recomendados e seus respectivos fabricantes:

Lubrificantes recomendados: Mineral

FABRICANTES	VISCOSIDADE E TIPO DE LUBRIFICANTE	CLASSIFICAÇÃO	VISCOSIDADE
REPSOL / YPF	Transmision EP 320	ISO VG320	cSt à 40°C 288-352
MOBIL OIL	Mobilgear 632		
PETROBRÁS	Lubrux Industrial EGF 320 PS		
CASTROL	Optigear BM 320		
SHELL	Omala 320		
TEXACO	Meropa 320		
KLUBER	Kluberoil GEM1 320 N		

Lubrificantes recomendados: Sintético

FABRICANTES	VISCOSIDADE E TIPO DE LUBRIFICANTE	CLASSIFICAÇÃO	VISCOSIDADE
KLUBER	Klubersynth EG4 320	ISO VG320	cSt à 40°C 288-352
MOBIL	Mobil SHC 632		
PROBRAS	Lubrux Syntesys Gear 0 320		

Volume aproximado de lubrificante (para reduções de 6,3 a 355)

Tamanho	10	12	14	16	18	20	23	25	28	32	36	40	46	50	54	58	65
Litros	7	9	12	16	21	28	37	50	70	90	120	160	250	325	420	480	600

Temperatura de operação

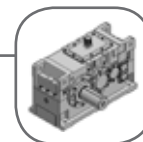
Temperatura de operação é a temperatura no interior do redutor após o período aproximado de 1 hora de trabalho a plena carga. A temperatura de operação normal para redutores HELIMAX é mínima de 18°C e máxima de 90°C (temperatura do óleo). A temperatura externa da carcaça é de aproximadamente 15°C menor que a temperatura de operação.

Troca de Óleo

As trocas de óleo deverão ser efetuadas a cada 2500 horas, sendo que nas primeiras 500 horas deve-se observar a qualidade do óleo, se estiver contaminado ou com partículas deverá ser substituído.

Por ocasião das trocas, o óleo deve ser drenado ainda quente, a fim de facilitar o escoamento e a limpeza. Nas trocas deve-se usar óleo do mesmo tipo e viscosidade do anteriormente utilizado. Não devem ser misturados óleos de tipos e fabricantes diferentes. Em caso de condições desfavoráveis do meio ambiente (alta umidade, agressividade, poeiras) e temperaturas altas ou grandes variações de temperatura, são recomendados intervalos menores de troca.

Com óleo sintético o intervalo para trocas é mais longo dependendo da temperatura de operação: Temperatura de operação < 80°C troca a cada 15000 horas; Temperatura de operação de 80°C a 85°C troca a cada 10000 horas; Temperatura de operação de 85°C a 95°C troca a cada 6000 horas.



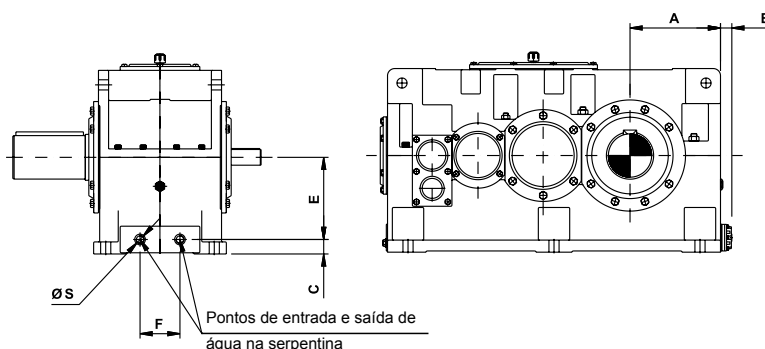
Quando houver necessidade de sistema de refrigeração, este poderá ser de 2 tipos:

- 1 - Através de uma serpentina, tipo gaveta, fixada internamente na parte inferior da carcaça, com pontos de entrada e saída de água posicionados na lateral da carcaça, conforme dimensional abaixo (utilizada para redutores na posição horizontal).
- 2 - Com trocador de calor, tipo água - óleo, dotado de bomba, filtro e manômetro.

Para dissolver incrustações das paredes internas dos tubos, provocados por sais minerais existentes na água, recomenda-se o uso de 10% de Alcal 100 em relação ao volume de água do sistema, e deixar circular durante 12 horas. Após a operação utilizar água limpa.

Como medida preventiva poderão ser utilizados produtos químicos adicionados à água. Os referidos produtos são fabricados pela Kenisur Ind. Químicas; produtos similares de outros fabricantes poderão ser utilizados.

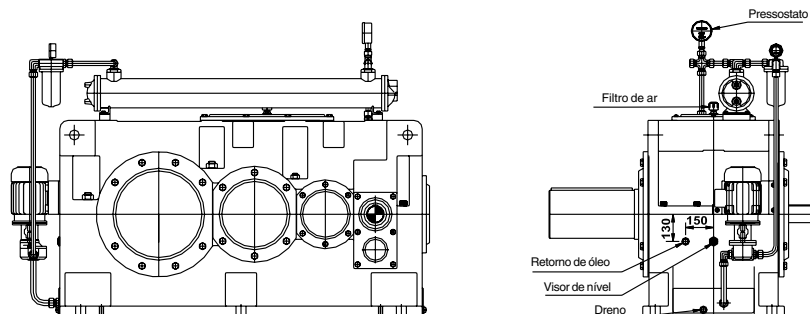
Sistema de refrigeração através de serpentina



Tamanho	A	B	C	E	F	S(NPT)	Vazão Água litros/min
10	137	0	26	113,5	72	1/2"	20
12	152	0	29	130,5	80	1/2"	20
14	169	0	32	148	86	1/2"	20
16	180	29	45	155	84	3/4"	25
18	194	29	45	175	84	3/4"	25
20	218	47	50	200	100	3/4"	25
23	240	47	50	220	100	3/4"	25
25	270	47	57	243	170	3/4"	25
28	300	47	57	268	170	3/4"	25
32	345	47	60	300	220	3/4"	25
36	375	47	60	340	220	3/4"	25
40	425	47	75	375	260	3/4"	40
46	475	47	75	425	260	3/4"	40

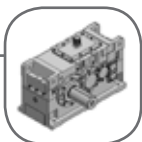
Para os tamanhos 50 a 65 consultar a Cestari

Sistema de refrigeração com trocador de calor



Temperatura máxima da água na entrada da Serpentina ou trocador de calor: 30°C.

Para desenhos dimensionais, consultar a Cestari


Tabela 8 Unidades, grandezas e símbolos

Grandezas Físicas	Símbolo	Unidade SI	Abreviatura da unidade
Tempo	t	Segundo	s
Espaço	s	Metro	m
Velocidade Escalar	v	Metro por segundo	m/s
Aceleração Escalar	α	Metro por segundo ao quadrado	m/s ²
Massa	m	Quilograma	kg
Força	F	Newton	N
Trabalho	τ	Joule	J
Energia	E	Joule	J
Potência	Pot	Watt	W
Impulso	I	Newton x segundo	N . s
Quantidade de movimento	Q	Quilograma x metro por segundo	kg . m/s
Pressão	P	Newton por metro quadrado ou pascal	N/m ² ou Pa
Densidade	d	Quilograma por metro cúbico	kg/m ³

Tabela 9 Conversões de unidades

Multiplique	por	para obter
Atmosfera física (atm) 760 mmHg	101.325	Pa
Bar	100.000	Pa
Cavalo vapor (CV)	0,7355	KW
Dina (dyn)	0,00001	N
Pé (ft)	12	in
Pé (ft)	0,3048	m
Galão (U.S. liquid) (gal)	3,785412	dm ³
Galão (U.K. liquid) (Imp. gal)	4,546087	dm ³
Horsepower (HP)	0,7457	KW
Polegada (in)	0,0254	m
Kilograma força Kgf)	9,80665	N
Kilopond (Kp)	9,80665	N
Kilopound (Kip)	4448,222	N
Metros cúbicos (m3)	1.000	litros (l)
Milha, U.S. statute	1609,343	m
Nó (U.S. Knot)	0,514791	m/s
Onça (avoirdupois) (oz)	28,4131	g
Onça (troy) (oz tr)	31,10348	g
Poise (p)	0,1	N , s/m ²
Pound (avoirdupois) (lb)	0,4536	kg
Pound (avoirdupois) (lb)	16	onca (avdp)
Libra-força por poleg. quadr. (psi)	0,070306	kgf/cm ²
Libra-força por poleg. quadr. (psi)	6894,757	Pa
RPM	0,1047	radianos / s
Stoke (St)	0,0001	m ² / s
Tonelada (t)	1.000	kg
Torr	133,322	Pa
Jarda (yd)	3	ft
Jarda (yd)	0,9144	m

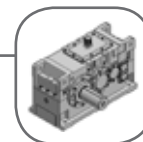
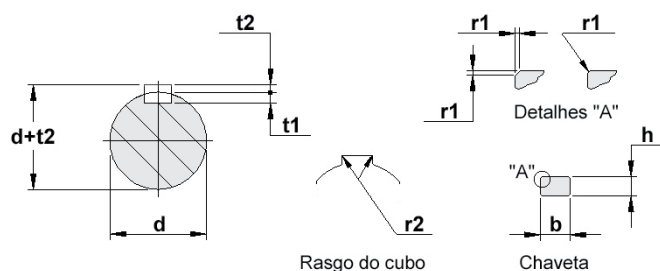


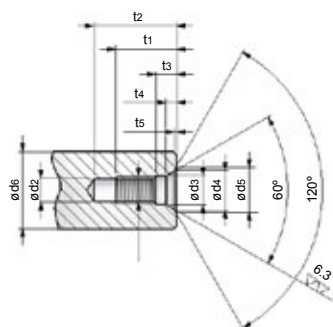
Tabela 10 Chavetas plana - Norma DIN 6885 - Folha 1



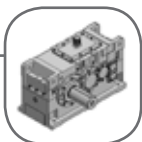
Tolerâncias recomendadas		
Rasgo da chaveta no cubo	Maior pressão	P9
	Menor pressão	JS9
Rasgo de chaveta no eixo	Maior pressão	P9
	Menor pressão	N9
Chaveta plana	Altura	h11
	Largura	h9

Diâmetro do eixo	Largura b	Altura h	Profundidade do rasgo		Tolerância para t1 e t2	Cantos do rasgo do cubo r2		Cantos da chaveta r1	
			Eixo t1	Cubo t2		mínimo	máximo	mínimo	máximo
> 8 a 10	3	3	1,8	1,4	+ 0,1	0,08	0,16	0,16	0,25
> 10 a 12	4	4	2,5	1,8	+ 0,1	0,08	0,16	0,16	0,25
> 12 a 17	5	5	3	2,3	+ 0,1	0,16	0,25	0,25	0,40
> 17 a 22	6	6	3,5	2,8	+ 0,1	0,16	0,25	0,25	0,40
> 22 a 30	8	7	4	3,3	+ 0,2	0,16	0,25	0,25	0,40
> 30 a 38	10	8	5	3,3	+ 0,2	0,25	0,40	0,40	0,60
> 38 a 44	12	8	5	3,3	+ 0,2	0,25	0,40	0,40	0,60
> 44 a 50	14	9	5,5	3,8	+ 0,2	0,25	0,40	0,40	0,60
> 50 a 58	16	10	6	4,3	+ 0,2	0,25	0,40	0,40	0,60
> 58 a 65	18	11	7	4,4	+ 0,2	0,25	0,40	0,40	0,60
> 65 a 75	20	12	7,5	4,9	+ 0,2	0,40	0,60	0,60	0,80
> 75 a 85	22	14	9	5,4	+ 0,2	0,40	0,60	0,60	0,80
> 85 a 95	25	14	9	5,4	+ 0,2	0,40	0,60	0,60	0,80
> 95 a 110	28	16	10	6,4	+ 0,2	0,40	0,60	0,60	0,80
> 110 a 130	32	18	11	7,4	+ 0,2	0,40	0,60	0,60	0,80
> 130 a 150	36	20	12	8,4	+ 0,3	0,70	1,00	1,00	1,20
> 150 a 170	40	22	13	9,4	+ 0,3	0,70	1,00	1,00	1,20
> 170 a 200	45	25	15	10,4	+ 0,3	0,70	1,00	1,00	1,20
> 200 a 230	50	28	17	11,4	+ 0,3	0,70	1,00	1,00	1,20
> 230 a 260	56	32	20	12,4	+ 0,3	1,20	1,60	1,60	2,00
> 260 a 290	63	32	20	12,4	+ 0,3	1,20	1,60	1,60	2,00
> 290 a 330	70	36	22	14,4	+ 0,3	1,20	1,60	1,60	2,00
> 330 a 380	80	40	25	15,4	+ 0,3	2,00	2,50	2,50	3,00
> 380 a 440	90	45	28	17,4	+ 0,3	2,00	2,50	2,50	3,00
> 440 a 500	100	50	31	19,5	+ 0,3	2,00	2,50	2,50	3,00

Tabela 11 Furos de centro 60° com rosca métrica - Norma DIN 332/1 - Folha 2 - Forma B



Eixos d	Diâmetro	Profundidade									
		d1	d2	d3	d4	d5	t1	t2	t3	t4	t5
> 7 a 10	M3	2,5	3,2	5,3	5,8	9	13	2,6	1,8	0,2	
> 10 a 13	M4	3,3	4,3	6,7	7,4	10	14	3,2	2,1	0,3	
> 13 a 16	M5	4,2	5,3	8,1	8,8	12,5	17	4	2,4	0,3	
> 16 a 21	M6	5	6,4	9,6	10,5	16	21	5	2,8	0,4	
> 21 a 24	M8	6,8	8,4	12,2	13,2	19	25	6	3,3	0,4	
> 24 a 30	M10	8,5	10,5	14,9	16,3	22	30	7,5	3,8	0,6	
> 30 a 38	M12	10,2	13	18,1	19,8	28	37,5	9,5	4,4	0,7	
> 38 a 50	M16	14	17	23	25,3	36	45	12	5,2	1,0	
> 50 a 85	M20	17,5	21	28,4	31,3	42	53	15	6,4	1,3	
> 85 a 130	M24	21	25	34,2	38	50	63	18	8	1,6	
>130 a 225	M30	26	31	44	48	60	77	17	11	1,9	
>225 a 320	M36	31,5	37	55	60	74	93	22	15	2,3	
>320 a 500	M42	37	43	65	71	84	105	26	19	2,7	



Furos - Afastamentos em μm (0,001 mm)

Dimensões do furo (mm)	Campos de tolerância																									
	F7	F8	G6	G7	H6	H7	H8	H9	J6	J7	JS6	JS7	JS8	JS9	K6	K7	M6	M7	N6	N7	N8	N9	P6	P7	P8	P9
>3 até 6	+22 +10	+28 +10	+12 +4	+16 +4	+8 0	+12 0	+18 0	+30 0	+5 -3	+6 -6	+4 -4	+6 -6	+9 -9	+15 -15	+2 -6	+3 -9	-1 -9	0 -12	-5 -13	-4 -16	-2 -20	0 -30	-9 -17	-8 -20	-12 -30	-12 -42
>6 até 10	+28 +13	+35 +13	+14 +5	+20 +5	+9 0	+15 0	+22 0	+36 0	+5 -4	+8 -7	+4,5 -4,5	+7,5 -7,5	+11 -11	+18 -18	+2 -7	+5 -10	-3 -12	0 -15	-7 -16	-4 -19	-3 -25	0 -36	-12 -21	-9 -24	-15 -37	-15 -51
>10 até 18	+34 +16	+43 +16	+17 +6	+24 +6	+11 0	+18 0	+27 0	+43 0	+6 -5	+10 -8	+5,5 -5,5	+9 -9	+13,5 -13,5	+21,5 -21,5	+2 -9	+6 -12	-4 -15	0 -18	-9 -20	-5 -23	-3 -30	0 -43	-15 -26	-11 -29	-18 -45	-18 -61
>18 até 30	+41 +20	+53 +20	+20 +7	+28 +7	+13 0	+21 0	+33 0	+52 0	+8 -5	+12 -9	+6,5 -6,5	+10,5 -10,5	+16,5 -16,5	+26 -26	+2 -11	+6 -15	-4 -17	0 -21	-11 -24	-7 -28	-3 -36	0 -52	-18 -31	-14 -35	-22 -55	-22 -74
>30 até 50	+50 +25	+64 +25	+25 +9	+34 +9	+16 0	+25 0	+39 0	+62 0	+10 -6	+14 -11	+8 -8	+12,5 -12,5	+19,5 -19,5	+31 -31	+3 -13	+7 -18	-4 -20	0 -25	-12 -28	-8 -33	-3 -42	0 -62	-21 -37	-17 -42	-26 -65	-26 -88
>50 até 80	+60 +30	+76 +30	+29 +10	+40 +10	+19 0	+30 0	+46 0	+74 0	+13 -6	+18 -12	+9,5 -9,5	+15 -15	+23 -23	+37 -37	+4 -15	+9 -21	-5 -24	0 -30	-14 -33	-9 -39	-4 -50	0 -74	-26 -45	-21 -51	-32 -78	-32 -106
>80 até 120	+71 +36	+90 +36	+34 +12	+47 +12	+22 0	+35 0	+54 0	+87 0	+16 -6	+22 -13	+11 -11	+17,5 -17,5	+27 -27	+43,5 -43,5	+4 -18	+10 -25	-6 -28	0 -35	-16 -38	-10 -45	-4 -58	0 -87	-30 -52	-24 -59	-37 -91	
>120 até 180	+83 +43	+106 +43	+39 +14	+54 +14	+25 0	+40 0	+63 0	+100 0	+18 -7	+26 -14	+12,5 -12,5	+20 -20	+31,5 -31,5	+50 -50	+4 -21	+12 -28	-8 -33	0 -40	-20 -45	-12 -52	-4 -67	0 -100	-36 -61	-28 -68	-43 -106	
>180 até 250	+96 +50	+122 +50	+44 +15	+61 +15	+29 0	+46 0	+72 0	+115 0	+22 -7	+30 -16	+14,5 -14,5	+23 -23	+36 -36	+57,5 -57,5	+5 -24	+13 -33	-8 -37	0 -46	-22 -51	-14 -60	-5 -77	0 -115	-41 -70	-33 -79	-50 -122	
>250 até 315	+108 +56	+137 +56	+49 +17	+69 +17	+32 0	+52 0	+81 0	+130 0	+25 -7	+36 -16	+16 -16	+26 -26	+40,5 -40,5	+65 -65	+5 -27	+16 -36	-9 -41	0 -52	-25 -57	-14 -66	-5 -86	0 -130	-47 -79	-36 -88	-56 -137	

Eixos - Afastamentos em μm (0,001 mm)

Dimensões do eixo (mm)	Campos de tolerância																										
	f6	f7	g5	g6	h5	h6	h7	h8	h9	j5	j6	j7	js5	js6	js7	k5	k6	k7	m5	m6	m7	n5	n6	n7	p5	p6	p7
>3 até 6	-10 -18	-10 -22	-4 -9	-4 -12	0 -5	0 -8	0 -12	0 -18	0 -30	+3 -2	+6 -2	+8 -4	+2,5 -2,5	+4 -4	+6 -6	+6 +1	+9 +1	+13 +1	+9 +4	+12 +4	+16 +4	+13 +8	+16 +8	+20 +8	+17 +8	+20 +12	+24 +12
>6 até 10	-13 -22	-13 -28	-5 -11	-5 -14	0 -6	0 -9	0 -15	0 -22	0 -36	+4 -2	+7 -2	+10 -5	+3 -3	+4,5 -4,5	+7,5 -7,5	+7 +1	+10 +1	+16 +1	+12 +6	+15 +6	+21 +6	+16 +10	+19 +10	+25 +10	+21 +10	+24 +15	+30 +21
>10 até 18	-16 -27	-16 -34	-6 -14	-6 -17	0 -8	0 -11	0 -18	0 -27	0 -43	+5 -3	+8 -3	+12 -6	+4 -4	+5,5 -5,5	+9 -9	+9 +1	+12 +1	+19 +1	+15 +7	+18 +7	+25 +7	+20 +12	+23 +12	+30 +12	+26 +18	+29 +18	+36 +18
>18 até 30	-20 -33	-20 -41	-7 -16	-7 -20	0 -9	0 -13	0 -21	0 -33	0 -52	+5 -4	+9 -4	+13 -8	+4,5 -4,5	+6,5 -6,5	+10,5 -10,5	+11 +2	+15 +2	+23 +2	+17 +8	+21 +8	+29 +8	+24 +15	+28 +15	+36 +15	+31 +22	+35 +22	+43 +22
>30 até 50	-25 -41	-25 -50	-9 -20	-9 -25	0 -11	0 -16	0 -25	0 -39	0 -62	+6 -5	+11 -5	+15 -10	+5,5 -5,5	+8 -8	+12,5 -12,5	+13 +2	+18 +2	+27 +2	+20 +9	+25 +9	+34 +9	+28 +17	+33 +17	+42 +17	+37 +26	+42 +26	+51 +26
>50 até 80	-30 -49	-30 -60	-10 -23	-10 -29	0 -13	0 -19	0 -30	0 -46	0 -74	+6 -7	+12 -7	+18 -12	+6,5 -6,5	+9,5 -9,5	+15 -15	+15 +2	+21 +2	+32 +2	+24 +11	+30 +11	+41 +11	+33 +20	+39 +20	+50 +20	+45 +32	+51 +32	+62 +32
>80 até 120	-36 -58	-36 -71	-12 -27	-12 -34	0 -15	0 -22	0 -35	0 -54	0 -87	+6 -9	+13 -9	+20 -15	+7,5 -7,5	+11 -11	+17,5 -17,5	+18 +3	+25 +3	+38 +3	+28 +13	+35 +13	+48 +13	+38 +13	+45 +23	+58 +23	+52 +23	+59 +37	+72 +37
>120 até 180	-43 -68	-43 -83	-14 -32	-14 -39	0 -18	0 -25	0 -40	0 -63	0 -100	+7 -11	+14 -11	+22 -18	+9 -9	+12,5 -12,5	+20 -20	+21 +3	+28 +3	+43 +3	+33 +15	+40 +15	+55 +15	+45 +27	+52 +27	+67 +27	+61 +43	+68 +43	+83 +43
>180 até 250	-50 -79	-50 -96	-15 -35	-15 -44	0 -20	0 -29	0 -46	0 -72	0 -115	+7 -13	+16 -13	+25 -21	+10 -10	+14,5 -14,5	+23 -23	+24 +4	+33 +4	+50 +4	+37 +17	+46 +17	+63 +17	+51 +31	+60 +27	+77 +27	+70 +27	+79 +50	+96 +50
>250 até 315	-56 -88	-56 -108	-17 -40	-17 -49	0 -23	0 -32	0 -52	0 -81	0 -130	+7 -16	+16 -16	+26 -26	+11,5 -11,5	+16 -16	+26 -26	+27 +4	+36 +4	+56 +4	+43 +20	+52 +20	+72 +20	+57 +34	+66 +34	+86 +34	+79 +56	+88 +56	+108 +56



FÁBRICA:

Rod. Monte Alto/Vista Alegre, km 3
Monte Alto | SP | Brasil | 15910-000

VENDAS | (16) 3244-1000 | vendas@cestari.com.br
SERVICE | (16) 3244-1020 | service@cestari.com.br
SAC | (16) 3244-1018 | sac@cestari.com.br
www.wegcestari.com

Distribuidor | Representante / *Distributor | Dealer*